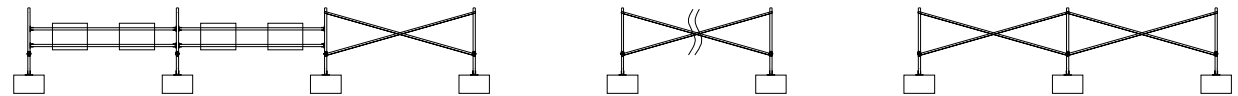
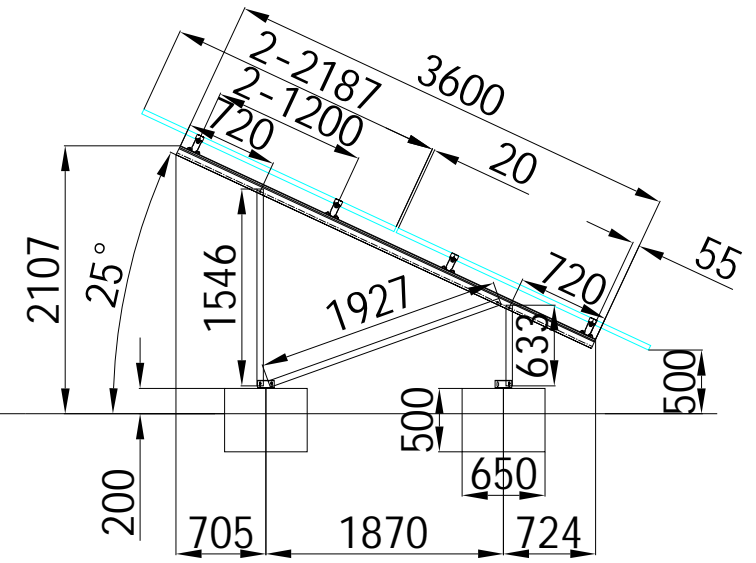
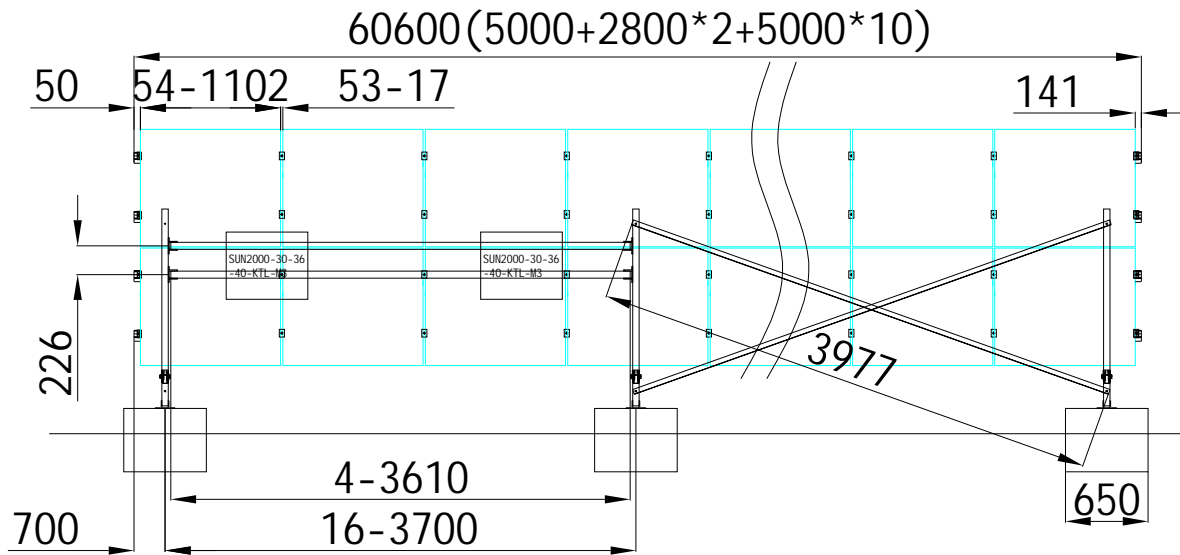
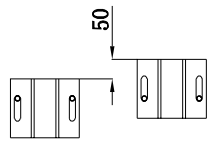


**Instalación del Ángulo de Aluminio**

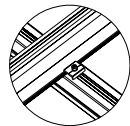
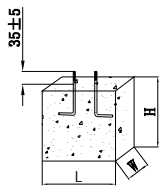
<p>Base de Ajuste Delante y Trasera</p>	<p>Fundación de concreto</p>	<p>Rail Clamp</p>	<p>End Clamp</p>	Dimensión del Panel	2187x1102x35	Sistema de montaje	2X54	<p><b>EMAT</b> Materiales Fotovoltaicos</p>
		<p>Mid Clamp</p>	Rugosidad de la superficie	III	Versión	V3		
		Velocidad del viento	30m/s(3s)					
		Carga de nieve	25kg/m <sup>2</sup>					
		Fecha	2022-05-30					
EMAT								



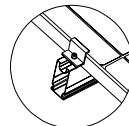
### Instalación del Ángulo de Aluminio



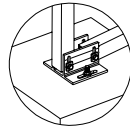
Base de Ajuste  
Delante y Trasera



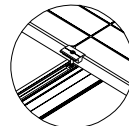
Rail Clamp



End Clamp



Fundación de concreto



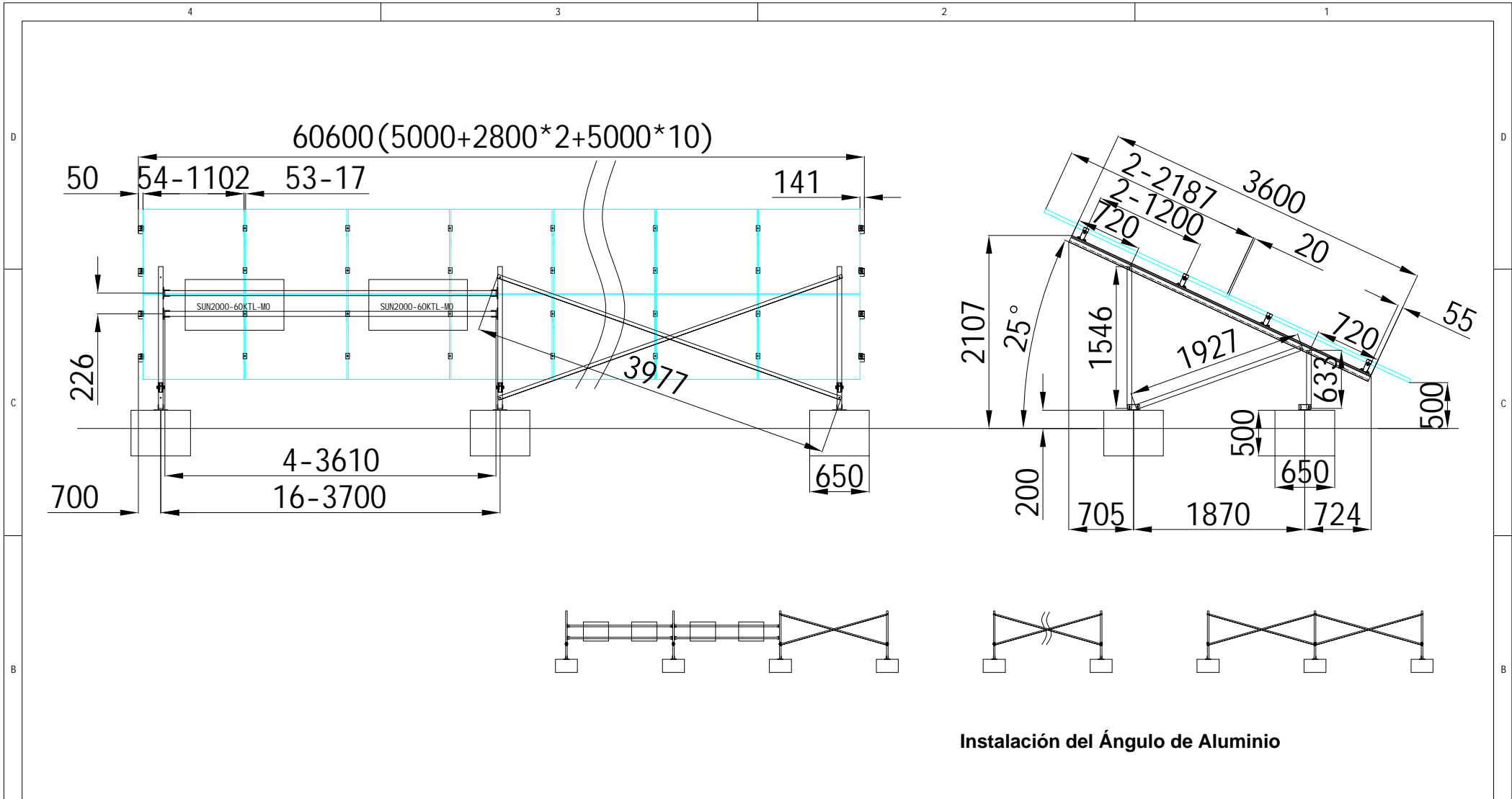
Mid Clamp

Dimensión del Panel	2187x1102x35
Rugosidad de la superficie	III
Velocidad del viento	30m/s(3s)
Carga de nieve	25kg/m <sup>2</sup>
Fecha	2022-05-30

Sistema de montaje	2X54
Versión	V3



EMAT



**Instalación del Ángulo de Aluminio**

				Dimensión del Panel	2187x1102x35	Sistema de montaje	2X54	
				Rugosidad de la superficie	III	Versión	V3	
				Velocidad del viento	30m/s(3s)			
				Carga de nieve	25kg/m <sup>2</sup>			
				Fecha	2022-05-30			
EMAT								