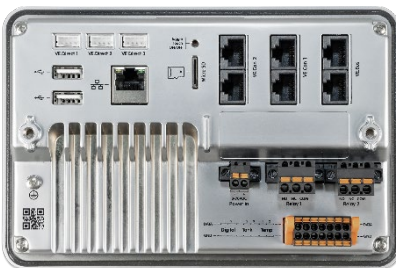
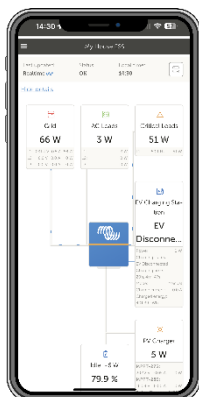




Parte frontal y trasera del Ekrano GX



Accesorios incluidos con el Ekrano GX



Ekrano GX: centro de comunicaciones

El Ekrano GX es la nueva generación de la familia de productos GX. Con su completa gama de conexiones e interfaces, además de su pantalla táctil de 7 pulgadas integrada, es el dispositivo GX más potente hasta la fecha, que le permite tener siempre un perfecto control de su sistema desde donde quiera que esté y también maximizar su rendimiento. Solo tiene que acceder a su sistema mediante nuestro [portal Victron Remote Management \(VRM\)](#) o directamente con la pantalla táctil integrada, una pantalla multifuncional o nuestra [aplicación VictronConnect](#) gracias a su punto de acceso WiFi integrado. El Ekrano GX es también el sucesor del Color Control GX.

Pantalla táctil de 7 pulgadas integrada

La pantalla táctil de siete pulgadas proporciona una visión instantánea de su sistema y permite hacer ajustes en la configuración. La función táctil puede deshabilitarse (o habilitarse) mediante un botón empotrado situado en la parte trasera para evitar el uso no autorizado. Cuando se monta con el soporte de acero proporcionado, la pantalla es estanca desde el exterior.

Consola remota en VRM

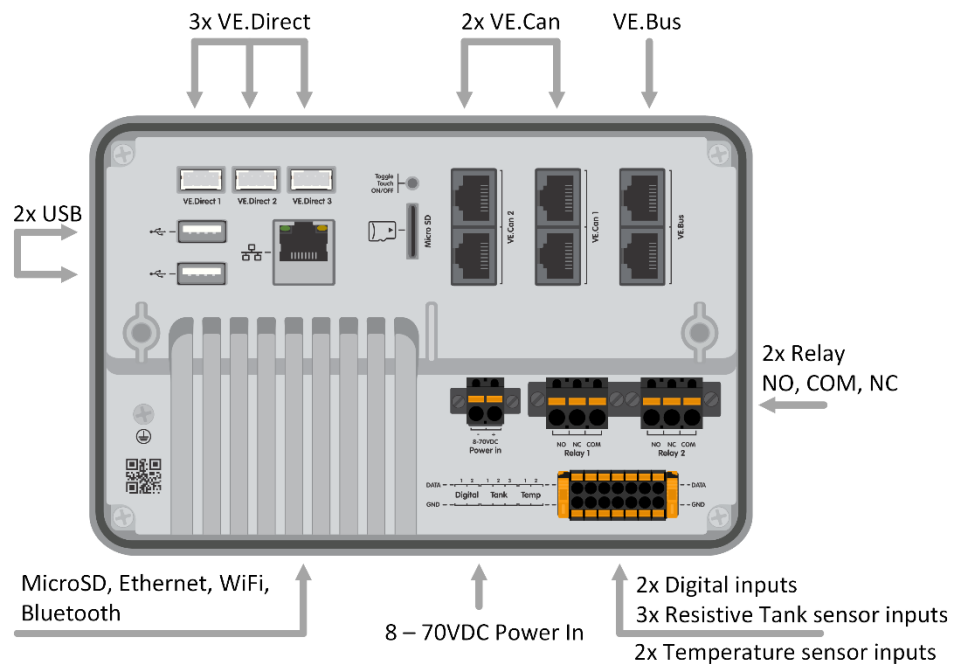
Monitoree, controle y configure el Ekrano GX a distancia a través de Internet igual que si estuviera delante del dispositivo, gracias a la consola remota. También puede disponer de la misma funcionalidad mediante la red local LAN o con el punto de acceso WiFi del Ekrano GX.

Seguimiento y control perfectos

Controle inmediatamente el estado de carga de la batería, el consumo de energía, la captación de energía de las placas FV, el generador y la red eléctrica, o compruebe las mediciones de los niveles del tanque o de la temperatura. Controle fácilmente el límite de corriente de entrada de la toma del puerto o un generador con arranque/parada automático o cambie cualquier parámetro para optimizar el sistema. Haga un seguimiento de las alertas, realice comprobaciones de diagnóstico y resuelva los problemas a distancia.

Montaje y configuración sencillos

El Ekrano GX se instala fácilmente en un hueco en el panel en el que se coloca enrasado e incluye un soporte de acero y muelles pinza para montaje en orificio ciego. Se puede acceder con facilidad a todos los puertos desde la parte posterior. Los bloques terminales de alimentación y relé pueden atornillarse para colocarlos en su sitio y el bloque terminal IO tiene un resorte de liberación rápida para un fácil acceso. La función Bluetooth permite una rápida conexión y configuración con nuestra aplicación VictronConnect.





Sensor de temperatura para Quattro, MultiPlus y dispositivo GX (como el Ekran GX) como accesorio adicional.

| Ekran GX ^[1] | |
|---|--|
| Tensión de alimentación | 8 – 70 VCC |
| Consumo de energía con la pantalla encendida (brillo del 100 %) | 6,2 W a 12 V 6,6 W a 24 V 7,4 W a 48 V |
| Consumo de energía con la pantalla apagada | 2,6 W a 12 V 3,0 W a 24 V 3,7 W a 48 V |
| Relé | 2 NO/NC ^[2] CC hasta 30 VCC: 3 A CA: 1 A, 125 VCA |
| Puertos de comunicaciones | |
| Puertos VE.Direct (siempre aislados) | 3 (máx. posible de dispositivos VE Direct: 25) ^[7] |
| VE.Bus (siempre aislado) | 1 bus con 2 tomas RJ45 en paralelo |
| VE.Can 1 | Sí - aislado |
| VE.Can 2 | Sí - sin aislar |
| Ethernet | Sí |
| WiFi | Sí |
| Bluetooth Smart | Sí ^[3] |
| Puertos host USB | Sí – 2 USB-A (máx. 1,5 A a 5 V combinado) |
| Ranura para tarjeta micro SD | Sí – tarjetas SDHC hasta un máx. de 32 GB |
| IO | |
| Entradas nivel depósito combustible resistivas | 3 ^[4] |
| Entradas del sensor de temperatura | 2 ^[5] |
| Entradas digitales | 2 ^[6] |
| Pantalla | |
| Resolución de la pantalla | 1024 x 600 píxeles |
| Brillo máximo de la retroiluminación de la pantalla | 1000 cd/m ² |
| Regulación de la intensidad de la retroiluminación | Sí – dinámica mediante un sensor integrado de la iluminación ambiente o manual mediante la consola remota Con temporizador para encendido/apagado automático |
| Botón táctil de encendido/apagado | Sí – botón empotrado situado en la parte trasera (evita el uso no autorizado) |
| Dimensiones | |
| Dimensiones externas (al x an x p) | 124 x 187 x 29,8 mm 4,88 x 7,36 x 1,17 pulgadas (sin conectores ni accesorios de montaje) |
| Rango de temperatura de trabajo | -20 a +50 °C |
| Otros | |
| Montaje | Montaje enrasado integrado en el panel o montaje en orificio ciego con los accesorios incluidos |
| Señal acústica | Sí |
| Grado de protección | Parte frontal: IP54 (si se instala con el soporte de acero) IP31 (si se instala con los muelles pinza) Parte trasera: IP21 |
| Normativas | |
| Seguridad | IEC 62368-1 |
| EMC | EN 301489-1, EN 301489-17 |
| Automoción | ECE R10-6 |
| Notas | |
| 1. | Para más información acerca del Ekran GX, visite la página de la gama de productos Victron GX . |
| 2. | Actualmente, el relé 1 puede programarse como relé de alarma, arranque/parada del generador, bomba del depósito, relé controlado por la temperatura o funcionamiento manual. El relé 2 puede programarse como relé controlado por la temperatura o funcionamiento manual en el menú Relé del GX (necesita firmware 2.80 o posterior). |
| 3. | La funcionalidad Bluetooth está pensada para ayudar con la conexión inicial y con la configuración de la red. No puede usar el Bluetooth para conectar otros productos de Victron (p.ej. controladores de carga SmartSolar). |
| 4. | Las entradas del nivel del depósito son resistivas y deben conectarse a un transmisor de nivel de depósito que sea resistivo. Victron no suministra transmisores del nivel del depósito. Los puertos del nivel del depósito pueden configurarse individualmente para ser compatibles con transmisores de nivel de depósito europeos (0 - 180 ohmios) o estadounidenses (240 - 30 ohmios). |
| 5. | El Ekran GX tiene dos entradas de temperatura. Pueden usarse para medir y monitorizar todo tipo de temperaturas. Los transmisores de temperatura no están incluidos. El sensor necesario es ASS000001000 - Sensor de temperatura QUA/PMP/Venus GX. (Tenga que en cuenta que es distinto del accesorio de temperatura BMV). Rango de temperaturas de -20 °C a +70 °C. Actualmente puede medir hasta 100 °C, pero el sensor no está hecho para soportar temperaturas superiores a 70 °C durante mucho tiempo. Tenga en cuenta que está pensado como sensor de temperaturas aproximadas y no está calibrado. Se puede esperar una desviación de +/- 2 °C. |
| 6. | Las entradas digitales pueden usarse para la monitorización abierta/cerrada de alarmas, por ejemplo, puertas o alarmas de incendio o de sentina y también para conteo de pulsos. Consulte en el manual del producto las especificaciones eléctricas de las entradas digitales. |
| 7. | El máximo indicado en la tabla anterior es el número total de dispositivos VE.Direct conectados, como controladores de carga solar MPPT. El total se refiere a todos los dispositivos conectados directamente más los dispositivos conectados mediante USB. El límite está determinado principalmente por la potencia de procesamiento de la CPU. Tenga en cuenta que también hay un límite para los otros tipos de dispositivos de los que a menudo se conectan varios: Inversores FV. Normalmente se pueden monitorizar hasta tres o cuatro inversores trifásicos en un CCGX. Los dispositivos con CPU más potentes pueden monitorizar más. |