

LUNA2000

7/14/21-S1

ES Guía rápida

FR Guide rapide

IT Guida rapida



Escanee este código QR para obtener asistencia
Scannez pour obtenir l'assistance
Scansionare per il supporto

ES Antes de instalar los equipos, lea cuidadosamente el manual del usuario para familiarizarse con la información y las precauciones de seguridad del producto. La garantía del producto no cubre los daños en el equipo ocasionados por el incumplimiento de las pautas de almacenamiento, transporte, instalación y uso indicadas en este documento y en el manual del usuario. Escanee el código QR que se encuentra en el equipo para ver el manual del usuario y las precauciones de seguridad. La información contenida en este documento se encuentra sujeta a cambios sin previo aviso. Durante la preparación de este documento, hemos hecho todo lo posible para garantizar la precisión de sus contenidos. Sin embargo, ninguna declaración, información ni recomendación aquí contenida constituye garantía alguna, ni expresa ni implícita.

FR Avant d'installer l'appareil, lisez attentivement le manuel d'utilisation pour vous familiariser avec les informations sur le produit et les mesures de sécurité. La garantie du produit ne couvre pas les dommages causés par le non-respect des directives d'entreposage, de transport, d'installation et d'utilisation spécifiées dans ce document et le manuel d'utilisation. Scannez le QR code sur l'équipement pour voir le manuel d'utilisation et les précautions de sécurité. Les informations contenues dans ce document sont sujettes à modification sans préavis. La préparation de ce document a reçu toute l'attention requise pour assurer l'exactitude de son contenu, mais l'ensemble des déclarations, informations et recommandations qu'il contient ne saurait constituer une quelconque garantie, directe ou indirecte.

IT Prima di installare l'apparecchiatura, leggere attentamente il manuale utente per conoscere le informazioni sul prodotto e le precauzioni di sicurezza. I danni alle apparecchiature dovuti alla mancata osservanza delle indicazioni di stoccaggio, trasporto, installazione e utilizzo specificate in questo documento e nel manuale utente non sono coperti dalla garanzia del prodotto. Eseguire la scansione del codice QR sull'apparecchiatura per visualizzare il manuale utente e le precauzioni di sicurezza. Le informazioni contenute in questo documento sono soggette a modifiche senza preavviso. Nella redazione del presente documento è stato fatto quanto possibile per garantire l'accuratezza dei contenuti, tuttavia nessuna dichiarazione, informazione e raccomandazione contenuta in questo documento costituisce alcun tipo di garanzia, esplicita o implicita.

1 ES Instalación del ESS

FR Installation de l'ESS

IT Installazione dell'ESS

ES Instalación en el suelo **FR** Installation au sol **IT** Installazione a pavimento

ES Para la instalación en pared y en suelo, asegúrese de que la capacidad de carga cumpla los requisitos aplicables (un módulo de expansión de la batería pesa 68 kg).
FR Pour les installations au mur et au sol, vérifiez que la capacité de portance est conforme aux exigences (un module d'extension de batterie pèse 68 kg).
IT Per le installazioni a parete e su pavimento, assicurarsi che la capacità portante soddisfi i requisiti (un modulo di espansione della batteria pesa 68 kg).

ES Instalación sobre la pared

FR Installation murale

IT Installazione a parete

ES Antes de conectar los bornes, pase los cables por la tapa decorativa.
FR Avant de connecter les bornes, acheminez les câbles à travers le cache décoratif.
IT Prima di collegare i terminali, instradare i cavi attraverso la copertura decorativa.

2 ES Preparación de un cable de tierra

FR Préparation d'un câble PE

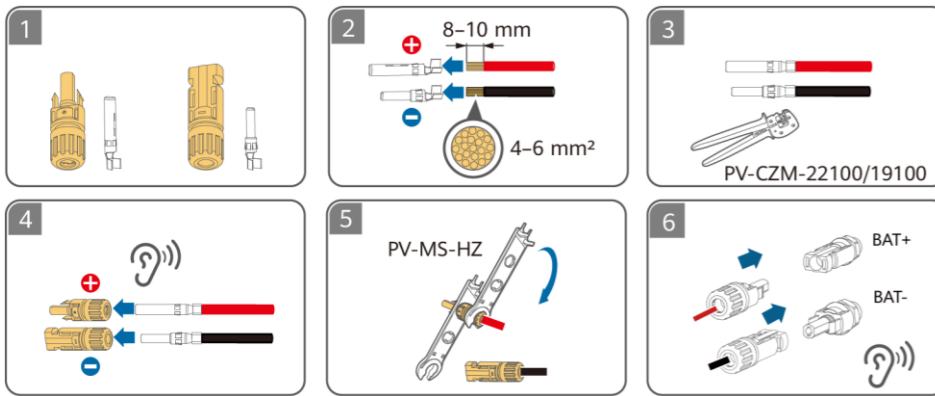
IT Preparazione di un cavo PE

3 ES Preparación de los cables de CC

FR Préparation des câbles CC

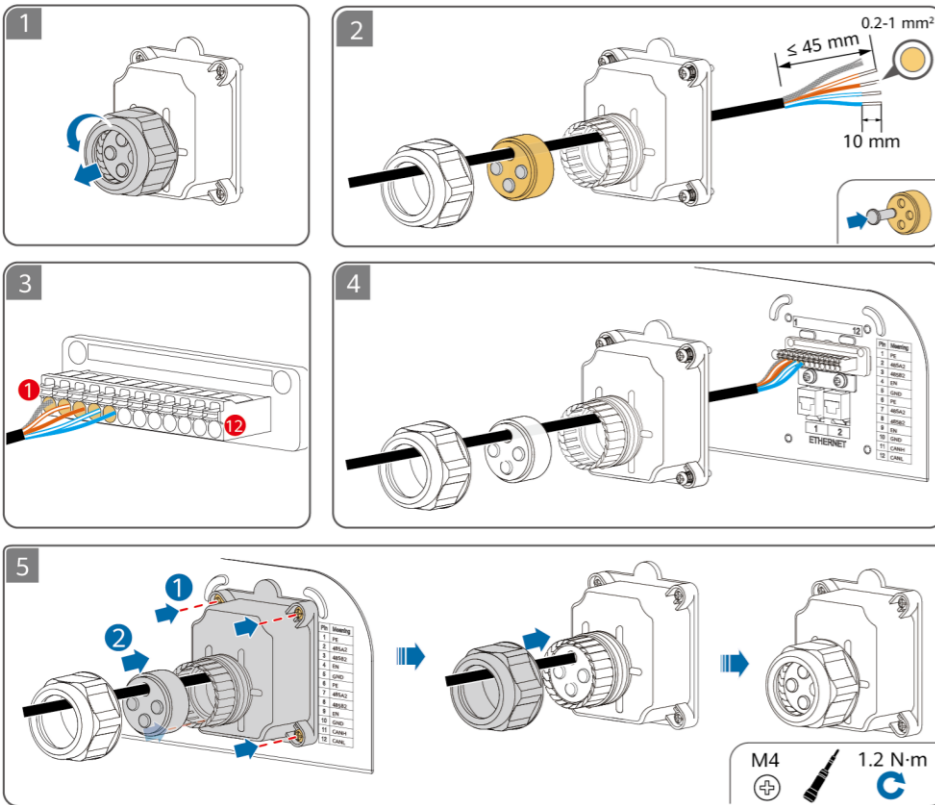
IT Preparazione dei cavi CC

ES Utilice los conectores de CC y los bornes metálicos positivos y negativos MC4 Staubli suministrados con el producto.
FR Utilisez les bornes métalliques positives et négatives Staubli MC4, ainsi que les connecteurs CC fournis avec le produit.
IT Utilizza i terminali metallici positivi e negativi Staubli MC4 e i connettori CC forniti con il prodotto.



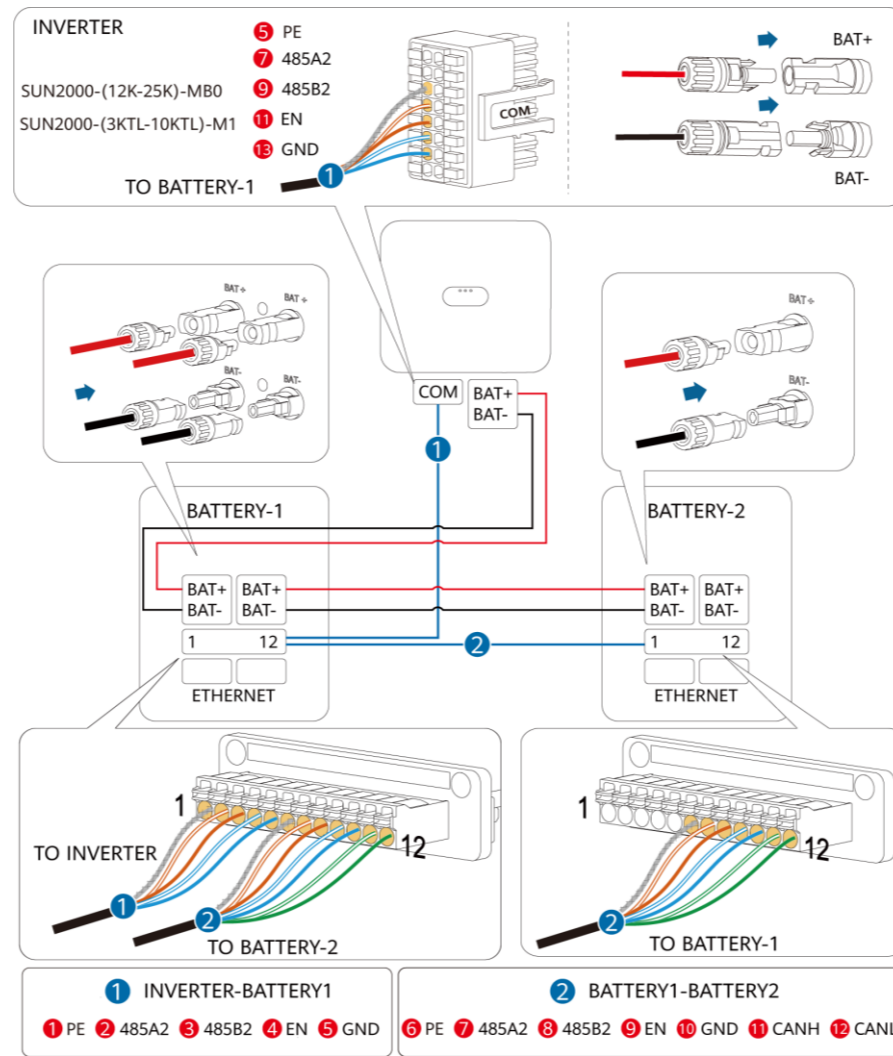
4 ES Preparación de los cables de señal FR Préparation des câbles de signal IT Preparazione dei cavi di segnale

INVERTER-BATTERY					BATTERY-BATTERY						
1	2	3	4	5	6	7	8	9	10	11	12
PE	485A2	485B2	EN	GND	PE	485A2	485B2	EN	GND	CANH	CANL

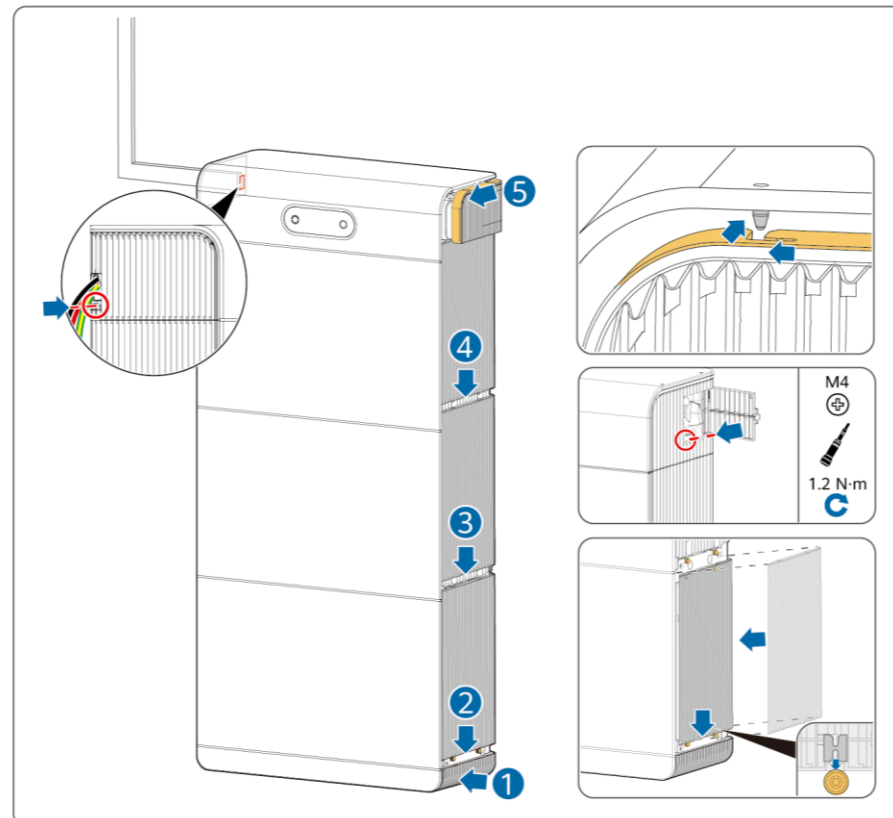


- ES** Asegúrese de que las tuercas de los bornes y las boquillas de goma a prueba de agua del ESS y los dispositivos conectados a él estén ajustadas. De lo contrario, es posible que no se consiga la calidad de resistencia al agua deseada, lo que dará a lugar a daños en los dispositivos.
- FR** Assurez-vous que les boulons des bornes et les bouchons étanches en caoutchouc sur l'ESS et les appareils qui y sont connectés sont serrés. Sinon, la performance d'étanchéité désirée pourrait ne pas être atteinte, risquant ainsi d'endommager l'appareil.
- IT** Assicuratevi che i dadi dei terminali e i tappi di gomma impermeabili sull'ESS e sui dispositivi ad esso collegati siano serrati. In caso contrario, le prestazioni di impermeabilità desiderate potrebbero non essere raggiunte, con conseguenti danni al dispositivo.

5 ES Conexiones eléctricas FR Connexions électriques IT Collegamenti elettrici

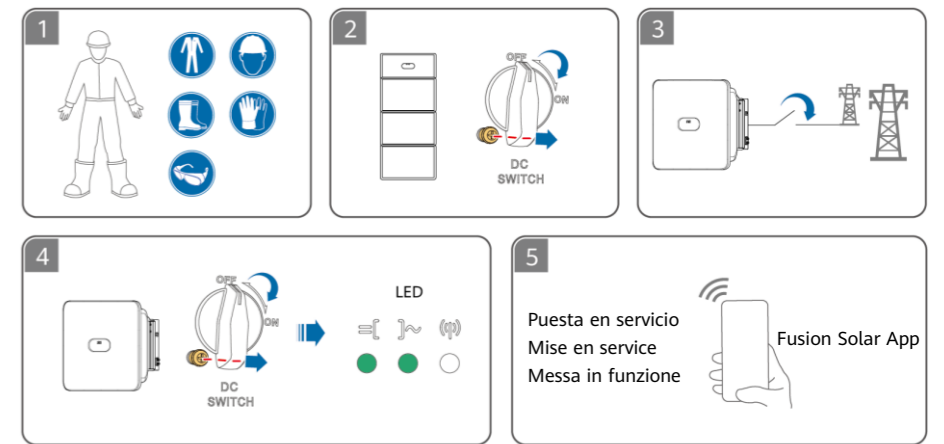


6 ES Instalación de las tapas decorativas FR Installation des caches décoratifs IT Installazione delle coperture decorative



7 ES Encendido y puesta en servicio FR Mise en marche et mise en service IT Accensione e messa in funzione

- ES** Encienda el ESS en un plazo de hasta 24 horas posteriores al desembalaje. Si el ESS no se puede encender a tiempo, póngalo dentro de su embalaje original en un ambiente seco de interior sin gases corrosivos.
- FR** Mettez l'ESS sous tension dans les 24 heures suivant le déballage. Si vous ne pouvez pas mettre l'ESS sous tension à temps, remettez-le dans son conditionnement d'origine et placez-le dans un environnement intérieur, sec et sans gaz corrosifs.
- IT** Accendi l'ESS entro 24 ore dal disimballaggio. Se non è possibile accendere l'ESS in tempo, riporlo nell'imballaggio originale e collocarlo in un ambiente interno asciutto e privo di gas corrosivi.



- ES** Escanee el código QR para conocer las instrucciones de la puesta en servicio y otras operaciones.
- FR** Scannez le QR code pour obtenir les instructions de démarrage et d'autres opérations.
- IT** Esegui la scansione del codice QR per le istruzioni di messa in funzione e altre operazioni.



Huawei Digital Power Technologies Co., Ltd. **ES**
Sede central de Huawei Digital Power en Antuoshan, Futian
Shenzhen 518043, República Popular China
digitalpower.huawei.com

Huawei Digital Power Technologies Co., Ltd. **FR**
Huawei Digital Power Antuoshan Headquarters, Futian
Shenzhen 518043, République populaire de Chine
digitalpower.huawei.com

Huawei Digital Power Technologies Co., Ltd. **IT**
Sede centrale Huawei Digital Power Antuoshan, Futian
Shenzhen 518043, Repubblica Popolare Cinese
digitalpower.huawei.com