



SmartGuard-63A-(T0, AUT0)

Quick Guide

P.01 >	P.18 >	P.35 >	P.52 >	P.69 >	P.86 >
EN	EN-GB	BG	EL	NB	SV
DE	NL	HR	HU	PT-PT	TR
ES	PL	CS	LV	RO	UK
FR	PT-BR	DA	LT	SR	
IT	SQ	ET	MK	SK	
ZH	BS	FI	CNR	SL	



EN

DE

ES

FR

IT

ZH

- EN** Before installing the equipment, read the user manual carefully to get familiar with product information and safety precautions. The product warranty does not cover equipment damage caused by failure to follow the storage, transportation, installation, and usage guidelines specified in this document and the user manual. Scan the QR code on the equipment to view the user manual and safety precautions. The information in this document is subject to change without notice. Every effort has been made in the preparation of this document to ensure accuracy of the contents, but all statements, information, and recommendations in this document do not constitute a warranty of any kind, express or implied.
- DE** Bevor Sie das Gerät installieren, lesen Sie das Benutzerhandbuch sorgfältig durch und machen Sie sich mit allen Produktinformationen und Sicherheitshinweisen vertraut. Die Produktgarantie umfasst keine Geräteschäden, die durch die Nichteinhaltung der in diesem Dokument und im Benutzerhandbuch angegebenen Richtlinien zur Lagerung, zum Transport, zur Installation und zum Gebrauch entstehen. Scannen Sie den QR-Code auf dem Gerät, um das Benutzerhandbuch und die Sicherheitshinweise anzuzeigen. Die in diesem Dokument enthaltenen Informationen können ohne vorherige Ankündigung geändert werden. Bei der Erstellung dieses Dokumentes wurde jede mögliche Anstrengung unternommen, um die Richtigkeit des Inhalts zu gewährleisten. Jegliche Angabe, Information oder Empfehlung in diesem Dokument stellt keine Gewährleistung für Eigenschaften jeglicher Art dar, weder ausdrücklich noch implizit.
- ES** Antes de instalar los equipos, lea cuidadosamente el manual del usuario para familiarizarse con la información y las precauciones de seguridad del producto. La garantía del producto no cubre los daños en el equipo ocasionados por el incumplimiento de las pautas de almacenamiento, transporte, instalación y uso indicadas en este documento y en el manual del usuario. Escanee el código QR que se encuentra en el equipo para ver el manual del usuario y las precauciones de seguridad. La información contenida en este documento se encuentra sujeta a cambios sin previo aviso. Durante la preparación de este documento, hemos hecho todo lo posible para garantizar la precisión de sus contenidos. Sin embargo, ninguna declaración, información ni recomendación aquí contenida constituye garantía alguna, ni expresa ni implícita.
- FR** Avant d'installer l'appareil, lisez attentivement le manuel d'utilisation pour vous familiariser avec les informations des produits et les mesures de sécurité. La garantie du produit ne couvre pas les dommages causés à l'équipement par le non-respect des directives de stockage, de transport, d'installation et d'utilisation spécifiées dans ce document et le manuel d'utilisation. Scannez le QR code sur l'équipement pour voir le manuel d'utilisation et les précautions de sécurité. Les informations contenues dans ce document sont sujettes à modification sans préavis. La préparation du présent document a reçu toute l'attention requise pour assurer l'exactitude de son contenu, mais l'ensemble des déclarations, des informations et des recommandations qu'il contient ne saurait constituer une quelconque garantie, expresse ou implicite.
- IT** Prima di installare l'apparecchiatura, leggere attentamente il manuale utente per conoscere le informazioni sul prodotto e le precauzioni per la sicurezza. I danni alle apparecchiature dovuti alla mancata osservanza delle indicazioni di stoccaggio, trasporto, installazione e utilizzo specificate in questo documento e nel manuale utente non sono coperti dalla garanzia del prodotto. Eseguire la scansione del codice QR sull'apparecchiatura per visualizzare il manuale utente e le precauzioni per la sicurezza. Le informazioni contenute in questo documento sono soggette a modifiche senza preavviso. Nella redazione del presente documento è stato fatto quanto possibile per garantire la precisione dei contenuti, tuttavia nessuna dichiarazione, informazione e raccomandazione contenuta in questo documento costituisce alcun tipo di garanzia, esplicita o implicita.
- ZH** 安装设备前请详细阅读用户手册，了解产品信息及安全注意事项。未按照本文档与用户手册的内容存储、搬运、安装和使用设备而导致设备损坏，不在设备质保范围内。您可以扫描机身处的“扫码获取支持”二维码，查阅用户手册和安全注意事项等信息。由于产品版本升级或其他原因，本文档内容会不定期进行更新。除非另有约定，本文档仅作为使用指导，文档中的所有陈述、信息和建议不构成任何明示或暗示的担保。

1

EN Installation Requirements

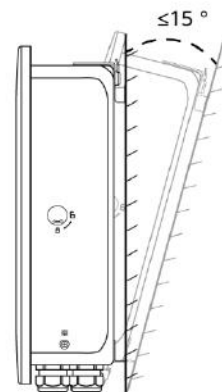
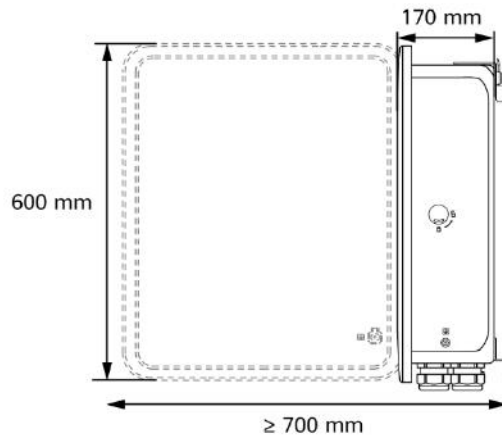
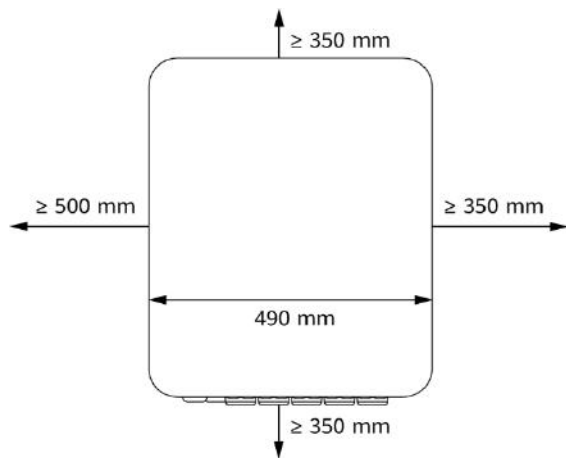
DE Installationsanforderungen

ES Requisitos de instalación

FR Conditions d'installation

IT Requisiti per l'installazione

ZH 安装要求



2

EN Loads Connected to the SmartGuard

























DE Mit dem SmartGuard verbundene Lasten

ES Cargas conectadas al SmartGuard

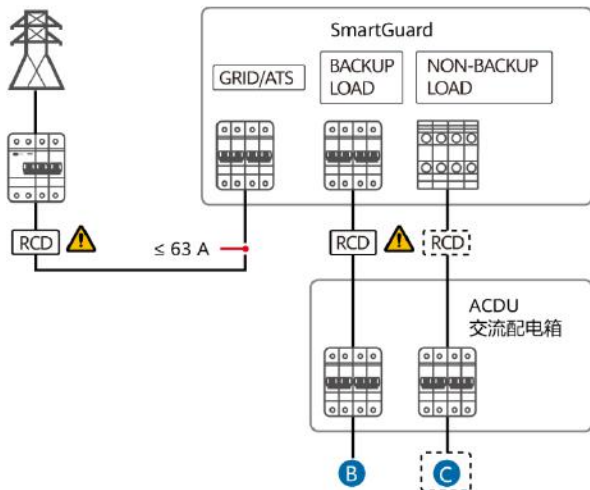
FR Charges connectées au SmartGuard

IT Carichi collegati allo SmartGuard

ZH 负载分类接入备电盒

EN	Main circuit breaker	① All loads connected	② Some loads connected	If the power of backup loads exceeds the maximum off-grid power of the system, the inverter may shut down due to overload. In this case, you need to shut down some loads or connect unimportant loads to the non-backup load port.
	≤ 63 A			
	> 63 A			
DE	Hauptschutzschalter	① Alle Lasten verbunden	② Einige Lasten verbunden	Wenn die Leistung der Backup-Lasten die maximale netzentkoppelte Leistung des Systems übersteigt, kann sich der Wechselrichter aufgrund von Überlast abschalten. In diesem Fall müssen Sie einige Lasten abschalten oder unwichtige Lasten mit dem Nicht-Backup-Lastanschluss verbinden.
	≤ 63 A			
	> 63 A			
ES	Disyuntor principal	① Todas las cargas conectadas	② Algunas cargas conectadas	Si la potencia de las cargas con respaldo excede la potencia máxima en modo isla del sistema, es posible que el inversor se apague debido a una sobrecarga. En este caso, es necesario apagar algunas cargas o conectar las cargas no importantes al puerto de las cargas sin respaldo.
	≤63 A			
	>63 A			
FR	Disjoncteur principal	① Toutes les charges connectées	② Certaines charges connectées	Lorsque la puissance requise par les charges de secours est supérieure à la puissance maximale hors réseau du système, il est possible que l'onduleur s'arrête en raison d'une surcharge. Dans ce cas, vous devez arrêter certaines charges ou connecter des charges insignifiantes au port de charge principal.
	≤ 63 A			
	> 63 A			
IT	Interruttore automatico principale	① Tutti i carichi collegati	② Alcuni carichi collegati	Se la potenza dei carichi collegati al backup supera la potenza massima off-grid del sistema, l'inverter potrebbe spegnersi a causa del sovraccarico. In questo caso, è necessario spegnere alcuni carichi o collegare carichi non importanti alla porta di carichi collegati al non-backup.
	≤ 63 A			
	> 63 A			
ZH	入户总开关	① 全部负载接入备电盒	② 部分负载接入备电盒	备电负载的功率超过系统离网运行最大功率，逆变器可能会过载关机，需要关闭一些负载才能离网运行。或者将不重要负载接入非备电端口。
	≤ 63 A			
	> 63 A			

①

EN All loads connected**DE** Alle Lasten verbunden**ES** Todas las cargas conectadas**FR** Toutes les charges connectées**IT** Tutti i carichi collegati**ZH** 全部负载接入备电盒

A

EN Loads not connected**DE** Lasten nicht verbunden**ES** Cargas no conectadas**FR** Charges non connectées**IT** Carichi non collegati**ZH** 不接入备电盒负载

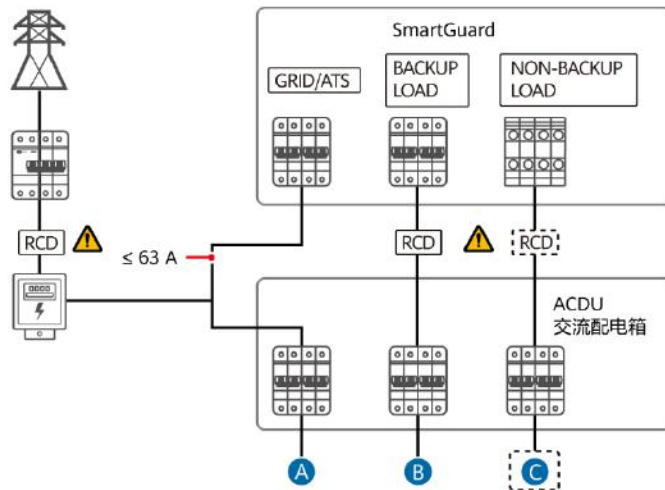
B

EN BACKUP LOAD**DE** BACKUP-LAST**ES** CARGA CON RESPALDO**FR** CHARGE DE SECOURS**IT** CARICHI COLLEGATI AL
BACKUP**ZH** 备电负载

C

EN NON-BACKUP LOAD**DE** NICHT-BACKUP-LAST**ES** CARGA SIN RESPALDO**FR** CHARGE PRINCIPALE**IT** CARICHI COLLEGATI AL
NON-BACKUP**ZH** 非备电负载

②

EN Some loads connected**DE** Einige Lasten verbunden**ES** Algunas cargas conectadas**FR** Certaines charges connectées**IT** Alcuni carichi collegati**ZH** 部分负载接入备电盒**EN** The TN-C system does not require a residual current device (RCD).**DE** Das TN-C-System benötigt keine Fehlerstrom-Schutzeinrichtung (RCD).**ES** El sistema TN-C no requiere un dispositivo diferencial residual (DDR).**FR** Le système TN-C ne nécessite pas de dispositif de courant résiduel (RCD).**IT** Il sistema TN-C non richiede un dispositivo di corrente residua (RCD).**ZH** TN-C电网制式系统不需要漏电保护开关 (RCD) 。

3

EN Installing the Device

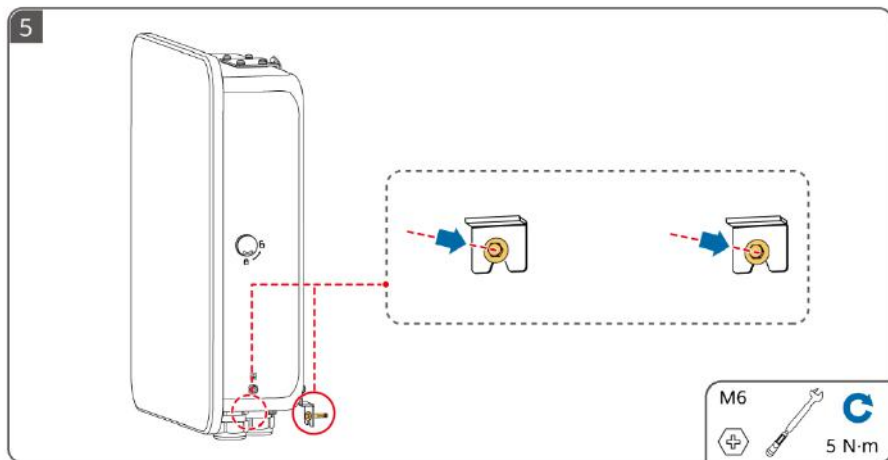
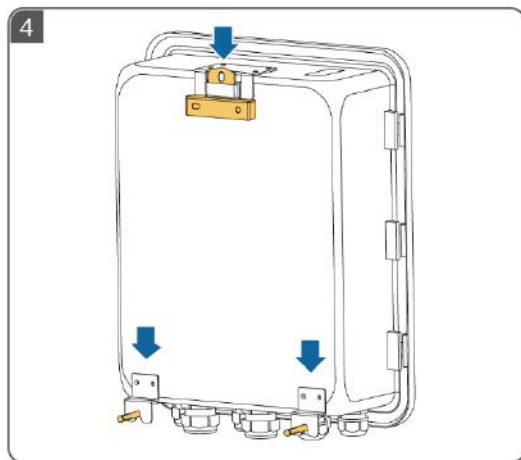
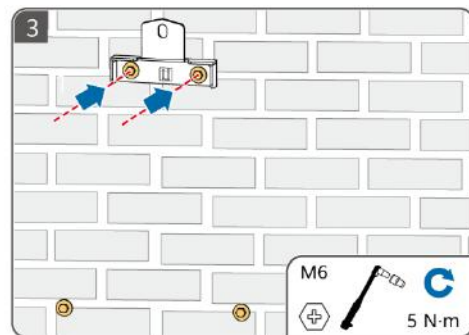
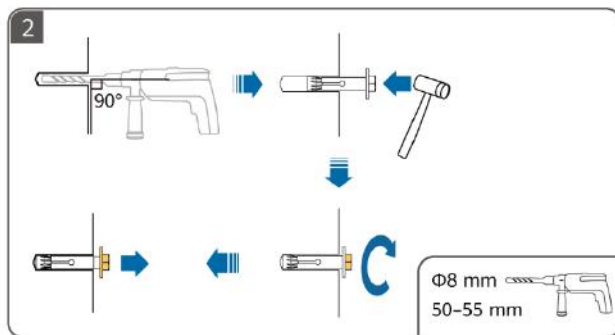
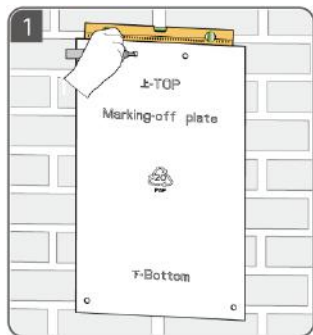
DE Installieren des Geräts

ES Instalación del dispositivo

FR Installation de l'appareil

IT Installazione del dispositivo

ZH 安装设备



4

EN Installing a PE Cable

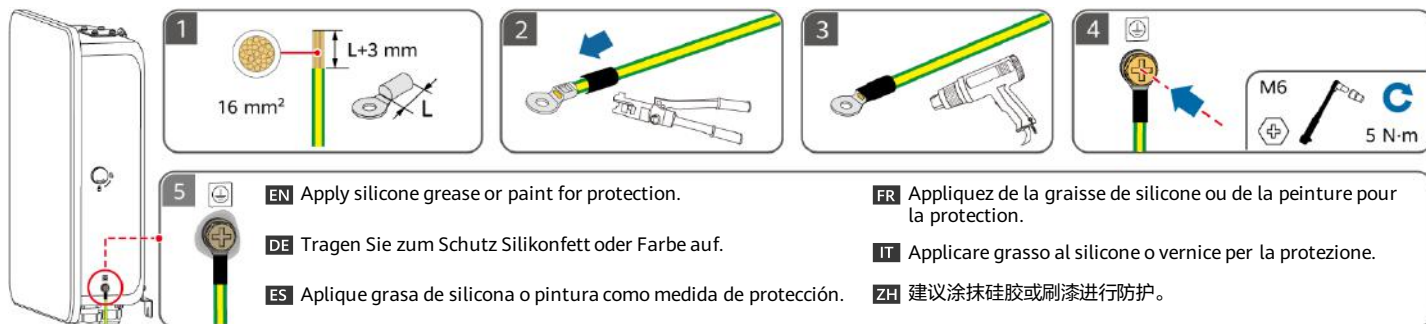
DE Anschließen eines PE-Kabels

ES Instalación de un cable de tierra

FR Installation d'un câble PE

IT Installazione di un cavo PE

ZH 安装保护地线



5

EN Opening the Maintenance Compartment

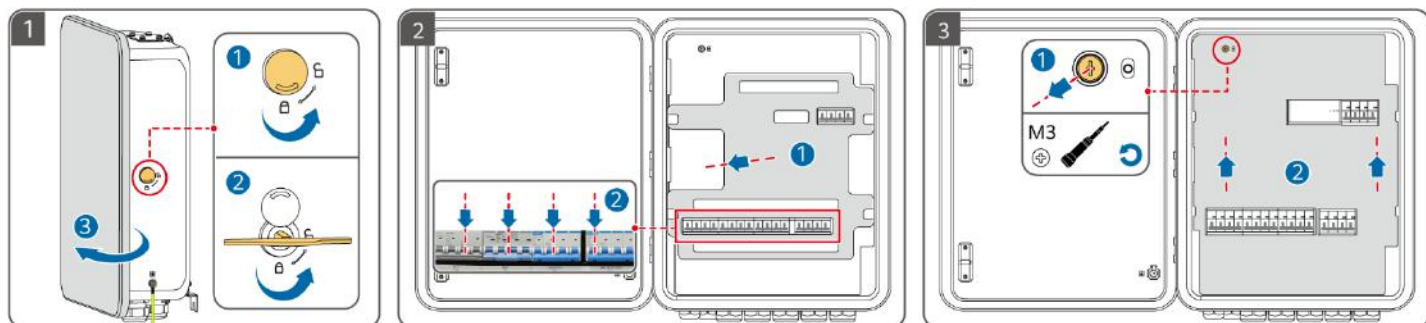
DE Öffnen des Wartungsfachs

ES Apertura del compartimento de mantenimiento

FR Ouverture du compartiment de maintenance

IT Apertura del vano di manutenzione

ZH 打开维护腔



6

EN Preparing AC Power Cables

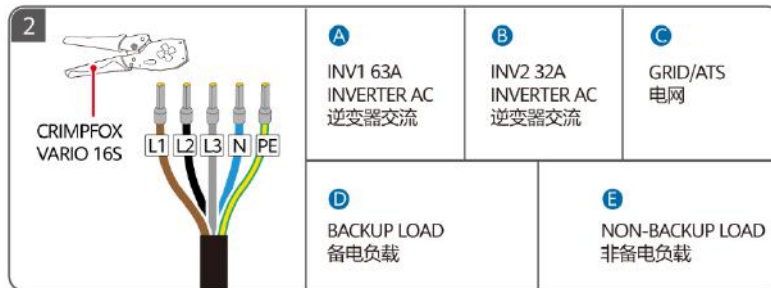
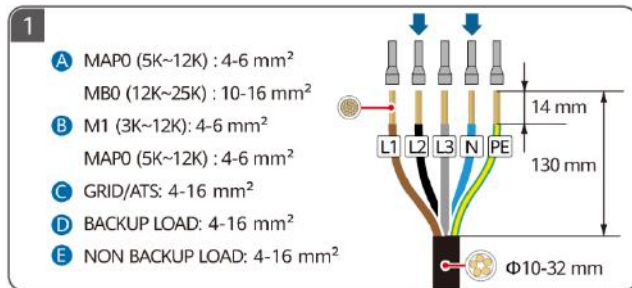
DE Vorbereiten der AC-Stromkabel

ES Preparación de los cables de alimentación de CA

FR Préparation des câbles d'alimentation CA

IT Preparazione dei cavi di alimentazione CA

ZH 准备交流线缆



7

EN Preparing Signal Cables

DE Vorbereiten der Signalkabel

ES Preparación de los cables de señal

FR Préparation des câbles de signal

IT Preparazione dei cavi di segnale

ZH 准备信号线缆

EN For details about how to install smart appliances, see the *Residential Smart PV Solution User Manual (EMMA Networking and SmartGuard Networking)*. You can obtain the document by scanning the QR code in this quick guide.

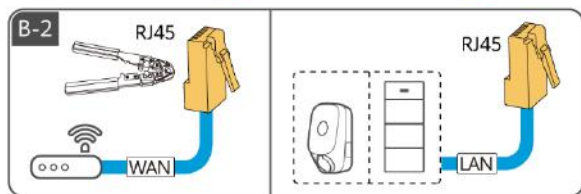
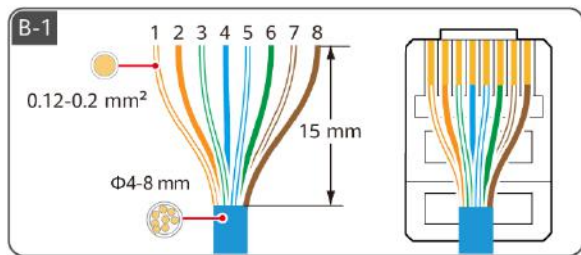
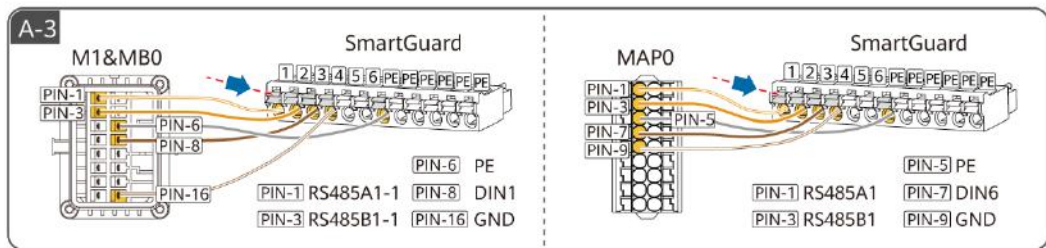
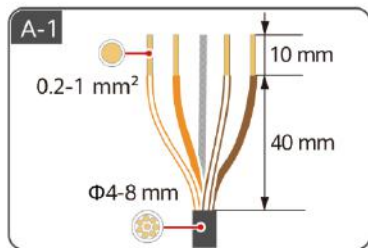
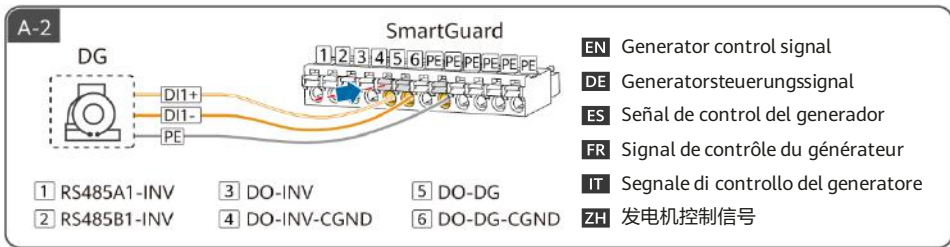
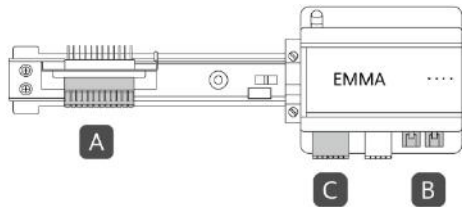
DE Einzelheiten zur Installation intelligenter Geräte finden Sie unter Benutzerhandbuch Smart PV-Lösung für Privathaushalte (EMMA-Vernetzung & SmartGuard-Vernetzung). Um das Dokument zu erhalten, scannen Sie den QR-Code in dieser Kurzanleitung.

ES Para conocer detalles sobre cómo instalar los aparatos inteligentes, consulte el documento "Manual del usuario de la solución Smart PV residencial (conexión en red del EMMA y del SmartGuard)". Este documento se puede obtener escaneando el código QR que se encuentra en esta guía rápida.

FR Pour en savoir plus sur la façon d'installer des appareils intelligents, voir le Manuel d'utilisation de la solution PV résidentielle intelligente (mise en réseau EMMA et SmartGuard). Vous pouvez obtenir le document en scannant le QR code dans le présent guide rapide.

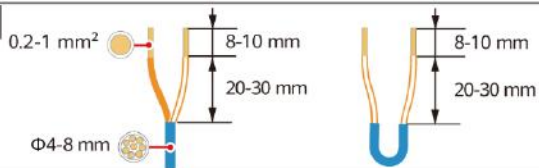
IT Per ulteriori informazioni su come installare gli elettrodomestici intelligenti, consultare: Soluzione FV intelligente residenziale Manuale utente (collegamento in rete di EMMA e collegamento in rete di SmartGuard). È possibile ottenere il documento scansionando il codice QR presente in questa guida rapida.

ZH 智能用电安装请参考《用户智能光伏解决方案用户手册（EMMA组网&全屋备电盒组网）》，扫描本文档二维码获取。

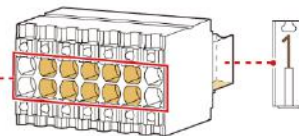


	1	2	3	4	5	6	7	8
EN	White/Orange	Orange	White/Green	Blue	White/Blue	Green	White/Brown	Brown
DE	Weiß/Orange	Orange	Weiß/Grün	Blau	Weiß/Blau	Grün	Weiß/Braun	Braun
ES	Blanco/Naranja	Naranja	Blanco/verde	Azul	Blanco/azul	Verde	Blanco/marrón	Marrón
FR	Blanc/Orange	Orange	Blanc/vert	Bleu	Blanc/bleu	Vert	Blanc/marron	Marron
IT	Bianco/Arancione	Arancione	Bianco/Verde	Blu	Bianco/Blu	Verde	Bianco/Marrone	Marrone
ZH	白橙	橙	白绿	蓝	白蓝	绿	白棕	棕

C-1



RS485		DI		12V_OUT	DO	
A1	A2	DI1+	DI2+	+	NO1	NO2
B1	B2	DI1-	DI2-	-	COM1	COM2



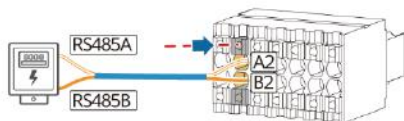
C-2



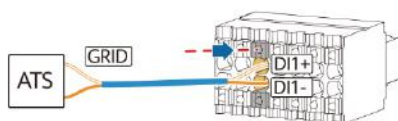
- EN** The signal DO is connected to the SG Ready heat pump.
- DE** Der Signal-DO ist an die SG Ready-Wärmepumpe angeschlossen.
- ES** El puerto de señal DO se conecta a la bomba de calor SG Ready.
- FR** Le signal DO est connecté à la pompe à chaleur SG Ready.
- IT** Il segnale DO è collegato alla pompa di calore SG Ready.
- ZH** 信号DO连接SG Ready热泵。



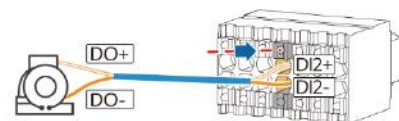
- EN** The power DO is connected to the SG Ready heat pump.
- DE** Der Strom-DO ist an die SG Ready-Wärmepumpe angeschlossen.
- ES** El puerto de potencia DO se conecta a la bomba de calor SG Ready.
- FR** L'alimentation DO est connectée à la pompe à chaleur SG Ready.
- IT** La potenza DO è collegata alla pompa di calore SG Ready.
- ZH** 功率DO连接SG Ready热泵。



- EN** Power meter
- DE** Stromzähler
- ES** Medidor de potencia
- FR** Compteur électrique
- IT** Contatore elettrico
- ZH** 电表



- EN** Position feedback signal upon grid connection
- DE** Positions-Feedback-Signal bei Netzanschluss
- ES** Señal de notificación de posición en caso de conexión a la red eléctrica
- FR** Signal de retour de position dès la connexion au réseau électrique
- IT** Segnale di feedback basato sulla posizione in caso di connessione alla rete
- ZH** ATN市电接通位置反馈信号



- EN** Generator alarm signal
- DE** Alarmsignal des Generators
- ES** Señal de alarma del generador
- FR** Signal d'alarme du générateur
- IT** Segnale di allarme del generatore
- ZH** 发电机告警信号

8

EN Electrical Connections

DE Elektrische Verbindungen

ES Conexiones eléctricas

FR Connexions électriques

IT Collegamenti elettrici

ZH 电气连接

EN Connecting Signal Cables

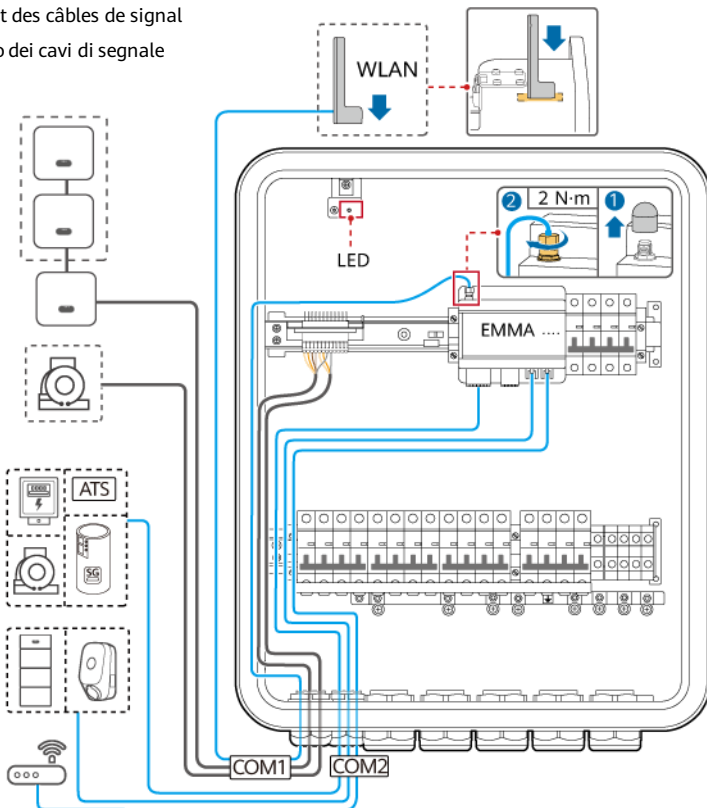
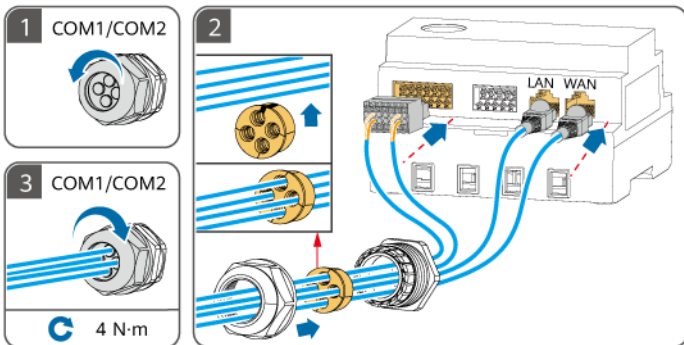
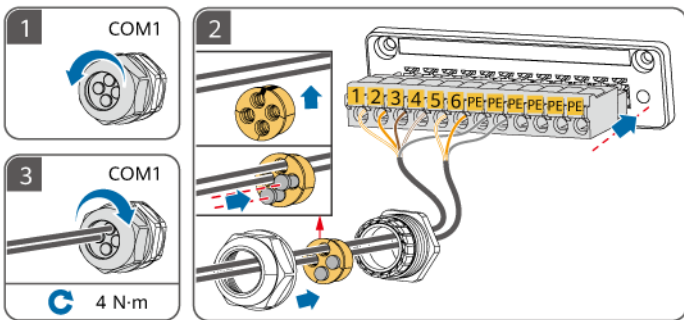
DE Anschließen der Signalkabel

ES Conexión de los cables de señal

FR Raccordement des câbles de signal

IT Collegamento dei cavi di segnale

ZH 信号线连接



EN Connecting AC Power Cables

DE Anschließen der AC-Stromkabel

ES Conexión de los cables de alimentación de CA

FR Connexion des câbles de signal

IT Collegamento dei cavi di alimentazione CA

ZH 交流线连接

EN ① Inverter (INV): Connect the inverter to the SmartGuard based on the INV1/INV2 port requirements. Only the MAP0 series supports parallel connections of up to three inverters, but the SUN2000-(5K-12K)-MAP0 and SUN5000-(8K, 12K)-MAP0 cannot be used together. If the AC input power cables recommended for the inverter are used and the AC switch on the SmartGuard does not match the AC switch on the inverter, install an AC switch as required by the inverter to ensure that the inverter can be safely disconnected from the SmartGuard when an exception occurs. ② Ensure that the neutral wires of the backup load, power grid, non-backup load, and inverter are not connected outside the SmartGuard. ③ NON-BACKUP LOAD: Both single-phase loads and three-phase loads can be connected to this port. ④ TN-S/TN-C-S/TT system: An RCD must be installed before the backup load. The PEN of the SmartGuard-63A-T0 backup load port must be connected to the ground bar of the ACUDU. Do not connect the PEN of the SmartGuard-63A-AUT0 backup load port.

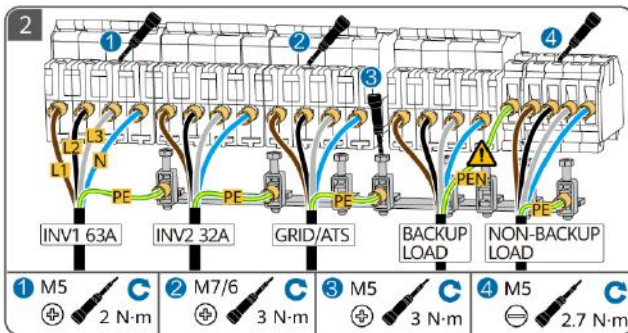
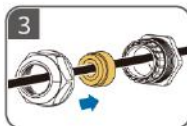
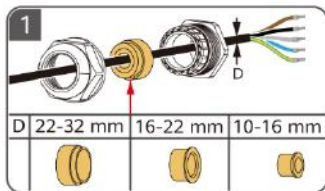
DE ① Wechselrichter (INV): Verbinden Sie den Wechselrichter mit dem SmartGuard entsprechend den Anforderungen an den INV1/INV2-Anschluss. Nur die MAP0-Serie unterstützt den Parallelanschluss von bis zu drei Wechselrichtern. SUN2000-(5K-12K)-MAP0 und SUN5000-(8K, 12K)-MAP0 können jedoch nicht zusammen verwendet werden. Wenn die für den Wechselrichter empfohlenen AC-Eingangstromkabel verwendet werden und der AC-Schalter am SmartGuard nicht mit dem AC-Schalter am Wechselrichter übereinstimmt, installieren Sie einen AC-Schalter entsprechend den Anforderungen des Wechselrichters, um sicherzustellen, dass der Wechselrichter beim Auftreten einer Ausnahme sicher vom SmartGuard getrennt werden kann. ② Stellen Sie sicher, dass die Neutralleiter der Backup-Last, des Stromnetzes, der Nicht-Backup-Last und des Wechselrichters nicht außerhalb des SmartGuard angeschlossen sind. ③ NICHT-BACKUP-LAST: Sowohl einphasige Lasten als auch dreiphasige Lasten können an diesen Anschluss angeschlossen werden. ④ TN-S/TN-C-S/TT-System: Vor der Backup-Last muss eine RCD installiert werden. Der PEN des SmartGuard-63A-T0 Backup-Lastanschlusses muss mit der Erdungsleiste der ACUDU verbunden werden. Schließen Sie den PEN des SmartGuard-63A-AUT0 Backup-Lastanschlusses nicht an.

ES ① Inversor (INV): Conecte el inversor al SmartGuard de acuerdo con los requisitos de los puertos INV1/INV2. Solo la serie MAP0 admite las conexiones paralelas de hasta tres inversores, pero el SUN2000-(5K-12K)-MAP0 y el SUN5000-(8K, 12K)-MAP0 no se pueden usar juntos. Si se utilizan los cables de entrada de CA recomendados para el inversor, y la capacidad eléctrica del interruptor de CA del SmartGuard no coincide con la del interruptor de CA del inversor, instale un interruptor de CA según lo requiera el inversor para garantizar que el inversor pueda desconectarse de forma segura del SmartGuard cuando se produzca una excepción. ② Asegúrese de que los conductores neutros de la carga con respaldo, la red eléctrica, la carga sin respaldo y el inversor no estén conectados fuera del SmartGuard. ③ CARGA SIN RESPALDO: Se pueden conectar tanto cargas monofásicas como trifásicas a este puerto. ④ Sistema TN-S/TN-C-S/TT: Se debe instalar un DDR antes de la carga con respaldo. El conductor PEN del puerto de cargas con respaldo del SmartGuard-63A-T0 debe conectarse a la barra de tierra de la ACUDU. No conecte el conductor PEN del puerto de cargas con respaldo del SmartGuard-63A-AUT0.

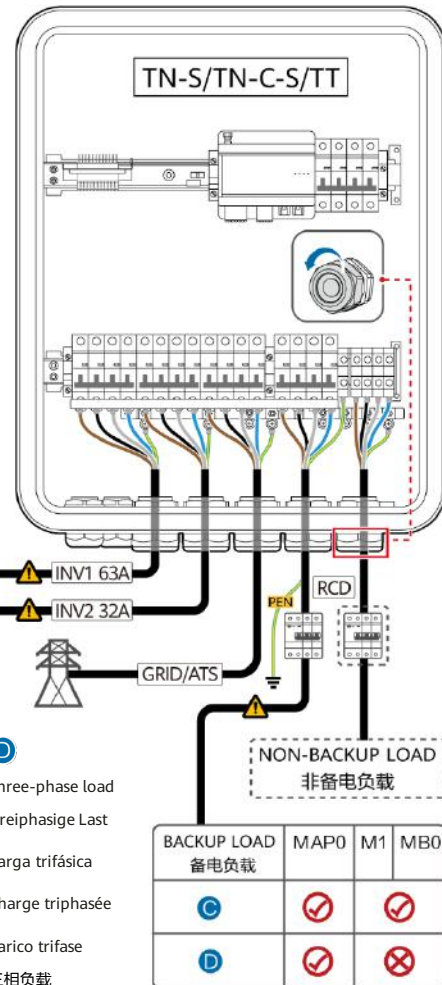
FR ① Onduleur (INV) : Connectez l'onduleur au SmartGuard conformément aux exigences de port INV1/INV2. Seuls les appareils de la série MAP0 permettent le branchement en parallèle de jusqu'à trois onduleurs, mais le SUN2000-(5K-12K)-MAP0 et le SUN5000-(8K, 12K)-MAP0 ne peuvent pas être utilisés ensemble. En cas d'utilisation des câbles d'alimentation d'entrée CA recommandés pour l'onduleur et si le commutateur CA sur le SmartGuard ne correspond pas au commutateur CA sur l'onduleur, installez un commutateur CA correspondant à l'onduleur afin que l'onduleur puisse être déconnecté du SmartGuard en toute sécurité, dans le cas où une exception se produit. ② Assurez-vous que les fils neutres de la charge de secours, du réseau, de la charge principale et de l'onduleur ne sont pas connectés à l'extérieur du SmartGuard. ③ CHARGE PRINCIPALE : Vous pouvez connecter des charges monophasées et des charges triphasées dans ce port. ④ Système TN-S/TN-C-S/TT : un RCD doit être installé avant la charge de secours. Le PEN du port de charge de secours du SmartGuard-63A-T0 doit être connecté à la barre de terre de l'ACUDU. Ne connectez pas le PEN du port de charge de secours du SmartGuard-63A-AUT0.

IT ① Inverter (INV): Collegare l'inverter allo SmartGuard in base ai requisiti della porta INV1/INV2. Solo la serie MAP0 supporta i collegamenti in parallelo di un massimo di tre inverter, ma il SUN2000-(5K-12K)-MAP0 e SUN5000-(8K, 12K)-MAP0 non possono essere utilizzati insieme. Se vengono utilizzati i cavi di alimentazione di ingresso CA consigliati per l'inverter e l'interruttore CA sullo SmartGuard non corrisponde all'interruttore CA sull'inverter, installare un interruttore CA come richiesto dall'inverter per garantire che l'inverter possa essere scollegato in sicurezza dallo SmartGuard quando si verifica un'eccezione. ② Assicurarsi che i fili neutri dei carichi collegati al backup, della rete elettrica, dei carichi collegati al non-backup e dell'inverter non siano collegati all'esterno dello SmartGuard. ③ CARICHI COLLEGATI AL NON-BACKUP: A questa porta è possibile collegare sia carichi monofase che carichi trifase. ④ Sistema TN-S/TN-C-S/TT: È necessario installare un RCD prima che il carico sia collegato alla porta di carico di backup. Il PEN della porta di carico di backup di SmartGuard-63A-T0 deve essere collegato alla barra di messa a terra dell'ACUDU. Non collegare il PEN della porta di carico di backup di SmartGuard-63A-AUT0.

ZH ① 逆变器 (INV) : 请按INV1/INV2端口要求, 将逆变器接入备电盒, 仅MAP0逆变器支持≤3台并机, SUN2000-(5K-12K)-MAP0和SUN5000-(8K, 12K)-MAP0逆变器不支持混合并机。如果使用逆变器推荐规格的交流输入线, 当备电盒交流开关和逆变器交流开关电流不匹配, 请按逆变器要求加装交流开关, 确保发生异常情况时, 逆变器与备电盒可以安全断开。② 确保备电负载N线、电网N线、非备电负载N线和逆变器N线在备电盒之外不能有连接。③ 非备电负载: 单相负载和三相负载都支持。④ TN-S/TN-C-S/TT电网制式: 备电负载前必须安装漏电保护开关。SmartGuard-63A-T0备电端口的PEN必须连接交流配电箱的接地排, SmartGuard-63A-AUT0备电端口的PEN不连接。

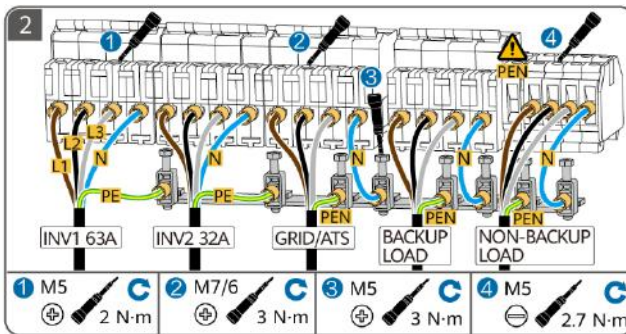
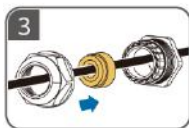
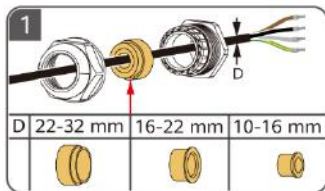


SUN2000/SUN5000	Qty.	SmartGuard		
SUN2000-(12K-25K)-MB0	1	INV1 63A: 1	<input checked="" type="checkbox"/>	10 mm ² -16 mm ²
SUN5000-(17K, 25K)-MB0	1	INV1 63A: 1	<input checked="" type="checkbox"/>	
SUN2000-(3KTL-12KTL)-M1	1	INV2 32A: 1	<input checked="" type="checkbox"/>	4 mm ² -6 mm ²
SUN2000-(5K-12K)-MAP0	1	INV2 32A: 1	<input checked="" type="checkbox"/>	
	2	INV1 63A: 1	<input checked="" type="checkbox"/>	
	2	INV2 32A: 1	<input checked="" type="checkbox"/>	
	3	INV1 63A: 2	<input checked="" type="checkbox"/>	
	3	INV2 32A: 1	<input checked="" type="checkbox"/>	
SUN5000-(8K, 12K)-MAP0	1	INV2 32A: 1	<input checked="" type="checkbox"/>	5K, 6K: 16 A 8K: 25 A 10K, 12K: 32 A
	2	INV1 63A: 1	<input checked="" type="checkbox"/>	
	2	INV2 32A: 1	<input checked="" type="checkbox"/>	
	3	INV1 63A: 2	<input checked="" type="checkbox"/>	
	3	INV2 32A: 1	<input checked="" type="checkbox"/>	

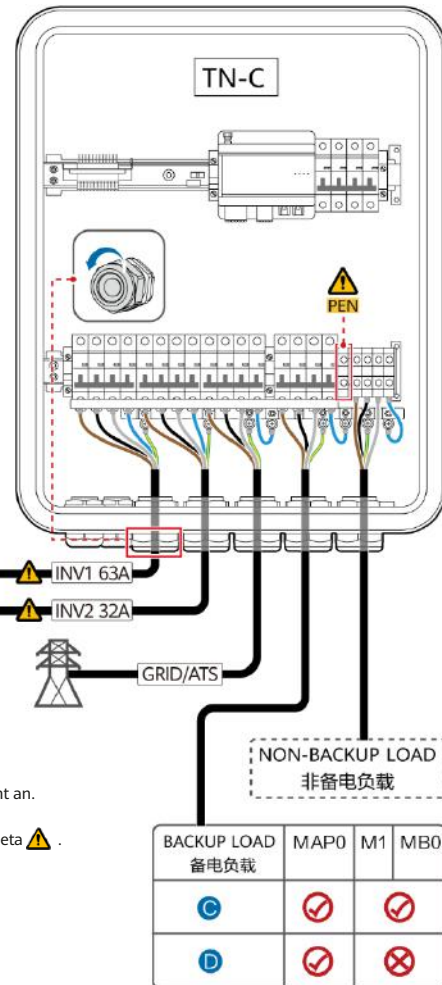


	A	B	<input checked="" type="checkbox"/>	<input checked="" type="checkbox"/>	C	D
EN External AC switch	AC conductor cross-sectional area	Required	Not required	Single-phase load	Three-phase load	
DE Externer AC-Schalter	Querschnittsfläche des AC-Leiters	Erforderlich	Nicht erforderlich	Einphasige Last	Dreiphasige Last	
ES Interruptor de CA externo	Sección del conductor de CA	Se requiere	No se requiere	Carga monofásica	Carga trifásica	
FR Commutateur CA externe	Section transversale du conducteur CA	Obligatoire	Non obligatoire	Charge monophasée	Charge triphasée	
IT Interruttore CA esterno	Area della sezione trasversale del conduttore CA	Richiesto	Non richiesto	Carico monofase	Carico trifase	
ZH 外置交流开关	交流线导体截面积	需要	不需要	单相负载	三相负载	

	BACKUP LOAD 备用负载	MAP0	M1	MB0
C	<input checked="" type="checkbox"/>	<input checked="" type="checkbox"/>	<input checked="" type="checkbox"/>	<input checked="" type="checkbox"/>
D	<input checked="" type="checkbox"/>	<input checked="" type="checkbox"/>	<input checked="" type="checkbox"/>	<input checked="" type="checkbox"/>



SUN2000/SUN5000	Qty.	SmartGuard	A	B
SUN2000-(12K-25K)-MB0	1	INV1 63A: 1	✗	10 mm ² -16 mm ²
SUN5000-(17K, 25K)-MB0	1	INV1 63A: 1	✗	
SUN2000-(3KTL-12KTL)-M1	1	INV2 32A: 1	✗	4 mm ² -6 mm ²
	1	INV2 32A: 1	✗	
	1	INV1 63A: 2	✗	
SUN2000-(5K-12K)-MAP0	2	INV1 63A: 1	✓	5K, 6K: 16 A 8K: 25 A 10K, 12K: 32 A
	2	INV2 32A: 1	✗	
	3	INV2 32A: 1	✗	
SUN5000-(8K, 12K)-MAP0	1	INV2 32A: 1	✗	
	2	INV1 63A: 1	✓	
	3	INV2 32A: 1	✗	
		INV1 63A: 2	✓	
		INV2 32A: 1	✗	



EN TN-C system: The system does not require an RCD. Do not connect the PEN of the backup load port with labeled with ⚠.

DE TN-C-System: Das System benötigt keine RCD. Schließen Sie den mit ⚠ gekennzeichneten PEN des Backup-Lastanschlusses nicht an.

ES Sistema TN-C: El sistema no requiere un DDR. No conecte el conductor PEN del puerto de cargas con respaldo que tiene la etiqueta ⚠.

FR Système TN-C : le système ne nécessite pas de RCD. Ne connectez pas le PEN du port de charge de secours avec l'étiquette ⚠.

IT Sistema TN-C: Il sistema non richiede un RCD. Non collegare il PEN della porta di carico di backup etichettata con ⚠.

ZH TN-C电网制式：系统不需要漏电保护开关（RCD），备电端口有“⚠”的PEN不连接。

9

EN Power-On and Commissioning

DE Einschalten und Inbetriebnahme

ES Encendido y puesta en servicio

FR Mise sous tension et mise en service

IT Accensione e messa in funzione

ZH 上电调测

EN Power-On and Commissioning with Mains Power

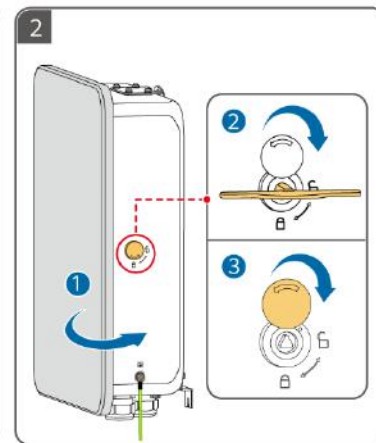
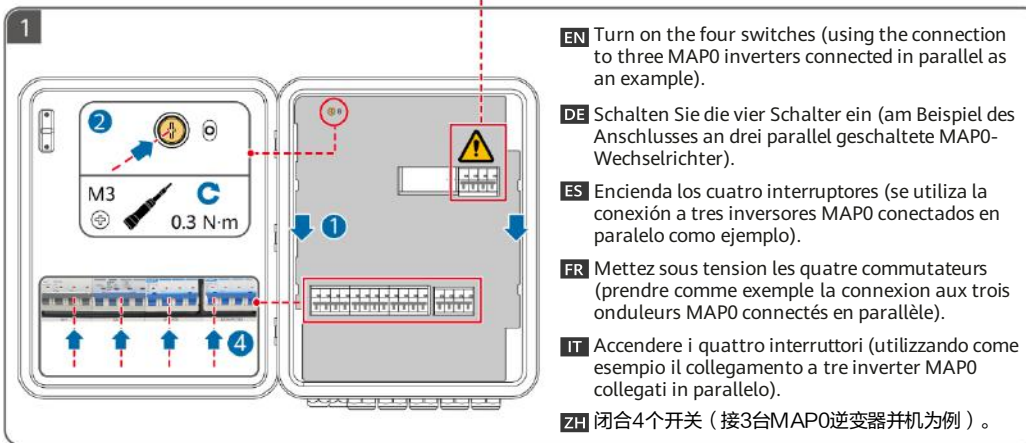
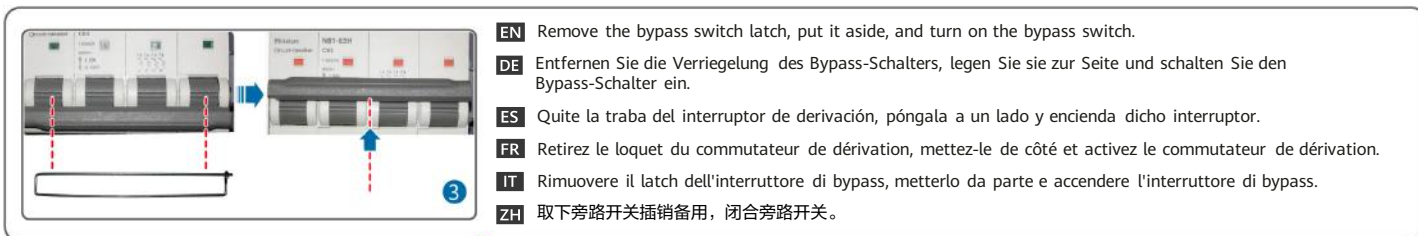
DE Einschalten und Inbetriebnahme mit Netzstrom

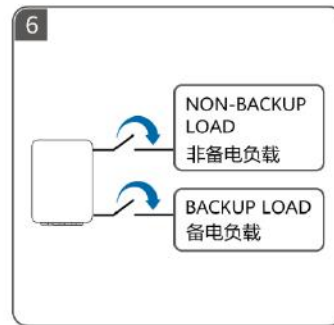
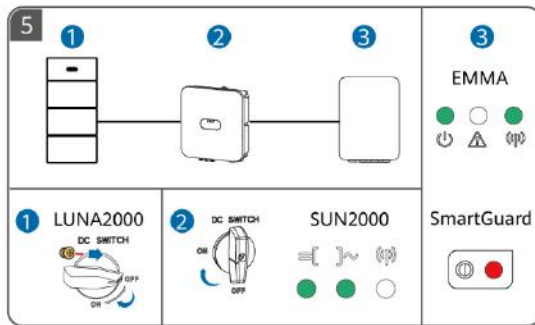
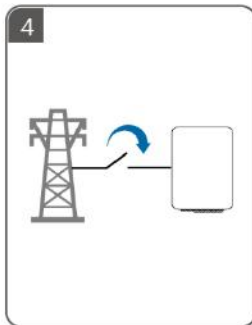
ES Encendido y puesta en servicio con energía eléctrica comercial

FR Mise sous tension et mise en service à l'aide du secteur électrique

IT Accensione e messa in funzione con alimentazione di rete

ZH 有市电上电调测





7

EN Commissioning
DE In Betrieb nehmen
ES Puesta en servicio
FR Mise en service
IT Messa in funzione
ZH 调测

WLAN

华为智能光伏 App
FusionSolar App

扫码获取支持
Scan for support

WLAN

EN ① Scan the QR code for instructions of commissioning and other operations. ② For details about the procedure for power-on and commissioning without mains power, see the user manual. ③ If there is an alarm indicating that the bypass switch is turned on during power-on, you do not need to handle the alarm.

DE ① Scannen Sie den QR-Code, um Anweisungen für die Inbetriebnahme und andere Vorgänge zu erhalten. ② Weitere Details über das Verfahren zum Einschalten und zur Inbetriebnahme ohne Netzstrom finden Sie im Benutzerhandbuch. ③ Wenn ein Alarm anzeigt, dass der Bypass-Schalter während des Einschaltens eingeschaltet ist, müssen Sie den Alarm nicht behandeln.

ES ① Escanee el código QR para conocer las instrucciones de la puesta en servicio y otras operaciones. ② Para conocer detalles sobre el procedimiento de encendido y puesta en servicio sin energía eléctrica comercial, consulte el manual del usuario. ③ Si hay una alarma que indica que el interruptor de derivación se enciende durante el encendido, no es necesario rectificar la alarma.

FR ① Scannez le QR code pour obtenir les instructions de mise en service et d'autres opérations. ② Pour en savoir plus sur la procédure de mise sous tension et mise en service sans secteur électrique, reportez-vous au manuel d'utilisation. ③ S'il y a une alarme indiquant que le commutateur de dérivation est activé pendant la mise sous tension, vous n'avez pas besoin de gérer l'alarme.

IT ① Eseguire la scansione del codice QR per le istruzioni di messa in funzione e altre operazioni. ② Per i dettagli sulla procedura di accensione e messa in funzione senza alimentazione di rete, consultate il manuale utente. ③ Se si verifica un allarme che indica l'attivazione dell'interruttore di bypass durante l'accensione, non è necessario gestire l'allarme.

ZH ① 扫描二维码获取调测等详细指导。② 无市电上电调测步骤参考用户手册。③ 上电过程旁路开关闭合告警无需处理。

10

EN Turning Off the Bypass Switch

DE Ausschalten des Bypass-Schalters

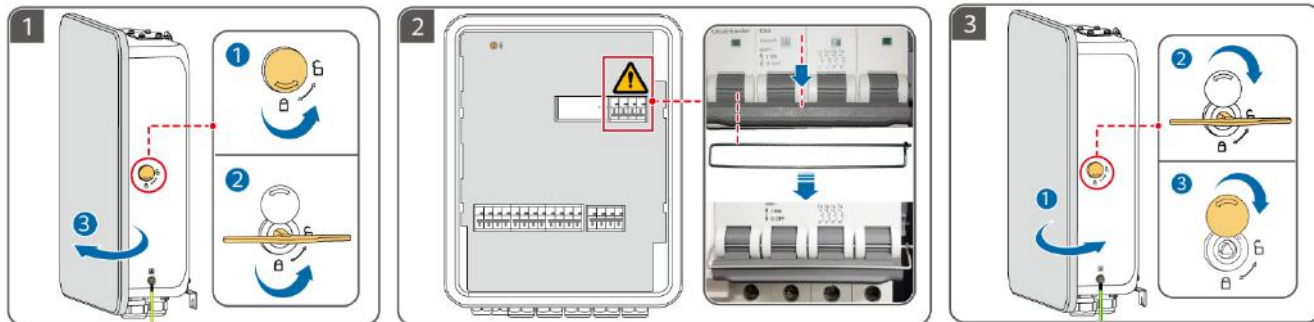
ES Apagado del interruptor de derivación

FR Désactivation du commutateur de dérivation

IT Disattivazione dell'interruttore di bypass

ZH 断开旁路开关

- EN** ① After device commissioning is complete, power off the system, open the maintenance compartment door, turn off the bypass switch, and reinstall the bypass switch latch. ② During normal use, do not operate the bypass switch and ensure that it is off. ③ Ensure that the residential backup load power does not exceed the off-grid operating power of the system.
- DE** ① Nachdem die Inbetriebnahme des Geräts abgeschlossen ist, schalten Sie das System aus, öffnen Sie die Tür des Wartungsfachs, schalten Sie den Bypass-Schalter aus und bringen Sie die Verriegelung des Bypass-Schalters wieder an. ② Betätigen Sie während der normalen Nutzung nicht den Bypass-Schalter und stellen Sie sicher, dass er ausgeschaltet ist. ③ Stellen Sie sicher, dass die Leistung der Backup-Last im Haushalt die netzentkoppelte Betriebsleistung des Systems nicht übersteigt.
- ES** ① Una vez finalizada la puesta en servicio del dispositivo, apague el sistema, abra la puerta del compartimento de mantenimiento, apague el interruptor de derivación y vuelva a poner la traba de dicho interruptor. ② Durante el uso normal, no realice operaciones con el interruptor de derivación y asegúrese de que esté apagado. ③ Asegúrese de que la potencia de las cargas con respaldo residenciales no exceda la potencia de funcionamiento en modo isla del sistema.
- FR** ① Une fois la mise en service de l'appareil terminée, mettez le système hors tension, ouvrez la porte du compartiment de maintenance, désactivez le commutateur de dérivation et réinstallez le loquet du commutateur de dérivation. ② En utilisation normale, n'actionnez pas le commutateur de dérivation et assurez-vous qu'il est éteint. ③ Assurez-vous que la puissance de charge résidentielle de secours ne dépasse pas la puissance de fonctionnement hors réseau du système.
- IT** ① Una volta completata la messa in funzione del dispositivo, spegnere il sistema, aprire lo sportello del vano di manutenzione, spegnere l'interruttore di bypass e installare di nuovo il latch dell'interruttore di bypass. ② Durante il normale utilizzo, non azionare l'interruttore di bypass e assicurarsi che sia disattivato. ③ Assicurarsi che la potenza dei carichi residenziali collegati al backup non superi la potenza di funzionamento off-grid del sistema.
- ZH** ①设备调测完成后，将系统下电，打开维护腔门，断开旁路开关，再装上旁路开关插销。②正常使用时，请勿操作旁路开关，确保旁路开关处于断开状态。③确保家庭备用电负载功率不超过系统离网运行功率。



EN-GB

NL

PL

PT-BR

SQ

BS

- EN-GB** Before installing the equipment, read the user manual carefully to get familiar with product information and safety precautions. The product warranty does not cover equipment damage caused by failure to follow the storage, transport, installation, and usage guidelines specified in this document and the user manual. Scan the QR code on the equipment to view the user manual and safety precautions. The information in this document is subject to change without notice. Every effort has been made in the preparation of this document to ensure accuracy of the contents, but all statements, information, and recommendations in this document do not constitute a warranty of any kind, express or implied.
- NL** Lees vóór de installatie van de apparatuur de gebruikershandleiding aandachtig door om vertrouwd te raken met de productinformatie en de veiligheidsmaatregelen. De garantie van het product biedt geen dekking voor schade aan apparatuur veroorzaakt door het niet naleven van de in dit document en de gebruikershandleiding vermelde richtlijnen inzake opslag, transport, installatie en gebruik. Scan de QR-code op de apparatuur om de gebruikershandleiding en veiligheidsmaatregelen te bekijken. De informatie in dit document kan zonder kennisgeving worden gewijzigd. Tijdens het vervaardigen van dit document is er alles aan gedaan om de nauwkeurigheid van de inhoud te waarborgen. De verklaringen, informatie en aanbevelingen in dit document bieden echter geen enkele garantie in welke vorm dan ook, zij het expliciet of impliciet.
- PL** Przed instalacją sprzętu należy dokładnie przeczytać instrukcję obsługi, aby zapoznać się z informacjami o produkcie i ze środkami ostrożności. Gwarancja na produkt nie obejmuje uszkodzeń wynikających z nieprzestrzegania zaleceń dotyczących przechowywania, transportu, instalacji i eksploatacji podanych w tym dokumencie i w instrukcji obsługi. Aby wyświetlić instrukcję obsługi i zalecenia dotyczące bezpieczeństwa, należy zeskanować kod QR na urządzeniu. Informacje w tym dokumencie mogą ulec zmianie bez uprzedzenia. W przygotowaniu tego dokumentu dotożono wszelkich starań, by zapewnić rzetelność jego treści, ale żadne zawarte tu stwierdzenia, informacje ani zalecenia nie stanowią gwarancji żadnego typu, wyrażonej wprost ani dorozumianej.
- PT-BR** Antes de instalar o equipamento, leia atentamente o manual do usuário para se familiarizar com as informações do produto e as precauções de segurança. A garantia do produto não cobre danos ao equipamento causados pelo não cumprimento das diretrizes de armazenamento, transporte, instalação e uso especificadas neste documento e no manual do usuário. Leia o código QR no equipamento para visualizar o manual do usuário e as precauções de segurança. As informações neste documento estão sujeitas a alterações sem aviso prévio. Foram feitos todos os esforços na preparação deste documento para garantir a exatidão do conteúdo, mas as declarações, informações e recomendações contidas neste documento não constituem uma garantia de qualquer tipo, seja expressa ou implícita.
- SQ** Para se të instaloni pajisjen, lexoni me kujdes manualin e përdorimit për t'u njohur me informacionin e produktit dhe masat paraprake të sigurisë. Garancia e produktit nuk mbulon dëmtimet e pajisjes të shkaktuara nga mosndjekja e udhëzimeve për ruajtjen, transportimin, instalimin dhe përdorimin të përcaktuara në këtë dokument dhe në manualin e përdorimit. Skanoni kodin QR në pajisje për të parë manualin e përdorimit dhe masat paraprake të sigurisë. Informacioni në këtë dokument mund të ndryshohet pa njoftim. Gjatë përgatitjes së këtij dokumenti janë bërë të gjitha përpjekjet për të siguruar saktësinë e përmbajtjeve, por asnjë nga deklaratat, informacionet dhe rekomandimet në këtë dokument nuk përbëjnë garanci, qoftë ajo e shprehur apo e nënkuptuar.
- BS** Prije instaliranja opreme pažljivo pročitajte korisnički priručnik kako biste se upoznali s informacijama o proizvodu i sigurnosnim mjerama. Garancija proizvoda ne pokriva oštećenje opreme uzrokovano nepoštivanjem smjernica za skladištenje, transport, instalaciju i korištenje navedenih u ovom dokumentu i korisničkom priručniku. Skenirajte QR kod na uređaju da pregledate korisnički priručnik i sigurnosne mjere. Informacije u ovom dokumentu se mogu nenajavljeno promijeniti. U pripremi ovog dokumenta su učinjeni svi napori da se osigura tačnost sadržaja, ali nijedna izjava, informacija ni preporuka u ovom dokumentu ne predstavlja nikakvu izričitu ni impliciranu garanciju.

1

EN-GB Installation Requirements

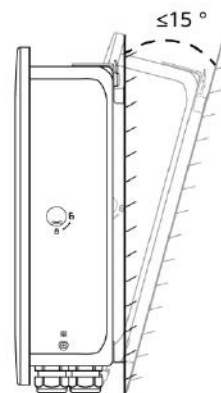
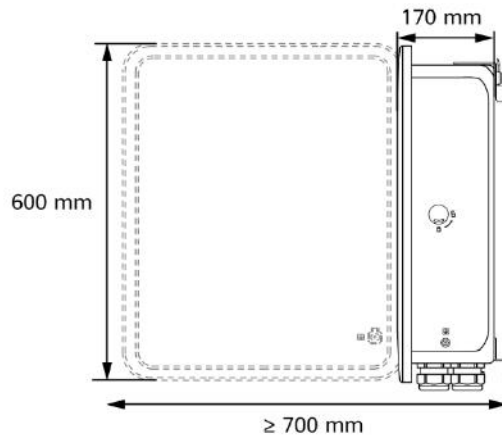
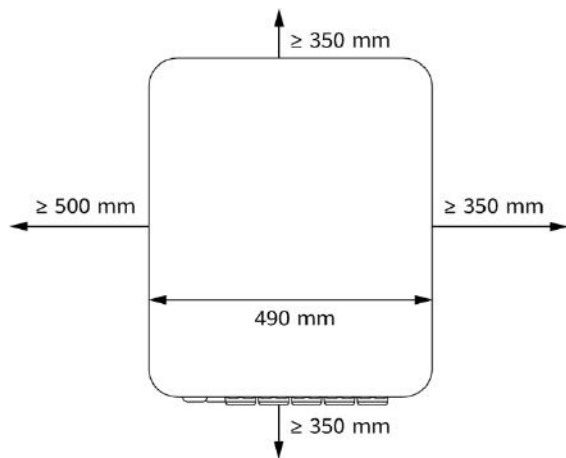
NL Installatievereisten

PL Wymagania dotyczące instalacji

PT-BR Requisitos de instalação

SQ Kërkesat e instalimit

BS Zahtjevi za montažu



2

EN-GB Loads Connected to the SmartGuard

NL Belastingen die zijn aangesloten op de SmartGuard

PL Odbiorniki podłączone do SmartGuard

PT-BR Cargas conectadas ao SmartGuard

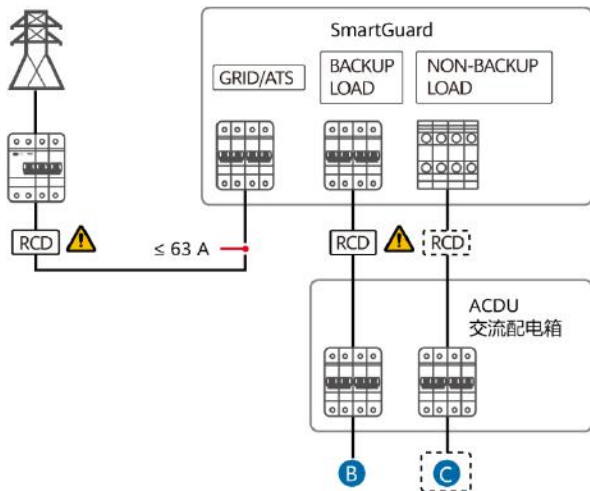
SQ Pajisjet e lidhura me SmartGuard

BS Opterećenja spojena s uređajem SmartGuard

EN-GB	Main circuit breaker	① All loads connected	② Some loads connected	If the power of backup loads exceeds the maximum off-grid power of the system, the inverter may shut down due to overload. In this case, you need to shut down some loads or connect unimportant loads to the non-backup load port.
	≤ 63 A			
	> 63 A			
NL	Hoofdstroomonderbreker	① Alle belastingen zijn aangesloten	② Er zijn een aantal belastingen aangesloten	Als het vermogen van de back-upbelastingen hoger is dan het maximale vermogen van het systeem wanneer dit niet aan het net is gekoppeld, schakelt de omvormer mogelijk uit wegens overbelasting. In dit geval moet u een aantal belastingen uitschakelen of onbelangrijke belastingen aansluiten op de niet-back-upbelastingspoort.
	≤ 63 A			
	> 63 A			
PL	Główny wyłącznik	① Podłączone wszystkie odbiorniki	② Podłączone niektóre odbiorniki	Jeśli moc odbiorników z podtrzymaniem zasilania przekracza maksymalną moc falownika przy odłączeniu od sieci elektroenergetycznej, falownik może wyłączyć się w wyniku przeciążenia. W takim przypadku należy wyłączyć niektóre odbiorniki energii albo podłączyć odbiorniki niemające kluczowego znaczenia do gniazda bez podtrzymania zasilania.
	≤63 A			
	>63 A			
PT-BR	Disjuntor principal	① Todas as cargas conectadas	② Algumas das cargas conectadas	Se a potência das cargas de backup exceder a potência máxima fora da rede elétrica do sistema, o inversor poderá ser desligado devido à sobrecarga. Nesse caso, você precisa desligar algumas cargas ou conectar cargas sem importância à porta da carga sem backup.
	≤ 63 A			
	> 63 A			
SQ	Ndërprerësi kryesor i qarkut	① Të gjitha pajisjet e lidhura	② Disa nga pajisjet e lidhura	Nëse energjia e pajisjeve rezervë tejkalon energjinë maksimale jashtë rrjetit të sistemit, inverteri mund të fiket për shkak të mbingarkesës. Në këtë rast, ju duhet të fikni disa pajisje ose të lidhni pajisje të parëndësishme me portën e pajisjes jorezervë.
	≤ 63 A			
	> 63 A			
BS	Glavni prekidač	① Sva opterećenja spojena	② Određena opterećenja spojena	Ako snaga pomoćnih opterećenja premašuje maksimalnu snagu sistema van mreže, inverter se može ugasiti zbog preopterećenja. U tom slučaju morate ugasiti neka opterećenja ili spojiti manje važna opterećenja s priključkom potrošača bez rezervnog napajanja.
	≤ 63 A			
	> 63 A			

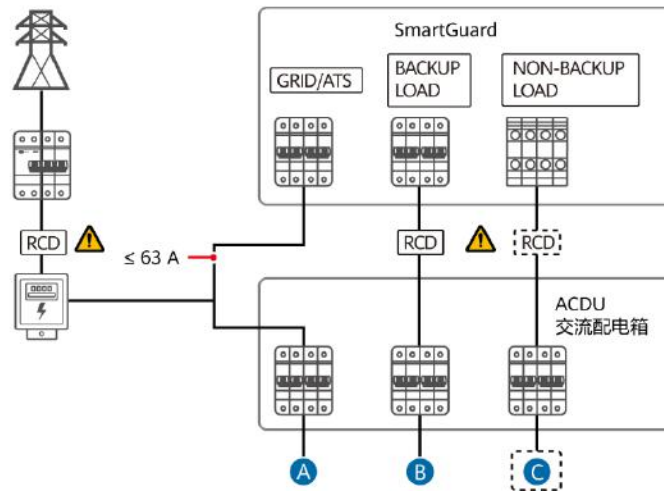
①

EN-GB All loads connected **PT-BR** Todas as cargas conectadas
NL Alle belastingen zijn aangesloten **SQ** Të gjitha pajisjet e lidhura
PL Podłączone wszystkie odbiorniki **BS** Sva opterećenja spojena



②

EN-GB Some loads connected **PT-BR** Algumas das cargas conectadas
NL Er zijn een aantal belastingen aangesloten **SQ** Disa nga pajisjet e lidhura
PL Podłączone niektóre odbiorniki **BS** Određena opterećenja spojena



A

EN-GB Loads not connected
NL Er zijn geen belastingen aangesloten
PL Odbiorniki niepodłączone
PT-BR Cargas não conectadas
SQ Pajisjet e palidhura
BS Opterećenja nisu spojena

B

BACKUP LOAD
 BACK-UPBELASTING
 ODBIORNIK Z PODTRZ. ZASIL.
 CARGA DE BACKUP
 PAJISJE REZERVË
 POTROŠAČ S REZERVNIM NAPAJANJEM

C

NON-BACKUP LOAD
 NIET-BACK-UPBELASTING
 ODBIORNIK BEZ PODTRZ. ZASIL.
 CARGA SEM BACKUP
 PAJISJE JOREZERVË
 POTROŠAČ BEZ REZERVNOG NAPAJANJA

⚠

The TN-C system does not require a residual current device (RCD).
 Het TN-C systeem heeft geen aardlekschakelaar (RCD) nodig.
 System TN-C nie wymaga wyłącznika różnicowo-prądowego (RCD).
 O sistema TN-C não requer um dispositivo de corrente residual (RCD).
 Sistemi TN-C nuk kërkon çelës (RCD) të ndërprerjes së rrymës.
 TN-C sistem ne zahtijeva uređaj za diferencijalnu struju (RCD).

3

EN-GB Installing the Device

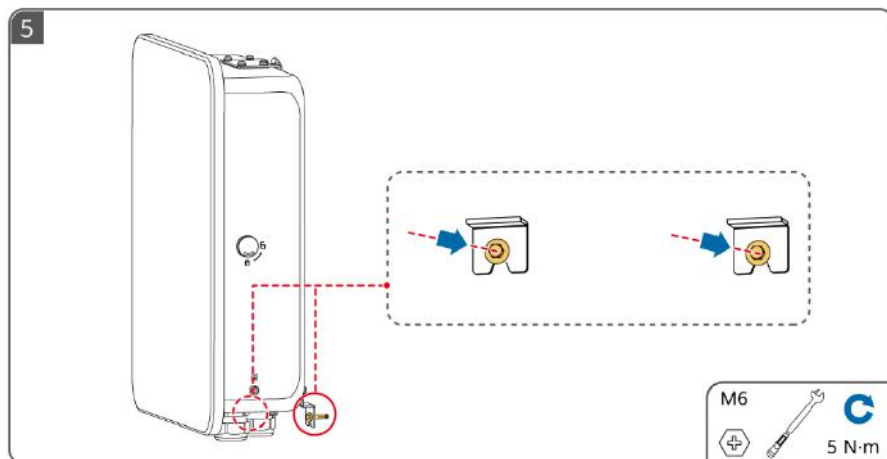
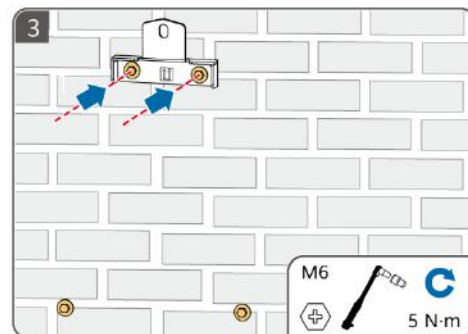
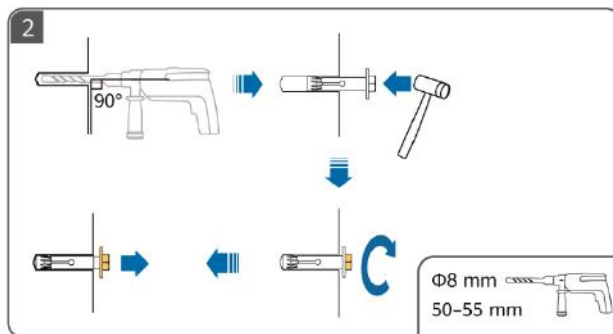
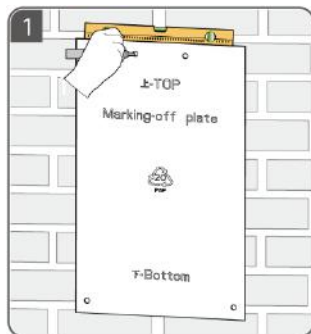
NL Het apparaat installeren

PL Montaż urządzenia

PT-BR Instalação do dispositivo

SQ Instalimi i pajisjes

BS Montaža uređaja



4

EN-GB Installing a PE Cable

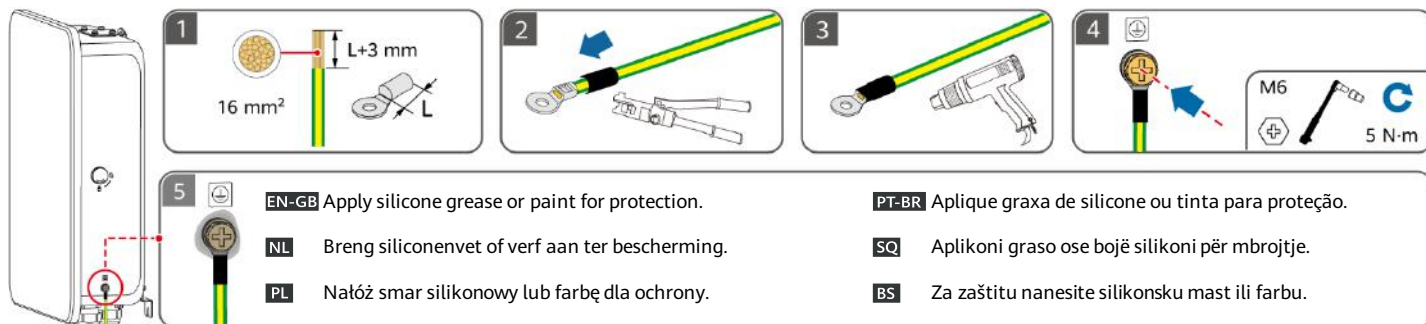
NL Een PE-kabel aansluiten

PL Montaż kabla PE

PT-BR Instalação do cabo de PE

SQ Instalimi i një kabloje PE

BS Montaža PE kabla



5

EN-GB Opening the Maintenance Compartment

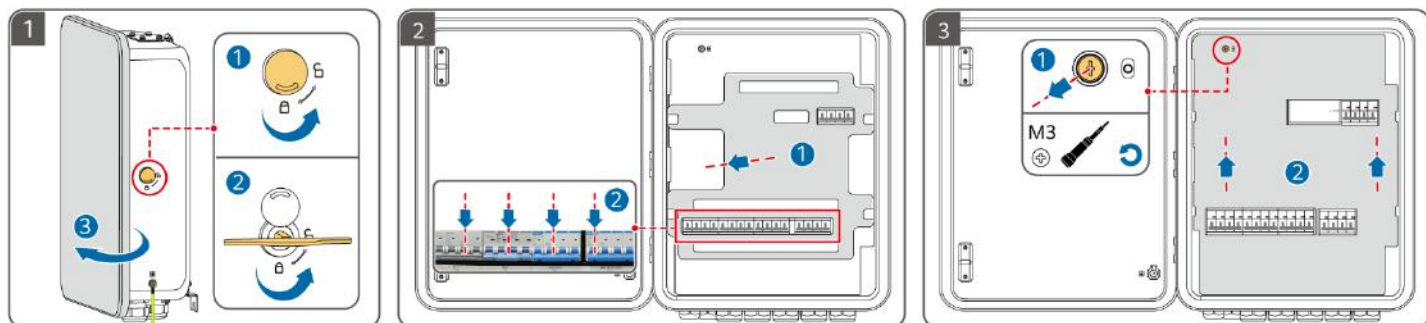
NL Het onderhoudscompartiment openen

PL Otwieranie komory konserwacyjnej

PT-BR Abertura do compartimento de manutenção

SQ Hapja e kutisë së mirëmbajtjes

BS Otvaranje kutije za održavanje



6

EN-GB Preparing AC Power Cables

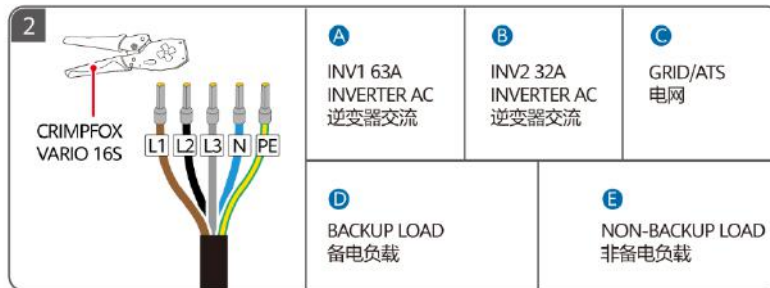
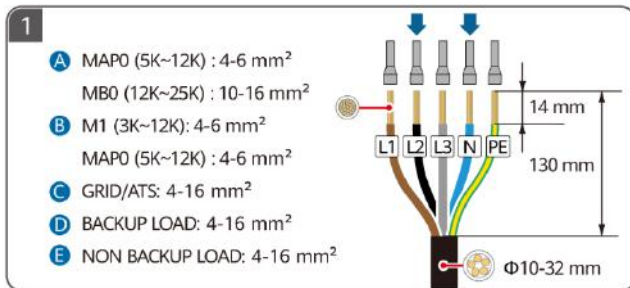
NL AC-voedingskabels voorbereiden

PL Przygotowywanie kabli elektroenergetycznych AC

PT-BR Preparação dos cabos de alimentação CA

SQ Përgatitja e kablllove të energjisë AC

BS Priprema kablova za naizmjeničnu struju



7

EN-GB Preparing Signal Cables

NL Signaalkabels voorbereiden

PL Przygotowanie kabli sygnałowych

PT-BR Preparação de cabos de sinal

SQ Përgatitja e kablllove të sinjalit

BS Priprema signalnih kablova

EN-GB For details about how to install smart appliances, see the Residential Smart PV Solution User Manual (EMMA Networking and SmartGuard Networking). You can obtain the document by scanning the QR code in this quick guide.

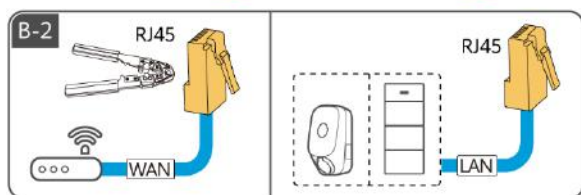
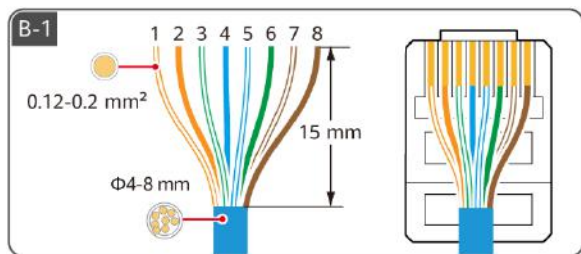
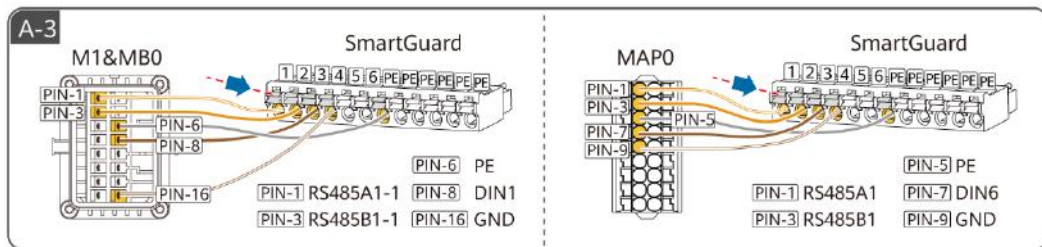
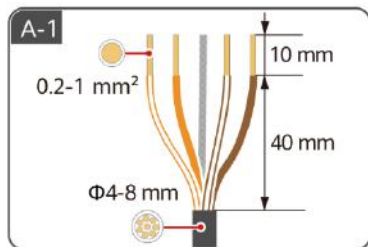
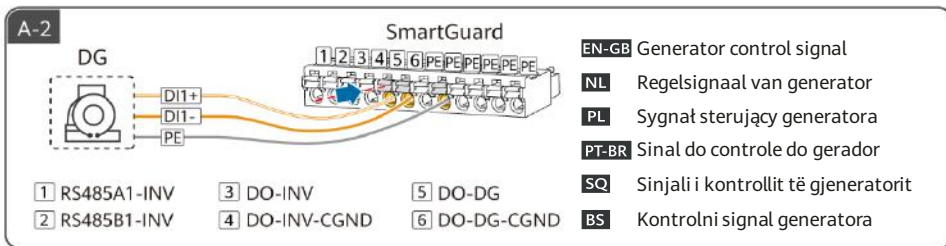
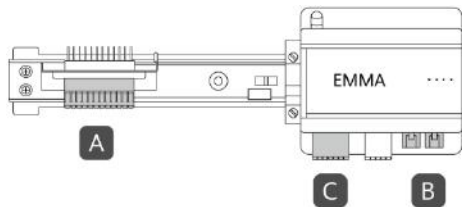
NL Raadpleeg de Residenciële Smart PV-oplossing Gebruikershandleiding (EMMA-netwerken en SmartGuard-netwerken) voor meer informatie over het installeren van slimme apparaten. U kunt het document verkrijgen door de QR-code in deze beknopte handleiding te scannen.

PL Szczegółowe informacje na temat instalacji inteligentnych urządzeń można znaleźć w dokumentacji Smart PV w budynkach mieszkalnych - instrukcja obsługi (sieć z wykorzystaniem EMMA i sieć z wykorzystaniem SmartGuard). Dokument można uzyskać, skanując kod QR w tej skróconej instrukcji.

PT-BR Para obter detalhes sobre como instalar dispositivos inteligentes, consulte o Manual do usuário da solução FV inteligente residencial (Rede EMMA e SmartGuard). Você pode obter o documento ao ler o código QR neste guia rápido.

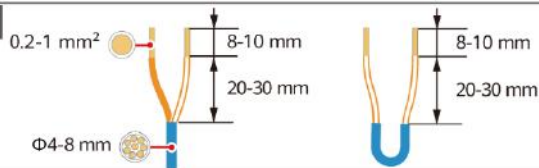
SQ Për detaje rreth mënyrës së instalimit të pajisjeve inteligjente, shihni Residential Smart PV Solution User Manual (EMMA Networking and SmartGuard Networking). Dokumentin mund ta merrni duke skanuar kodin QR në këtë udhëzues të shpejtë.

BS Za detalje o tome kako montirati pametne kućne uređaje pročitajte Residential Smart PV Solution User Manual (EMMA Networking and SmartGuard Networking). Dokument možete preuzeti skeniranjem QR koda u ovom brzom vodiču.

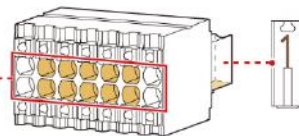


	1	2	3	4	5	6	7	8
EN-GB	White/Orange	Orange	White/Green	Blue	White/Blue	Green	White/Brown	Brown
NL	Wit/Oranje	Oranje	Wit/groen	Blauw	Wit/blauw	Groen	Wit/bruin	Bruin
PL	Biały/pomarańczowy	Pomarańczowy	Biały/zielony	Niebieski	Biały/niebieski	Zielony	Biały/brązowy	Brązowy
PT-BR	Branco/Laranja	Laranja	Branco/Verde	Azul	Branco/Azul	Verde	Branco/Marrom	Marrom
SQ	E bardhë/Portokalli	Portokalli	E bardhë/E gjelbër	Blu	E bardhë/Blu	E gjelbër	E bardhë/Kafe	Kafe
BS	Bijela/Narandžasta	Narandžasta	Bijela/Zelena	Plava	Bijela/Plava	Zelena	Bijela/Smeda	Smeda

C-1



RS485		DI		12V_OUT		DO	
A1	A2	DI1+	DI2+	+	NO1	NO2	
B1	B2	DI1-	DI2-	-	COM1	COM2	



C-2



EN-GB The signal DO is connected to the SG Ready heat pump.

NL De signaal-DO wordt aangesloten op de SG Ready-warmtepomp.

PL Kabel sygnałowy DO jest podłączany do pompy ciepła SG Ready.

PT-BR O DO de sinal é conectado à bomba de calor SG Ready.

SQ Sinjali DO është i lidhur me pompën e nxehtësisë SG Ready.

BS Signalni DO je spojen s toplotnom pumpom SG Ready.



EN-GB The power DO is connected to the SG Ready heat pump.

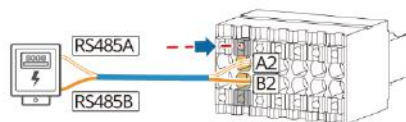
NL De voedings-DO wordt aangesloten op de SG Ready-warmtepomp.

PL Kabel zasilający DO jest podłączany do złącza SG Ready pompy ciepła.

PT-BR O DO de energia é conectado à bomba de calor SG Ready.

SQ Fuqia DO është e lidhur me pompën e nxehtësisë SG Ready.

BS Strujni DO je spojen s toplotnom pumpom SG Ready.



EN-GB Power metre

NL Stroommeter

PL Licznik energii

PT-BR Medidor de energia

SQ Matësi i energjisë

BS Brojilo električne energije



EN-GB Position feedback signal upon grid connection

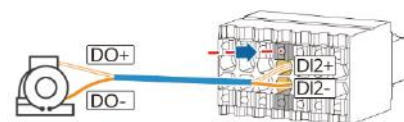
NL Positiefeedbacksignaal bij aansluiting op het net

PL Sygnat zwrotny położenia po podłączeniu do sieci elektroenergetycznej

PT-BR Sinal de feedback de posição ao conectar à rede elétrica

SQ Sinjali i reagimit të pozicionit pas lidhjes në rrjet

BS Signal povratne informacije o položaju nakon spajanja na mrežu



EN-GB Generator alarm signal

NL Alarmsignaal generator

PL Sygnat alarmu generatora

PT-BR Sinal de alarme do gerador

SQ Sinjali i alarmit të gjeneratorit

BS Alarmni signal generatora

8

EN-GB Electrical Connections

NL Elektrische aansluitingen

PL Połączenia elektryczne

PT-BR Conexões elétricas

SQ Lidhjet elektrike

BS Električni priključci

EN-GB Connecting Signal Cables

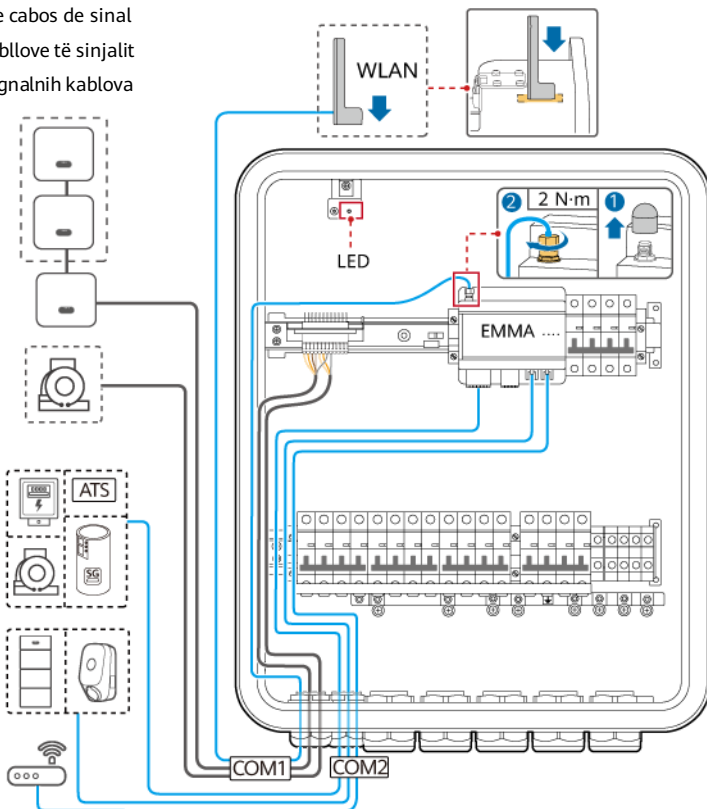
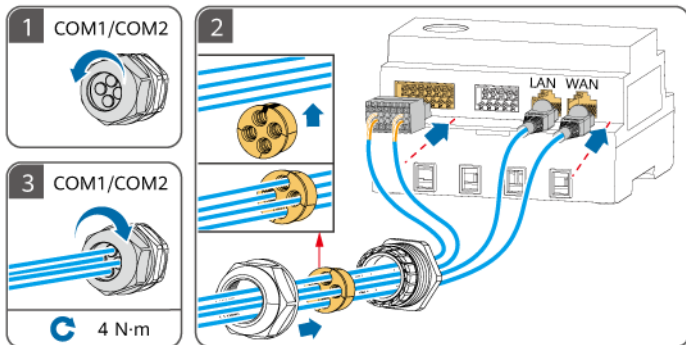
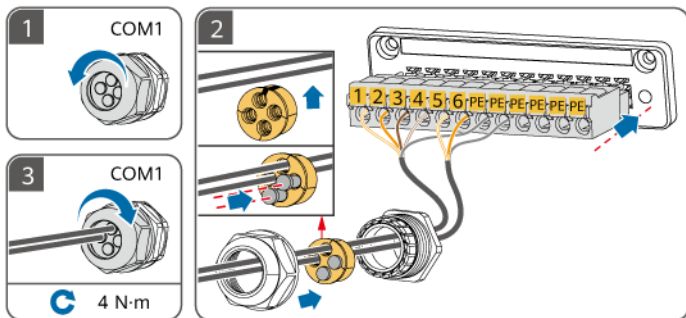
NL Signaalkabels aansluiten

PL Podłączenie kabli sygnałowych

PT-BR Conexão de cabos de sinal

SQ Lidhja e kabllove të sinjalit

BS Spajanje signalnih kablova



EN-GB Connecting AC Power Cables

NL AC-voedingskabels aansluiten

PL Podłączanie kabli elektroenergetycznych AC

PT-BR Conexão de cabos de alimentação CA

SQ Lidhja e kabllve të energjisë AC

BS Spajanje kablova za naizmjeničnu struju

EN-GB ① Inverter (INV): Connect the inverter to the SmartGuard based on the INV1/INV2 port requirements. Only the MAP0 series supports parallel connections of up to three inverters, but the SUN2000-(5K-12K)-MAP0 and SUN5000-(8K, 12K)-MAP0 cannot be used together. If the AC input power cables recommended for the inverter are used and the AC switch on the SmartGuard does not match the AC switch on the inverter, install an AC switch as required by the inverter to ensure that the inverter can be safely disconnected from the SmartGuard when an exception occurs. ② Ensure that the neutral wires of the backup load, power grid, non-backup load, and inverter are not connected outside the SmartGuard. ③ NON-BACKUP LOAD: Both single-phase loads and three-phase loads can be connected to this port. ④ TN-S/TN-C-S/TT system: An RCD must be installed before the backup load. The PEN of the SmartGuard-63A-T0 backup load port must be connected to the earth bar of the ACUDU. Do not connect the PEN of the SmartGuard-63A-AUTO backup load port.

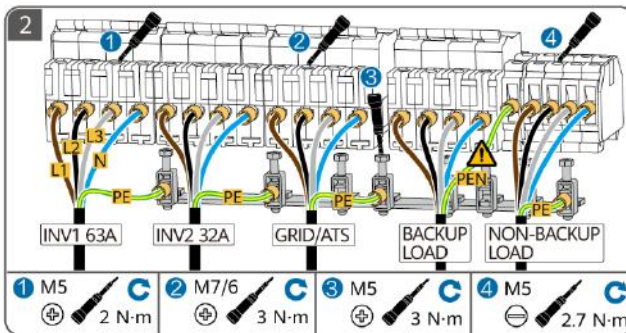
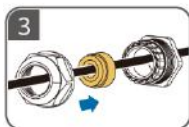
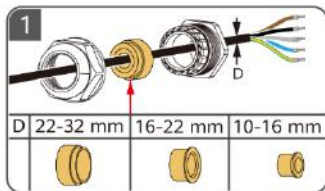
NL ① Omvormer (INV): Sluit de omvormer aan op de SmartGuard op basis van de INV1/INV2-poortvereisten. Alleen de MAP0-serie ondersteunt parallelle aansluitingen van maximaal drie omvormers, maar de SUN2000-(5K-12K)-MAP0 en SUN5000-(8K, 12K)-MAP0 kunnen niet samen worden gebruikt. Als de voor de omvormer aanbevolen AC-ingangskabels worden gebruikt en de AC-schakelaar op de SmartGuard niet overeenkomt met de AC-schakelaar op de omvormer, installeer dan een AC-schakelaar volgens de vereisten van de omvormer om ervoor te zorgen dat de omvormer veilig kan worden losgekoppeld van de SmartGuard wanneer er een uitzondering optreedt. ② Zorg ervoor dat de nuldraden van de back-upbelasting, het elektriciteitsnet, de niet-back-upbelasting en de omvormer niet buiten de SmartGuard zijn verbonden. ③ NIET-BACK-UPBELASTING: Op deze poort kunnen zowel eenfasige belastingen als driefasige belastingen worden aangesloten. ④ TN-S/TN-C-S/TT-systeem: Vóór het installeren van de back-upbelasting moet een RCD worden geïnstalleerd. De PEN van de SmartGuard-63A-T0-back-upbelastingspoort moet worden aangesloten op de aardingsrail van de ACUDU. Sluit de PEN van de SmartGuard-63A-AUTO-back-upbelastingspoort niet aan.

PL ① Falownik (INV): Podłącz falownik do SmartGuard na podstawie wymagań portu INV1/INV2. Tylko seria MAP0 obsługuje równoległe połączenia maksymalnie trzech falowników, natomiast SUN2000-(5K-12K)-MAP0 i SUN5000-(8K, 12K)-MAP0 nie mogą być używane razem. Jeśli używane są wejściowe kable zasilania AC zalecane dla falownika, a przelącznik AC na SmartGuard nie pasuje do przelącznika AC na falowniku, zainstaluj przelącznik AC zgodnie z wymaganiami falownika, aby zapewnić bezpieczne odłączenie falownika od SmartGuard w przypadku wystąpienia wyjątku. ② Upewnij się, że przewody neutralne odbiornika podtrzymywanego, sieci elektroenergetycznej, odbiornika niepodtrzymywanego i falownika nie są podłączone na zewnątrz SmartGuard. ③ ODBIORNIK NIEPODTRZYMYWANY: Do tego gniazda można podłączyć zarówno odbiorniki jednofazowe, jak i odbiorniki trójfazowe. ④ System TN-S/TN-C-S/TT: Wyłącznik różnicowo-prądowy (RCD) musi być zamontowany przed odbiornikiem z podtrzymaniem. PEN gniazda odbiornika z podtrzymaniem SmartGuard-63A-T0 musi być podłączone do listwy uziemiającej ACUDU. Nie podłączaj PEN gniazda odbiornika z podtrzymaniem SmartGuard-63A-AUTO.

PT-BR ① Inversor (INV): conecte o inversor ao SmartGuard com base nos requisitos de porta INV1/INV2. Apenas a série MAP0 suporta conexões paralelas de até três inversores, mas o SUN2000-(5K-12K)-MAP0 e o SUN5000-(8K, 12K)-MAP0 não podem ser usados em conjunto. Se os cabos de alimentação de entrada CA recomendados para o inversor forem usados e o interruptor CA no SmartGuard não corresponder ao interruptor CA no inversor, instale um interruptor CA conforme necessário pelo inversor para garantir que o inversor possa ser desconectado com segurança do SmartGuard quando uma exceção ocorrer. ② Certifique-se de que os fios neutros da carga de backup, da rede elétrica, da carga sem backup e do inversor não estejam conectados fora do SmartGuard. ③ CARGA SEM BACKUP: cargas monofásicas e trifásicas podem ser conectadas a esta porta. ④ Sistema TN-S/TN-C-S/TT: um RCD deve ser instalado antes da carga de backup. O PEN da porta da carga de backup do SmartGuard-63A-T0 deve ser conectado à barra de aterramento do ACUDU. Não conecte o PEN da porta de carga de backup do SmartGuard-63A-AUTO.

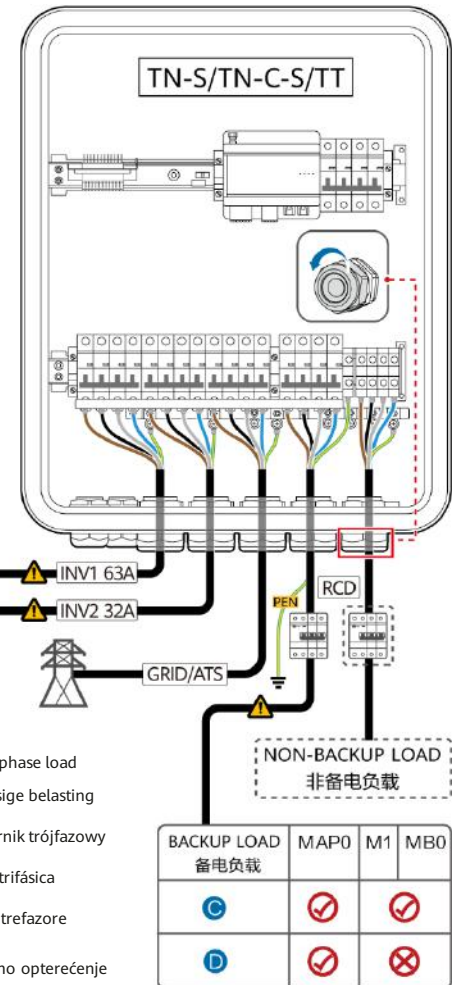
SQ ① Inverteri (INV): Lidhni inverterin me SmartGuard bazuar në kërkesat e portës INV1/INV2. Vetëm seria MAP0 mbështet lidhje paralele deri në tre inverterë, por SUN2000-(5K-12K)-MAP0 dhe SUN5000-(8K, 12K)-MAP0 nuk mund të përdoren së bashku. Nëse përdoren kabllot e energjisë hyrëse AC të rekomanduara për inverterin dhe çelësi AC në SmartGuard nuk përputhet me çelësin AC në inverter, instaloni një çelës AC siç kërkohet nga inverteri për të siguruar që inverteri mund të shkëputet në mënyrë të sigurt nga SmartGuard kur ndodh një përjashtim. ② Sigurohuni që telat neutral të ngarkesës rezervë, rrjetit të energjisë, ngarkesës jo-rezervë dhe inverterit të mos jenë të lidhura jashtë SmartGuard. ③ PAJISJA JOREZERVË: Me këtë portë mund të lidhen si pajisjet njëfazore ashtu edhe ato trifazore. ④ Sistemi TN-S/TN-C-S/TT: Duhet të instalohet një RCD përpara ngarkesës rezervë. Konduktori PEN i portës së ngarkesës rezervë SmartGuard-63A-T0 duhet të lidhet me shiritin e tokëzimit të ACUDU-së. Mos e lidhni konduktorin PEN të portës së ngarkesës rezervë SmartGuard-63A-AUTO.

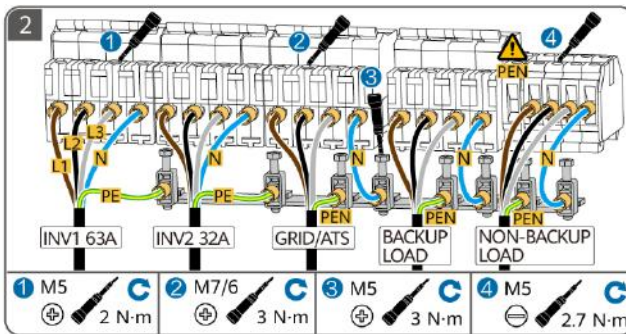
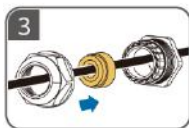
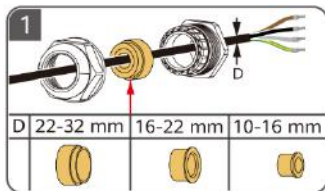
BS ① Inverter (INV): Spojite inverter s uređajem SmartGuard na osnovu zahtjeva za priključak INV1/INV2. Samo serija MAP0 podržava paralelno spajanje do tri invertera, ali SUN2000-(5K-12K)-MAP0 i SUN5000-(8K, 12K)-MAP0 se ne mogu koristiti zajedno. Ako se koriste kablovi za napajanje naizmjeničnom strujom preporučeni za inverter, a AC prekidač na uređaju SmartGuard ne odgovara AC prekidaču na inverteru, instalirajte AC prekidač prema zahtjevima invertera kako biste osigurali da se inverter može sigurno odvojiti od uređaja SmartGuard kada dođe do greške. ② Pobrinite se da neutralne žice potrošača sa rezervnim napajanjem, električne mreže, potrošača bez rezervnog napajanja i invertera nisu povezane izvan uređaja SmartGuard. ③ POTROŠAČ BEZ REZERVNOG NAPAJANJA: Na ovaj priključak se mogu priključiti i jednofazna i trofazna opterećenja. ④ TN-S/TN-C-S/TT sistem: RCD mora biti montiran prije potrošača s rezervnim napajanjem. PEN priključka potrošača s rezervnim napajanjem SmartGuard-63A-T0 mora biti spojen na uzemljenje ACUDU-a. Ne povežite PEN priključka potrošača s rezervnim napajanjem SmartGuard-63A-AUTO.



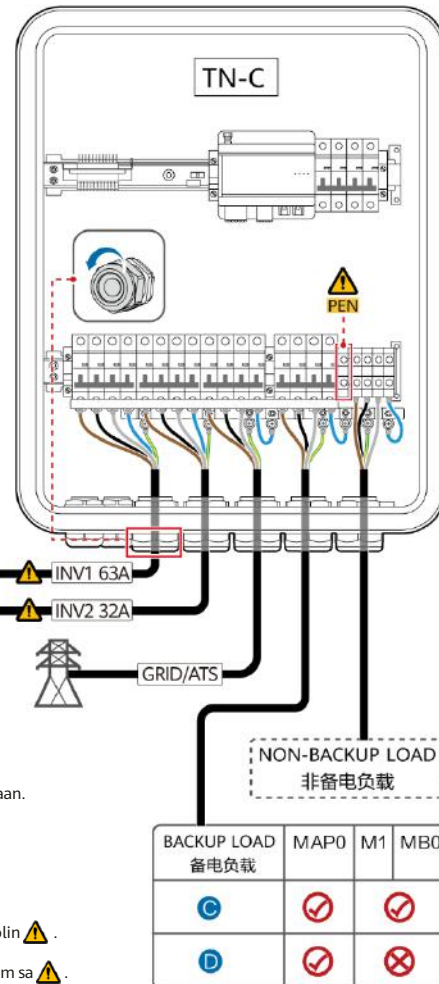
SUN2000/SUN5000	Qty.	SmartGuard	A	B	C	D
SUN2000-(12K-25K)-MB0	1	INV1 63A: 1	✗	10 mm ² -16 mm ²	Single-phase load	Three-phase load
SUN5000-(17K, 25K)-MB0	1	INV1 63A: 1	✗			
SUN2000-(3KTL-12KTL)-M1	1	INV2 32A: 1	✗	4 mm ² -6 mm ²	Single-phase load	Three-phase load
SUN2000-(5K-12K)-MAP0	1	INV2 32A: 1	✗			
	2	INV1 63A: 1	✓			
	3	INV2 32A: 1	✗			
SUN5000-(8K, 12K)-MAP0	1	INV2 32A: 1	✗	5K, 6K: 16 A 8K: 25 A 10K, 12K: 32 A	Single-phase load	Three-phase load
	2	INV1 63A: 1	✓			
	3	INV2 32A: 1	✗			

EN-GB	NL	PL	PT-BR	SQ	BS	External AC switch	AC conductor cross-sectional area	Required	Not required	Single-phase load	Three-phase load
EN-GB	NL	PL	PT-BR	SQ	BS	External AC switch	AC conductor cross-sectional area	Required	Not required	Single-phase load	Three-phase load
EN-GB	NL	PL	PT-BR	SQ	BS	External AC switch	AC conductor cross-sectional area	Required	Not required	Single-phase load	Three-phase load
EN-GB	NL	PL	PT-BR	SQ	BS	External AC switch	AC conductor cross-sectional area	Required	Not required	Single-phase load	Three-phase load
EN-GB	NL	PL	PT-BR	SQ	BS	External AC switch	AC conductor cross-sectional area	Required	Not required	Single-phase load	Three-phase load
EN-GB	NL	PL	PT-BR	SQ	BS	External AC switch	AC conductor cross-sectional area	Required	Not required	Single-phase load	Three-phase load
EN-GB	NL	PL	PT-BR	SQ	BS	External AC switch	AC conductor cross-sectional area	Required	Not required	Single-phase load	Three-phase load
EN-GB	NL	PL	PT-BR	SQ	BS	External AC switch	AC conductor cross-sectional area	Required	Not required	Single-phase load	Three-phase load
EN-GB	NL	PL	PT-BR	SQ	BS	External AC switch	AC conductor cross-sectional area	Required	Not required	Single-phase load	Three-phase load
EN-GB	NL	PL	PT-BR	SQ	BS	External AC switch	AC conductor cross-sectional area	Required	Not required	Single-phase load	Three-phase load





SUN2000/SUN5000	Qty.	SmartGuard		
SUN2000-(12K-25K)-MB0	1	INV1 63A: 1	<input checked="" type="checkbox"/>	10 mm ² -16 mm ²
SUN5000-(17K, 25K)-MB0	1	INV1 63A: 1	<input checked="" type="checkbox"/>	
SUN2000-(3KTL-12KTL)-M1	1	INV2 32A: 1	<input checked="" type="checkbox"/>	4 mm ² -6 mm ²
	1	INV2 32A: 1	<input checked="" type="checkbox"/>	
	1	INV1 63A: 2	<input checked="" type="checkbox"/>	
SUN2000-(5K-12K)-MAP0	2	INV1 63A: 1	<input checked="" type="checkbox"/>	 5K, 6K: 16 A 8K: 25 A 10K, 12K: 32 A
	2	INV2 32A: 1	<input checked="" type="checkbox"/>	
	3	INV2 32A: 1	<input checked="" type="checkbox"/>	
SUN5000-(8K, 12K)-MAP0	1	INV2 32A: 1	<input checked="" type="checkbox"/>	
	2	INV1 63A: 1	<input checked="" type="checkbox"/>	
	3	INV2 32A: 1	<input checked="" type="checkbox"/>	
		INV1 63A: 2	<input checked="" type="checkbox"/>	
		INV2 32A: 1	<input checked="" type="checkbox"/>	



EN-GB TN-C system: The system does not require an RCD. Do not connect the PEN of the backup load port labelled with ⚠.

NL TN-C-systeem: Het systeem heeft geen RCD nodig. Sluit de PEN van de back-upbelastingspoort die gemerkt is met ⚠ niet aan.

PL System TN-C: System nie wymaga RCD. Nie podłączaj PEN gniazda odbiornika z podtrzymaniem oznaczonego jako ⚠.

PT-BR Sistema TN-C: o sistema não requer um RCD.. Não conecte o PEN da porta de carga de backup com a etiqueta ⚠.

SQ Sistemi TN-C: Sistemi nuk kërkon të përdoret RCD. Mos e lidhni konduktorin PEN të portës së ngarkesës rezervë që ka simbolin ⚠.

BS TN-C sistem: Sistem ne zahtjeva RCD. Ne povezujte PEN priključka potrošača s rezervnim napajanjem sa uređajem označenim sa ⚠.

BACKUP LOAD 备电负载	MAP0	M1	MB0
	<input checked="" type="checkbox"/>	<input checked="" type="checkbox"/>	
	<input checked="" type="checkbox"/>	<input checked="" type="checkbox"/>	<input checked="" type="checkbox"/>

9

EN-GB Power-On and Commissioning

NL Inschakeling en ingebruikname

PL Uruchomienie i rozruch

PT-BR Inicialização e comissionamento

SQ Ndezja dhe vënia në punë

BS Uključivanje i puštanje u rad

EN-GB Power-On and Commissioning with Mains Power

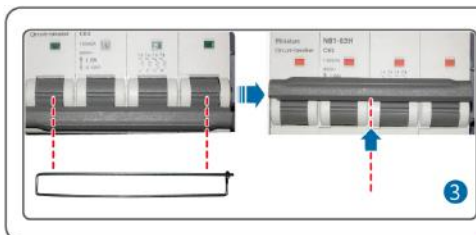
NL Inschakeling en inbedrijfstelling met netstroom

PL Uruchomienie i rozruch z zasilaniem sieciowym

PT-BR Inicialização e comissionamento com energia da rede elétrica

SQ Ndezja dhe vënia në punë me energji të rrjetit elektrik

BS Uključivanje i puštanje u rad s mrežnim napajanjem



EN-GB Remove the bypass switch latch, put it aside, and turn on the bypass switch.

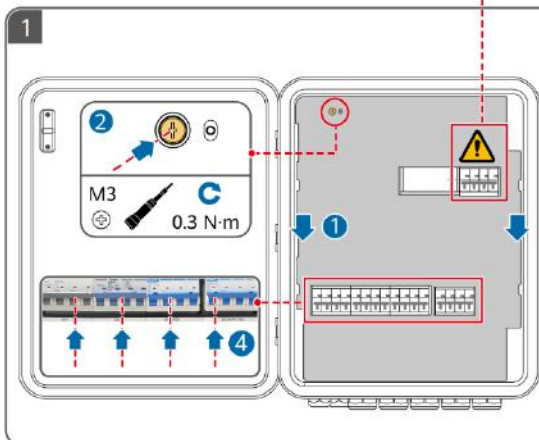
NL Verwijder de vergrendeling van de bypassschakelaar, leg deze opzij en schakel de bypassschakelaar in.

PL Zdejmij pokrywę przelaznika obejścia, odtóż ją na bok i przekręć przelaznik obejścia w pozycję Włączony.

PT-BR Remova a trava do interruptor de bypass, coloque-a de lado e ligue o interruptor de bypass.

SQ Hiqni shulin e çelësit Bypass, vendoseni mënjatë dhe ndizni çelësin Bypass.

BS Uklonite zatvarač prenosnog prekidača, ostavite ga sa strane i uključite prenosni prekidač.



EN-GB Turn on the four switches (using the connection to three MAP0 inverters connected in parallel as an example).

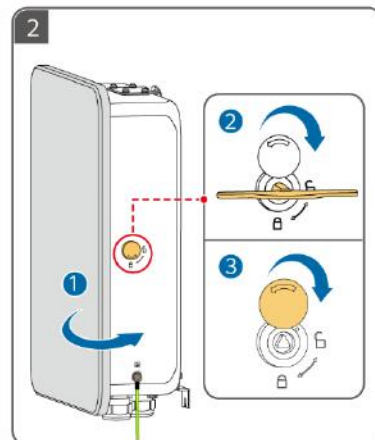
NL Schakel de vier schakelaars in (de aansluiting met drie MAP0-omvormers die parallel zijn aangesloten, wordt als voorbeeld genomen).

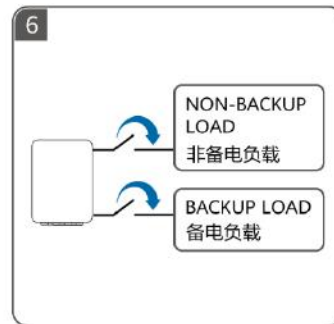
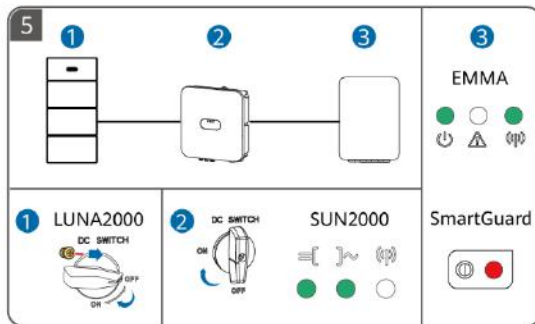
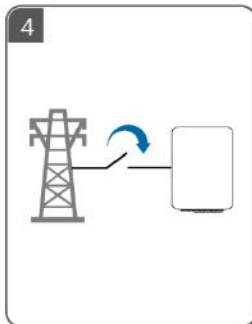
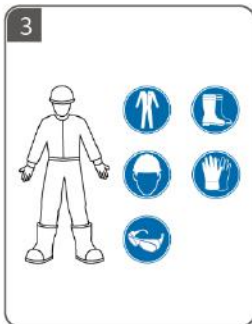
PL Włącz cztery przelazniki (np. przy użyciu połączenia z trzema połączonymi równolegle falownikami MAP0).

PT-BR Ligue os quatro interruptores (usando a conexão com três inversores MAP0 conectados em paralelo como um exemplo).

SQ Ndizni katër çelësat (duke përdorur lidhjen me tre inverterë MAP0 të lidhur paralelisht si shembull).

BS Uključite četiri prekidača (koristeći kao primjer vezu s tri invertera MAP0 koji su spojeni paralelno).





7

EN-GB Commission
NL Commissie
PL Rozruch
PT-BR Comissão
SQ Vënien në punë
BS Puštanje u rad

WLAN

华为智能光伏 App
FusionSolar App

扫码获取支持
Scan for support

EN-GB ① Scan the QR code for commissioning instructions and other operations. ② For details about the procedure for power-on and commissioning without mains power, see the user manual. ③ If there is an alarm indicating that the bypass switch is turned on during power-on, you do not need to handle the alarm.

NL ① Scan de QR-code voor inbedrijfstellingsinstructies en andere handelingen. ② Raadpleeg de gebruikershandleiding voor details over de procedure voor inschakeling en inbedrijfstelling zonder netstroom. ③ Als er een alarm is dat aangeeft dat de bypassschakelaar is ingeschakeld tijdens het inschakelen, hoeft u het alarm niet te behandelen.

PL ① Zeskanuj kod QR, aby uzyskać instrukcje dotyczące rozruchu i innych czynności. ② Szczegółowe informacje na temat procedury uruchomienia i rozruchu bez zasilania sieciowego znajdują się w instrukcji obsługi. ③ Jeśli występuje alarm wskazujący na to, że przełącznik obejścia jest włączony podczas rozruchu, obsługa alarmu nie jest wymagana.

PT-BR ① Leia o código QR para obter instruções de comissionamento e outras operações. ② Para obter detalhes sobre o procedimento para inicialização e comissionamento sem energia da rede elétrica, consulte o manual do usuário. ③ Se houver um alarme indicando que o interruptor de bypass está ligado durante a ativação, você não precisará lidar com o alarme.

SQ ① Skenoni kodin QR për udhëzimet e vënien në punë dhe operimet e tjera. ② Për detaje rreth procedurës për ndezjen dhe vënien në punë pa energji të rrjetit elektrik, shihni manualin e përdorimit. ③ Nëse ka një alarm që tregon se çelësi Bypass është i ndezur gjatë ndezjes, nuk keni nevojë të përdorni alarmin.

BS ① Skenirajte QR kod da pogledate uputstva za puštanje u rad i druge radnje. ② Detalje o postupku uključivanja i puštanja u rad bez mrežnog napajanja potražite u korisničkom priručniku. ③ Ako postoji alarm koji pokazuje da je prenosni prekidač uključen tokom pokretanja uređaja, ne morate upravljati alarmom.

WLAN

10

EN-GB Turning Off the Bypass Switch

NL De bypassschakelaar uitschakelen

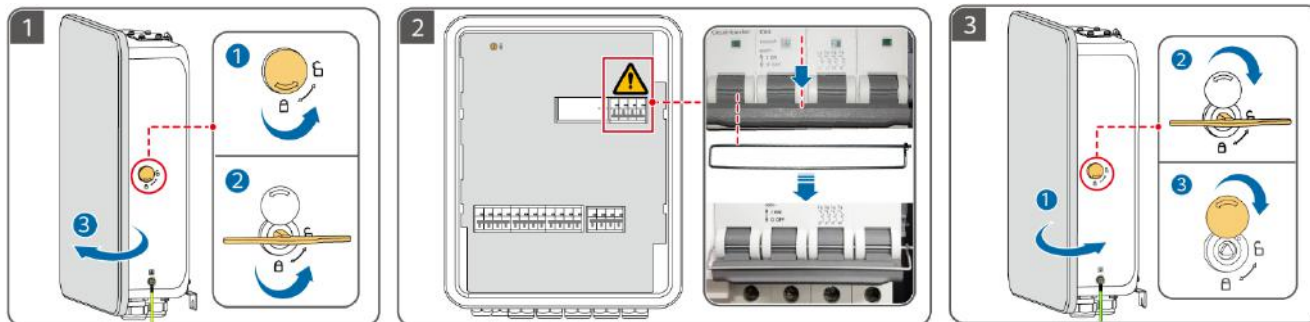
PL Wyłączenie przełącznika obejścia

PT-BR Desligamento do interruptor de bypass

SQ Fikja e çelësit Bypass

BS Isključivanje premosnog prekidača

- EN-GB** ① After device commissioning is complete, power off the system, open the maintenance compartment door, turn off the bypass switch, and reinstall the bypass switch latch. ② During normal use, do not operate the bypass switch and ensure that it is off. ③ Ensure that the residential backup load power does not exceed the off-grid operating power of the system.
- NL** ① Nadat het apparaat in gebruik is genomen, schakelt u het systeem uit, opent u de deur van het onderhoudscompartiment, schakelt u de bypassschakelaar uit en brengt u de vergrendeling van de bypassschakelaar weer aan. ② Tijdens normaal gebruik mag de bypassschakelaar niet worden bediend en moet deze uit staan. ③ Controleer of het residentiële back-upbelastingsvermogen niet hoger is dan het toegestane uitgangsvermogen buiten net van het systeem.
- PL** ① Po przekazaniu urządzenia do eksploatacji wyłącz system, otwórz pokrywę komory konserwacyjnej, wyłącz przełącznik obejścia i ponownie zainstaluj pokrywę przełącznika obejścia. ② Podczas normalnego użytkowania nie obsługuj przełącznika obejścia i upewnij się, że znajduje się w pozycji Wyłączony. ③ Upewnij się, że moc podtrzymywanych odbiorników energii w budynku mieszkalnym nie przekracza dopuszczalnej mocy wyjściowej systemu w trybie pracy poza siecią.
- PT-BR** ① Após a conclusão do comissionamento do dispositivo, desligue o sistema, abra a porta do compartimento de manutenção, desligue o interruptor de bypass e reinstale a trava do interruptor de bypass. ② Durante o uso normal, não opere o interruptor de bypass e certifique-se de que ele esteja desligado. ③ Certifique-se de que a energia da carga de backup residencial não exceda a energia operacional não conectada à rede elétrica do sistema.
- SQ** ① Pasi të përfundojë vënia në punë e pajisjes, fikeni sistemin, hapni derën e zonës së mirëmbajtjes, fikni çelësin Bypass dhe riinstaloni shulën e çelësit Bypass. ② Gjatë përdorimit normal, mos e përdorni çelësin Bypass dhe sigurohuni që ai të jetë i fikur. ③ Sigurohuni që fuqia e ngarkesës rezervë të mos e kalojë fuqinë e funksionimit jashtë rrjetit të sistemit.
- BS** ① Kada je puštanje uređaja u rad dovršeno, isključite sistem, otvorite vrata kutije za održavanje, isključite premosni prekidač i ponovo postavite zatvarač premosnog prekidača. ② Tokom normalne upotrebe, ne upravljajte radom premosnog prekidača i pobrinite se da je isključen. ③ Pobrinite se da snaga potrošača s rezervnim napajanjem u domaćinstvu ne prelazi radnu snagu sistema van mreže.



BG

HR

CS

DA

ET

FI

- BG** Преди да монтирате оборудването, прочетете внимателно ръководството за потребителя, за да се запознаете с информацията за продукта и предпазните мерки за безопасност. Продуктовата гаранция не покрива повреди на оборудването, причинени от неспазване на указанията за съхранение, транспортиране, монтаж и употреба, посочени в този документ и в потребителското ръководство. Сканирайте QR кода на оборудването, за да видите потребителското ръководство и предпазните мерки за безопасност. Информацията в този документ подлежи на промяна без предизвестие. Положени са всички усилия по отношение на точността на съдържанието на това ръководство, но твърденията, информацията и препоръките в него не представляват никаква гаранция, изрична или подразбираща се.
- HR** Prije instalacije opreme pažljivo pročitajte korisnički priručnik kako biste se upoznali s informacijama o proizvodu i mjerama opreza. Jamstvo proizvođača ne pokriva oštećenje opreme uzrokovano nepridržavanjem smjernica za pohranu, transport, instalaciju i upotrebu koje su navedene u ovom dokumentu i korisničkom priručniku. Skenirajte QR kod na opremi za prikaz korisničkog priručnika i mjera opreza. Informacije koje se nalaze u ovom dokumentu podliježu izmjeni bez prethodne najave. Tijekom pripreme ovog dokumenta nastojala se osigurati ispravnost sadržaja. Međutim, nijedna tvrdnja, informacija ili preporuka u dokumentu ne predstavlja nikakvu vrstu garancije, ni izričite ni implicitne.
- CS** Před instalací zařízení si pečlivě přečtěte uživatelskou příručku, abyste se seznámili s informacemi o výrobku a bezpečnostními opatřeními. Záruka na produkt se nevztahuje na poškození zařízení způsobené nedodržením pokynů pro skladování, přepravu, instalaci a používání uvedených v tomto dokumentu a v uživatelské příručce. Naskenováním QR kódu na zařízení zobrazíte uživatelskou příručku a bezpečnostní pokyny. Informace v tomto dokumentu se mohou bez upozornění měnit. Přípravě tohoto dokumentu bylo věnováno velké úsilí s cílem zajistit přesnost jeho obsahu, avšak žádná tvrzení, informace a doporučení v tomto dokumentu nepředstavují žádnou záruku jakéhokoliv druhu, a to ani výslovnou, ani předpokládanou.
- DA** Før udstyret installeres, skal du læse brugervejledningen omhyggeligt for at blive fortrolig med produktoplysninger og sikkerhedsforanstaltninger. Produktets garanti dækker ikke skader på udstyret, der skyldes manglende overholdelse af retningslinjer for opbevaring, transport, installation og brug som angivet i dette dokument og i brugervejledningen. Scan QR-koden på udstyret for at få brugervejledningen og sikkerhedsforanstaltningerne vist. Oplysningerne i dette dokument kan ændres uden varsel. Vi har gjort vores ypperste for, at indholdet i dette dokument er korrekt, men alle de erklæringer, oplysninger og anbefalinger, der forekommer i dokumentet, udgør på ingen måde og skal ikke opfattes som garantier, hverken udtrykkelige eller stilthende.
- ET** Enne seadme paigaldamist lugege kasutusjuhend hoolikalt läbi, et tutvuda tooteteabe ja ohutusabinõudega. Tootegarantii ei kata seadme kahjustusi, mis on põhjustatud selles dokumendis ja kasutusjuhendis kirjeldatud ladustamis-, transportimis-, paigaldus- ja kasutamishüviste eiramisest. Kasutusjuhendi ja ohutusabinõude vaatamiseks skannige seadmel olevat QR-koodi. Käesolevas dokumendis sisalduvat teavet võidakse ette teatamata muuta. Selle dokumendi koostamisel on soovitud igati tagada selle sisu täpsus, kuid ükski selles dokumendis sisalduv avaldus, teavitus ega soovitus ei ole aluseks ühelegi otsesele või kaudsele garantiile.
- FI** Tutustu laitteen tietoihin ja turvallisuusohjeisiin ennen laitteen asennusta lukemalla käyttöohje huolellisesti. Tuotteen takuu ei kata laitevaurioita, jotka johtuvat tässä asiakirjassa ja käyttöohjeessa määritettyjen varastoinnin, kuljetuksen, asennuksen ja käytön ohjeistusten noudattamatta jättämisestä. Katso käyttöohje ja turvallisuusohjeet skannaamalla laitteessa oleva QR-koodi. Tässä asiakirjassa olevia tietoja voidaan muuttaa ilman ennakoilmoitusta. Tämän asiakirjan valmistelussa on pyritty varmistamaan sisällön tarkkuus, mutta mitkään tässä asiakirjassa olevat lausumat, tiedot ja suositukset eivät edusta minkäänlaista nimenomaista tai oletettua takuuta.

1

BG Монтажни изисквания

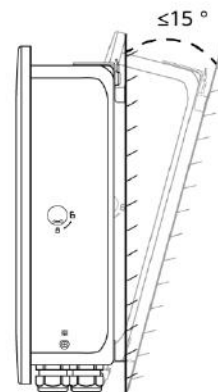
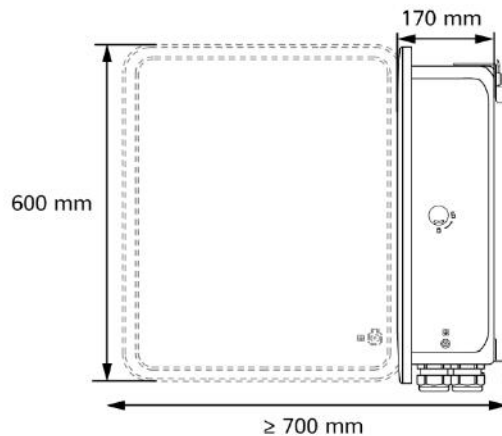
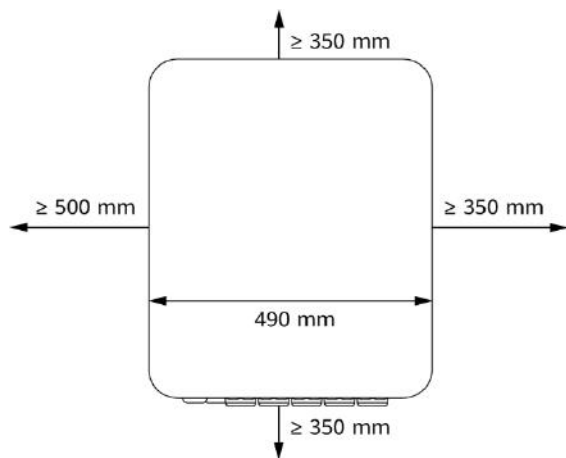
HR Zahtjevi za instalaciju

CS Požadavky na instalaci

DA Installationskrav

ET Paigaldamiskõuded

FI Asennusvaatimukset



2

BG Товари, свързани към SmartGuard

HR Potrošači spojeni na SmartGuard

CS Zátěže připojené k zařízení SmartGuard

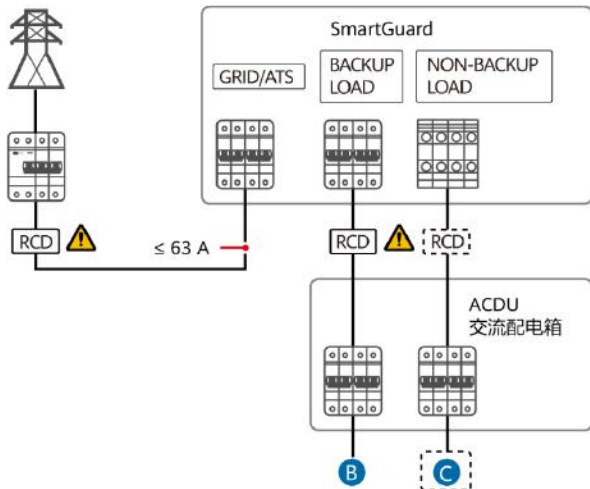
DA Belastninger tilsluttet SmartGuard

ET SmartGuardi ühendatud koormused

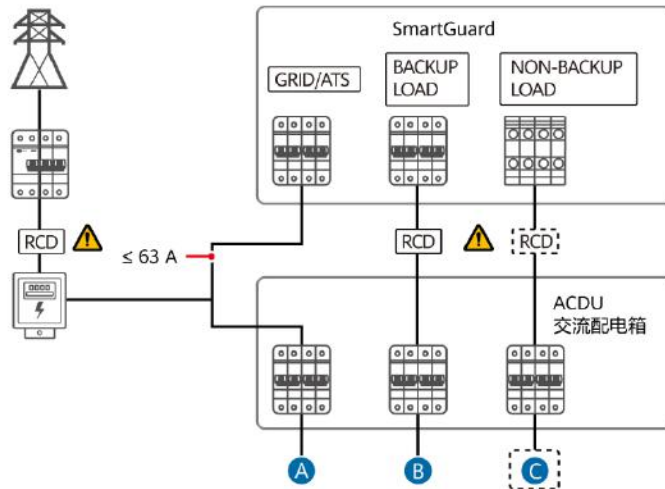
FI SmartGuardiin liitetyt kuormat

BG	Главен прекъсвач	① Всички свързани товари	② Някои свързани товари	Ако мощността на резервните товари надвиши максималната автономна мощност на системата, инверторът може да се изключи поради претоварване. В този случай е необходимо да изключите някои товари или да свържете маловажни товари към порта за товари без резервна мощност.
	≤ 63 A			
	> 63 A			
HR	Glavni osigurač	① Svi potrošači povezani	② Neki potrošači povezani	Ако струја потрошача с резервним napajanjem премаши maksimalnu struju sustava izvan mreže, inverter se može isključiti zbog preopterećenja. U tom slučaju morate isključiti neke potrošače ili priključiti manje važne potrošače na priključak potrošača bez rezervnog napajanja.
	≤ 63 A			
	> 63 A			
CS	Hlavní jistič	① Všechny připojené zátěže	② Některé připojené zátěže	Pokud výkon záložních zátěží překročí maximální výkon systému mimo síť, může dojít k vypnutí střídače z důvodu přetížení. V takovém případě je třeba vypnout některé zátěže nebo připojit nedůležité zátěže k portu nezáložní zátěže.
	≤ 63 A			
	> 63 A			
DA	Hovedafbryder	① Alle tilsluttede belastninger	② Nogle tilsluttede belastninger	Hvis effekten for backupbelastninger overskrider systemets maksimale effekt i tilstanden uden tilslutning til elnet, kan inverteren lukke ned på grund af overbelastning. I dette tilfælde skal du lukke nogle af belastningerne ned eller slutte uvigtige belastninger til den belastningsport, der ikke er til backup.
	≤ 63 A			
	> 63 A			
ET	Peamine kaitselüliti	① Kõik ühendatud koormused	② Mõned ühendatud koormused	Kui varukoormuste võimsus ületab süsteemi maksimaalset võrguvälisest võimsust, võib inverter ülekoormuse tõttu välja lülitada. Sel juhul peate koormust võrgus vähendama või ühendama mitteolulised koormused muu pordiga kui varutoite port.
	≤ 63 A			
	> 63 A			
FI	Pääkatkaisija	① Kaikki kuormat liitetty	② Joitakin kuormia liitetty	Jos varmistetun kuorman teho ylittää järjestelmän irti verkosta - tilan enimmäistehon, vaihtosuuntaaja voi sammua ylikuormituksen takia. Tässä tapauksessa täytyy sammuttaa osa kuormasta tai liittää ei-tärkeät kuormat varmistamattomaan kuormaliitäntään.
	≤ 63 A			
	> 63 A			

①

BG Всички свързани товари**HR** Svi potrošači povezani**CS** Všechny připojené zátěže**DA** Alle tilsluttede belastninger**ET** Kõik ühendatud koormused**FI** Kaikki kuormat liitetty

②

BG Някои свързани товари**HR** Neki potrošači povezani**CS** Některé připojené zátěže**DA** Nogle tilsluttede belastninger**ET** Mõned ühendatud koormused**FI** Joitakin kuormia liitetty

A

BG Несвързани товари**HR** Potrošači nisu povezani**CS** Nepřipojené zátěže**DA** Ikke-tilsluttede belastninger**ET** Mitteühendatud koormused**FI** Kuormia ei liitetty

B

РЕЗЕРВЕН ТОВАР

POTROŠAČ S REZERVNI
NAPAJANJEM

ZÁLOŽNÍ ZÁTĚŽ

BACKUP-BELASTNING

VARUKOORMUS

VARMISTETTU KUORMA

C

ТОВАР БЕЗ РЕЗЕРВНА МОЩНОСТ

POTROŠAČ BEZ
REZERVNOG NAPAJANJA

NEZÁLOŽNÍ ZÁTĚŽ

BELASTNING, DER IKKE ER TIL BACKUP

MITTEVARUKOORMUS

VARMISTAMATON KUORMA



Системата TN-C не изисква устройство за остатъчен ток (RCD).

Sustav TN-C ne zahtijeva uređaj diferencijalne struje (RCD).

Systém TN-C nevyžaduje proudový chránič (RCD).

TN-C-systemet kræver ikke en fejlstrømsafbryder (RCD).

TN-C süsteem ei vaja jääkvooluseadet.

TN-C-järjestelmä ei vaadi jäännösvirtalaitetta (RCD).

3

BG Монтиране на устройството

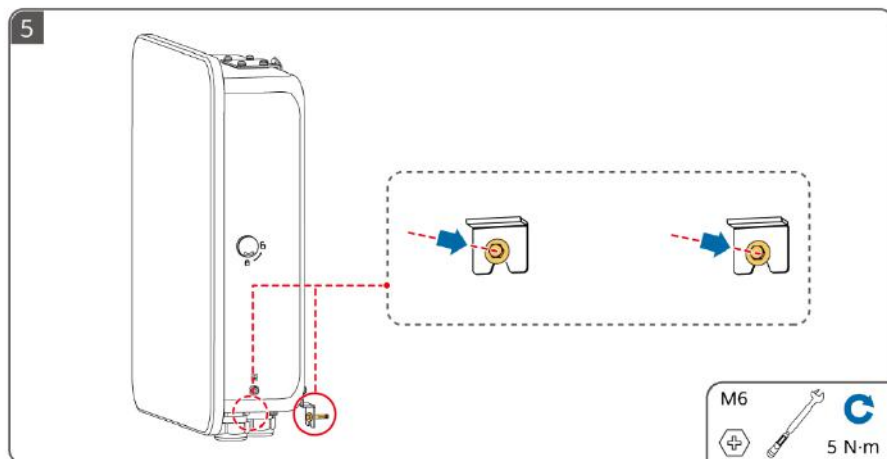
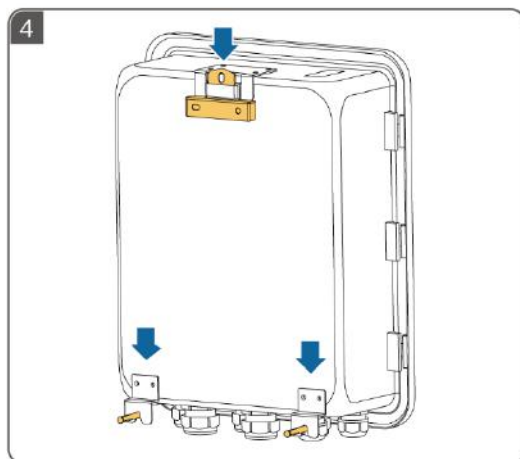
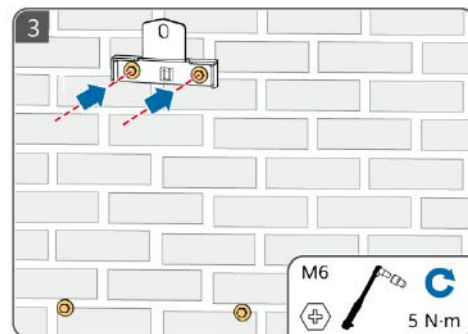
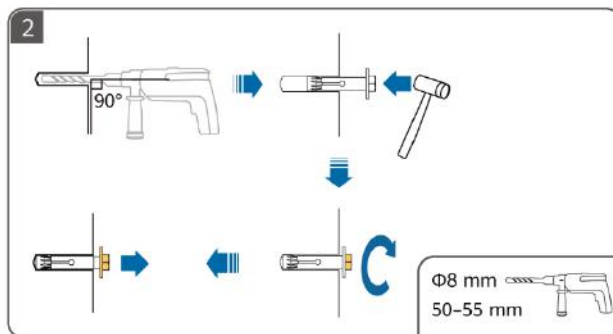
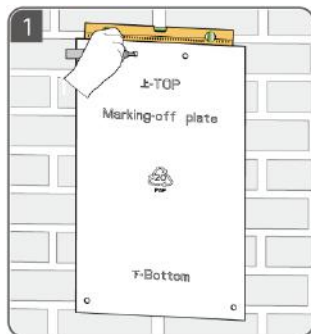
HR Instalacija uređaja

CS Instalace zařízení

DA Installation af enheden

ET Seadme paigaldamine

FI Laitteen asennus



4

BG Монтиране на PE кабел

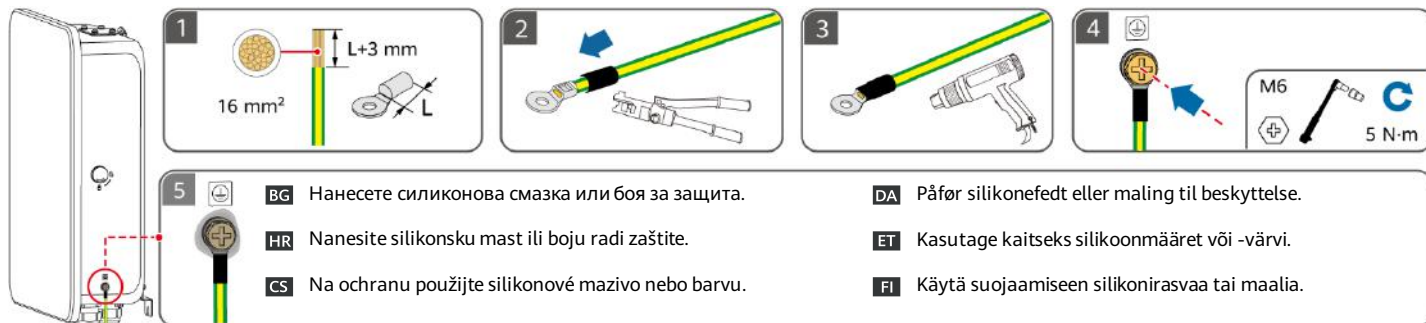
HR Instalacija PE kabela

CS Instalace kabelu PE

DA Installation af et PE-kabel

ET Maanduskaabli paigaldamine

FI PE-kaapelin asennus



5

BG Отваряне на отделението за поддръжка

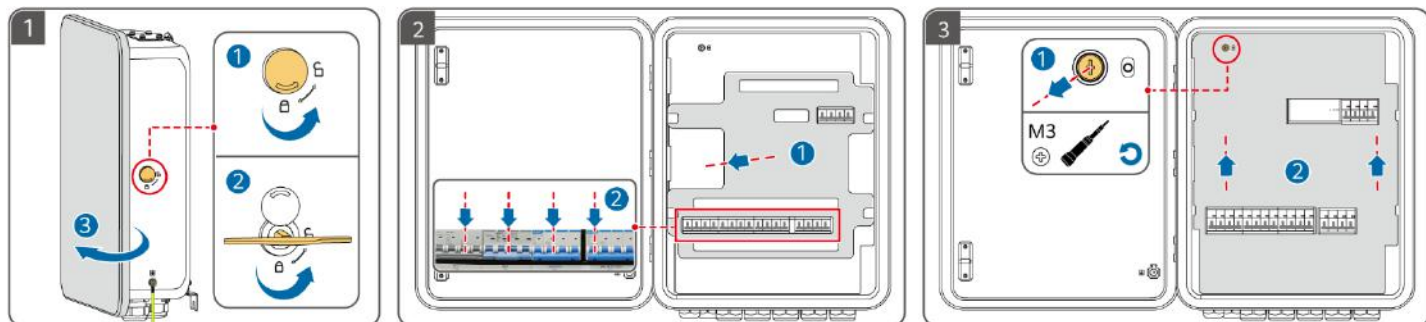
HR Otvaranje pretinca za održavanje

CS Otevření přihrádky pro údržbu

DA Åbning af servicekabinettet

ET Hoolduskambri avamine

FI Huoltokotelon avaaminen



6

BG Подготовка на захранващи кабели за променлив ток

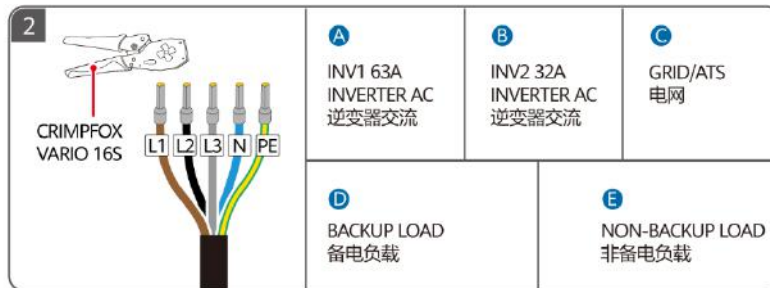
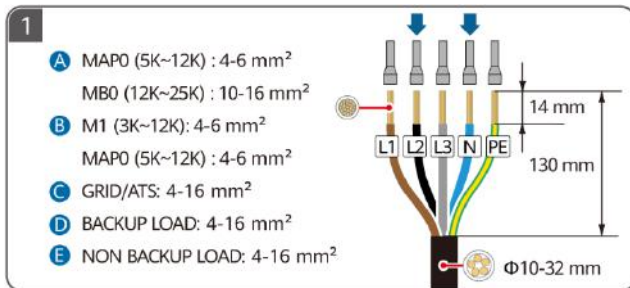
HR Priprema AC kabela za napajanje

CS Příprava napájecích kabelů střídavého proudu

DA Klargøring af vekselstrømskabler

ET Vahelduvvoolu toitekaablite ettevalmistamine

FI AC-virtakaapeleiden valmistelu



7

BG Подготовка на сигналните кабели

HR Priprema signalnih kabela

CS Příprava signálních kabelů

DA Klargøring af signalkabler

ET Signaalkaablite ettevalmistamine

FI Signaalkaapeleiden valmistelu

BG За подробности относно инсталирането на интелигентни уреди, вижте Residential Smart PV Solution User Manual (EMMA Networking and SmartGuard Networking). Можете да получите документа, като сканирате QR кода в това кратко ръководство.

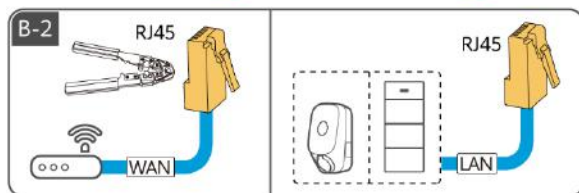
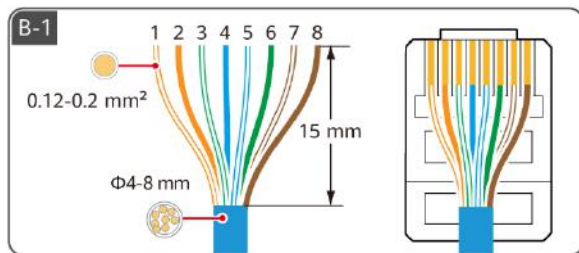
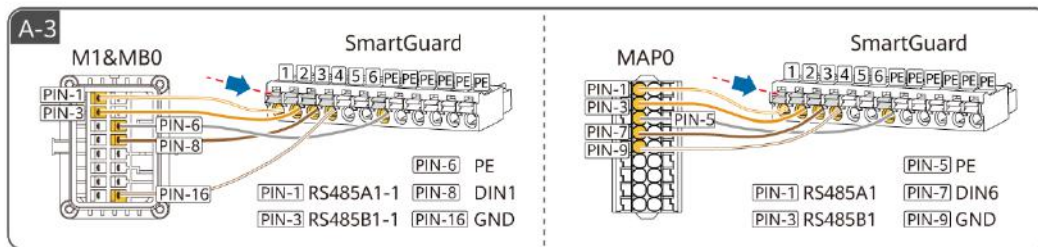
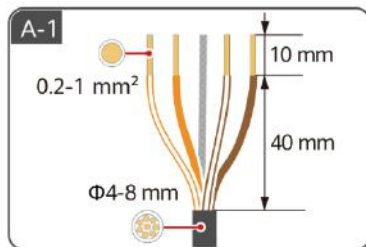
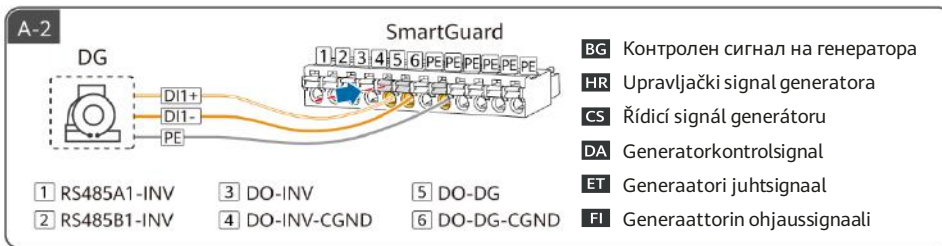
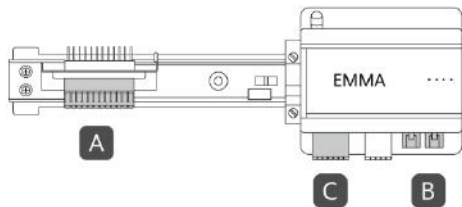
HR Za pojedinosti o tome kako instalirati pametne uređaje pogledajte dokument Residential Smart PV Solution User Manual (EMMA Networking and SmartGuard Networking). Dokument možete dohvatiti skeniranjem QR koda u ovom brzom vodiču.

CS Podrobnosti o tom, jak instalovat chytrá zařízení, naleznete v materiálu Residential Smart PV Solution User Manual (EMMA Networking and SmartGuard Networking). Dokument získáte naskenováním QR kódu v této stručné příručce.

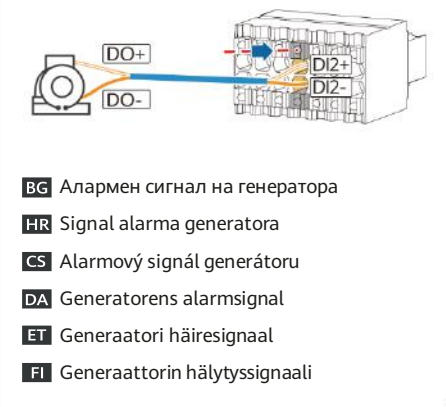
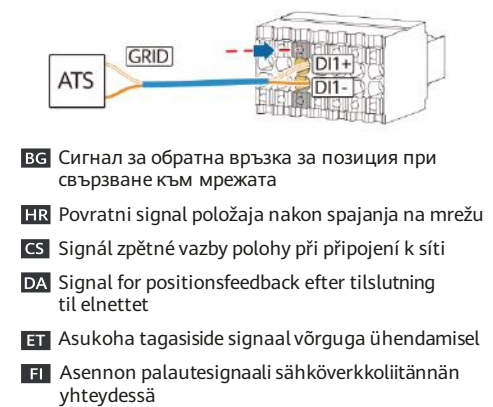
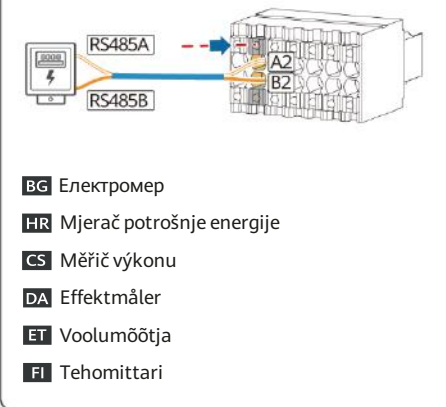
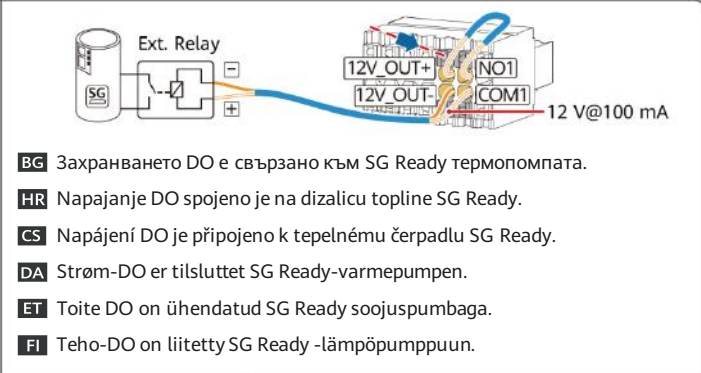
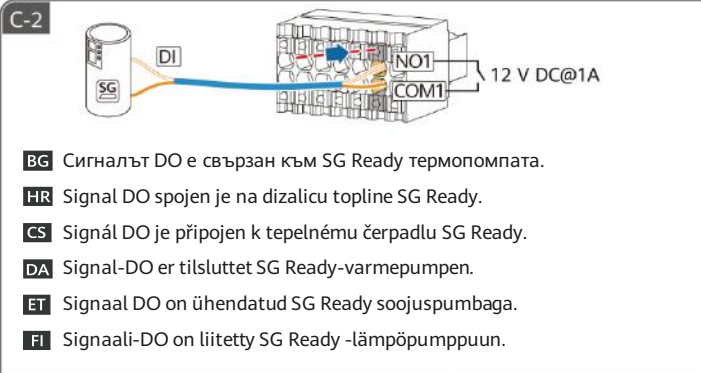
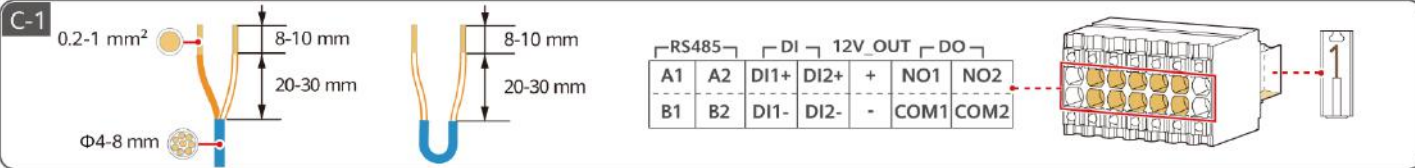
DA Se Residential Smart PV Solution User Manual (EMMA Networking and SmartGuard Networking) for oplysninger om installationen af smarte apparater. Du kan få fat i dokumentet ved at scanne QR-koden i denne lynvejledning.

ET Lisateavet nutiseadmete paigaldamise kohta leiate dokumendist Residential Smart PV Solution User Manual (EMMA Networking and SmartGuard Networking). Saate dokumendi, skannides selles kiirjuhendis olevat QR-koodi.

FI Lisätietoja älylaitteiden asennuksesta on oppaassa Residential Smart PV Solution User Manual (EMMA Networking and SmartGuard Networking). Voit hankkia asiakirjan skannaamalla QR-koodin tästä pikaoppaasta.



	1	2	3	4	5	6	7	8
BG	Бяло/оранжево	Оранжево	Бяло/зелено	Синьо	Бяло/синьо	Зелено	Бяло/кафяво	Кафяво
HR	Bijela/narančasta	Narančasta	Bijela/zelena	Plava	Bijela/plava	Zelena	Bijela/smeđa	Smeđa
CS	Bílá/oranžová	Oranžová	Bílá/zelená	Modrá	Bílá/modrá	Zelená	Bílá/hnědá	Hnědá
DA	Hvid/orange	Orange	Hvid/grøn	Blå	Hvid/blå	Grøn	Hvid/brun	Brun
ET	Valge/oranž	Oranž	Valge/roheline	Sinine	Valge/sinine	Roheline	Valge/pruun	Pruun
FI	Valkoinen/oranssi	Oranssi	Valkoinen/vihreä	Sininen	Valkoinen/sininen	Vihreä	Valkoinen/ruskea	Ruskea



8

BG Електрически връзки

HR Električni priključci

CS Elektrická připojení

DA Elektriske tilslutninger

ET Elektriühendus

FI Sähkökytkennät

BG Свързване на сигнални кабели

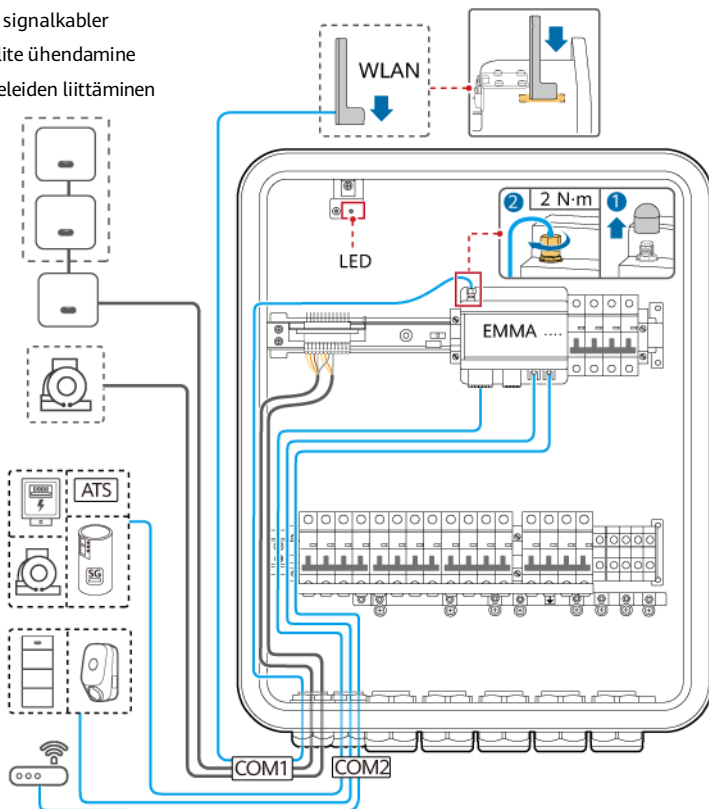
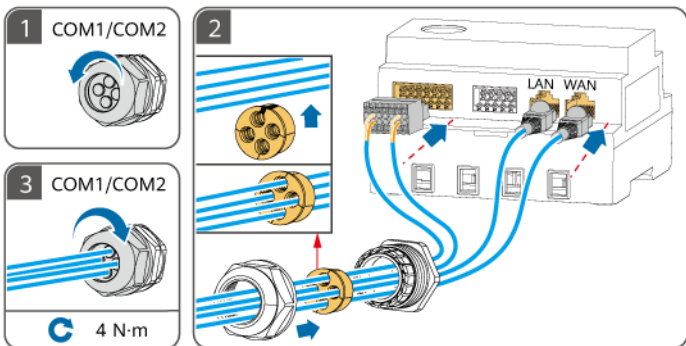
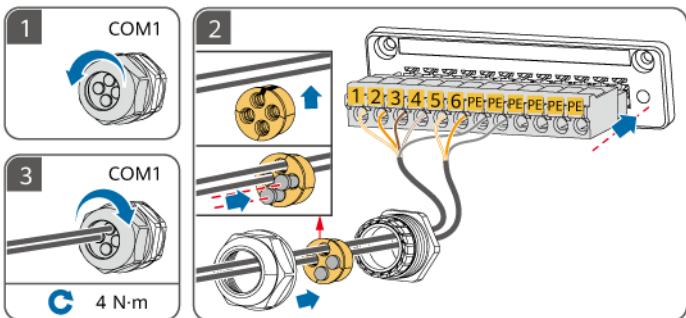
HR Povezivanje signalnih kabela

CS Připojení signálových kabelů

DA Tilslutning af signalkabler

ET Signaalkaablite ühendamine

FI Signaalkaapeleiden liittäminen



BG Свързване на захранващи кабели за променлив ток

HR Povezivanje AC kabela za napajanje

CS Připojení napájecích kabelů AC

DA Tilslutning af vekselstrømskabler

ET Vahelduvoolu toitekaablite ühendamine

FI AC-virtakaapeleiden liittäminen

BG ① Инвертор (INV): Свържете инвертора към SmartGuard в зависимост от изискванията за порт INV1/INV2. Само серията MAP0 поддържа паралелни връзки на до три инвертора, но SUN2000-(5K-12K)-MAP0 и SUN5000-(8K, 12K)-MAP0 не могат да се използват заедно. Ако се използват захранващи кабели за входящ променлив ток, препоръчани за инвертора, и превключвателя за променлив ток на SmartGuard не съответства на превключвателя за променлив ток на инвертора, инсталирайте превключвател за променлив ток, както се изисква от инвертора, за да се гарантира, че инверторът може да бъде безопасно изключен от SmartGuard при възникване на грешка. ② Уверете се, че нулевите проводници на резервния товар, електрическата мрежа, резервния товар и инвертора не са свързани извън SmartGuard. ③ ТОВАР БЕЗ РЕЗЕРВНА МОЩНОСТ: Към този порт могат да се свързват както еднофазни, така и трифазни товари. ④ Система TN-S/TN-C-S/TT: Преди резервния товар трябва да се монтира RCD. PEN на порта за резервен товар на SmartGuard-63A-T0 трябва да бъде свързан към заземителната шина на ACDU. Не свързвайте PEN на порта за резервен товар на SmartGuard-63A-AUT0.

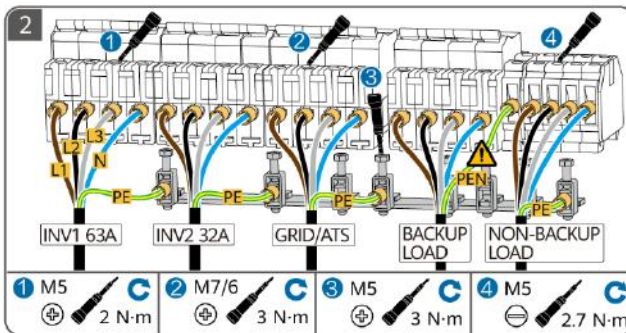
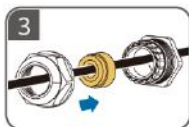
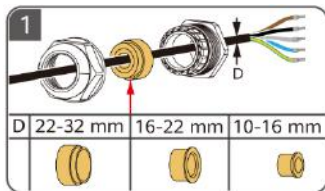
HR ① Inverter (INV): povežite inverter sa sustavom SmartGuard na temelju zahtjeva priključka INV1/INV2. Samo serija MAP0 podržava paralelno spajanje do triju invertera, ali SUN2000-(5K-12K)-MAP0 i SUN5000-(8K, 12K)-MAP0 ne mogu se upotrebljavati zajedno. Ako se upotrebljavaju AC ulazni kabeli za napajanje preporučeni za inverter, a AC sklopka na sustavu SmartGuard ne odgovara AC sklopi na inverteru, instalirajte AC sklopku prema zahtjevima invertera kako biste osigurali sigurno odspajanje invertera od sustava SmartGuard kada se dogodi izuzetak. ② Pobrinite se da neutralne žice potrošača s rezervnim napajanjem, električne mreže, potrošača s glavnim napajanjem i invertera nisu priključene izvan uređaja SmartGuard. ③ POTROŠAČ BEZ REZERVNOG NAPAJANJA: na ovaj priključak mogu se spojiti i jednofazni i trofazni potrošači. ④ Sustav TN-S/TN-C-S/TT: RCD potrebno je ugraditi prije pomoćnih potrošača. PEN pomoćnih potrošača za SmartGuard-63A-T0 mora biti priključen na šipku za uzemljenje jedinice ACDU. Nemojte priključivati PEN za SmartGuard-63A-AUT0 na priključak pomoćnih potrošača.

CS ① Střídač (INV): Připojte střídač k zařízení SmartGuard na základě požadavků portu INV1/INV2. Pouze řada MAP0 podporuje paralelní připojení až tří střídačů, ale SUN2000-(5K-12K)-MAP0 a SUN5000-(8K, 12K)-MAP0 nelze použít společně. Pokud jsou použity vstupní napájecí kabely střídavého proudu doporučené pro střídač a přepínač střídavého proudu na zařízení SmartGuard neodpovídá přepínači střídavého proudu na střídači, nainstalujte přepínač střídavého proudu podle požadavků střídače, aby bylo zajištěno bezpečné odpojení střídače od zařízení SmartGuard, pokud dojde k výjimce. ② Zajistěte aby nulové vodiče záložní zátěže, energetické sítě, nezáložní zátěže a střídače nebyly mimo modul SmartGuard propojeny. ③ NEZÁLOŽNÍ ZÁTĚŽ: K tomuto portu lze připojit jednofázové i třífázové zátěže. ④ Systém TN-S/TN-C-S/TT: Před záložní zátěží musí být instalován RCD. PEN portu záložní zátěže SmartGuard-63A-T0 musí být připojen k zemnici liště ACDU. Nepřipojujte PEN portu záložní zátěže SmartGuard-63A-AUT0.

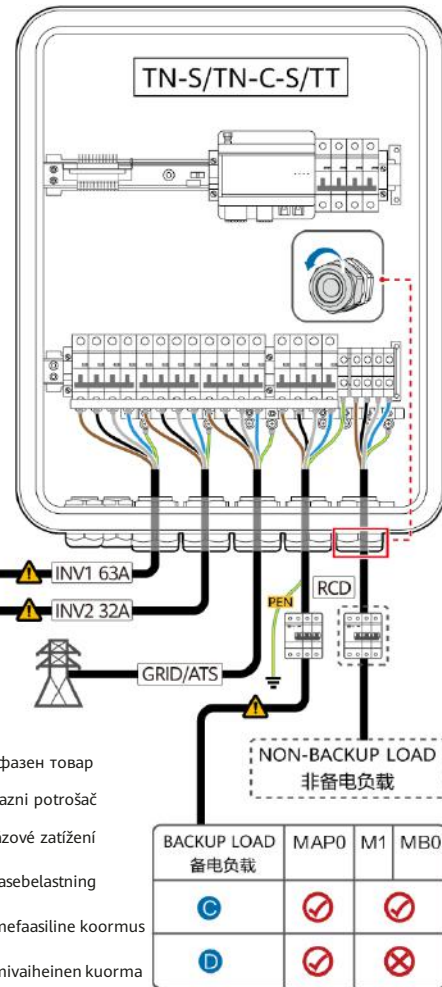
DA ① Inverter (INV): Slut inverteren til SmartGuard baseret på kravene til INV1/INV2-portene. MAP0-serien er den eneste, der understøtter parallelle tilslutninger af op til tre invertere, men SUN2000-(5K-12K)-MAP0 og SUN5000-(8K, 12K)-MAP0 kan ikke bruges sammen. Hvis de vekselstrømsindgangskabler, der anbefales til inverteren, bruges, og vekselstrømskontakten på SmartGuard ikke svarer til vekselstrømskontakten på inverteren, installeres en vekselstrømskontakt som krævet af inverteren for at sikre, at inverteren på sikker vis kan frakobles SmartGuard, når der opstår en undtagelse. ② Sørg for, at de neutrale ledninger til backupbelastningen, elnettet, ikke-backupbelastningen og inverteren ikke er forbundet uden for SmartGuard. ③ BELASTNING, DER IKKE ER TIL BACKUP: Både enkeltfase- og trefasebelastninger kan tilsluttes denne port. ④ TN-S/TN-C-S/TT-system: Der skal installeres en RCD før backupbelastningen. PEN for backupbelastningsporten på SmartGuard-63A-T0 skal sluttes til jordstangen på ACDU'en. Tilslut ikke PEN for backupbelastningsporten på SmartGuard-63A-AUT0.

ET ① Inverter (INV): ühendage inverter SmartGuard vastavalt INV1/INV2 pordi nõuetele. Kuni kolme inverteri paralleelühendust toetab ainult MAP0 seeria, kuid tooteid SUN2000-(5K-12K)-MAP0 ja SUN5000-(8K, 12K)-MAP0 ei saa koos kasutada. Kui inverteri puhul kasutatakse soovitatud vahelduvoolu sisendtoitekaableid ja SmartGuard vahelduvoolu lüliti ei ühti inverteri vahelduvoolu lülitiiga, paigaldage vahelduvoolu lüliti vastavalt inverterile, mis tagab erandi korral muunduri ohutu SmartGuard küljest lahtiühendamise. ② Veenduge, et varukoormuse, voolvõrgu, mittevarukoormuse ja muunduri nulljuhtmed ei oleks ühendatud väljaspool SmartGuardi. ③ MITTEVARUKOORMUS: selle pordiga saab ühendada nii ühefaasilisi kui ka kolmefaasilisi koormuseid. ④ TN-S/TN-C-S/TT süsteem: enne varukoormust tuleb paigaldada jääkvooluseadmed. SmartGuard-63A-T0 varulaadimispordi PEN peab olema ühendatud ACDU maandusvardaga. Ärge ühendage SmartGuard-63A-AUT0 varulaadimispordi PEN-i.

FI ① Vaihtosuuntaaja (INV): Liitä vaihtosuuntaaja SmartGuardiin INV1/INV2-porttien mukaan. Vain MAP0-sarja tukee enintään kolmen vaihtosuuntaajan rinnakkaisliittämää, mutta laitteita SUN2000-(5K-12K)-MAP0 ja SUN5000-(8K, 12K)-MAP0 ei voi käyttää yhdessä. Jos käytetään vaihtosuuntaajalle suositeltuja vaihtovirran syöttökaapeleita ja SmartGuardin vaihtovirtakytkin ei vastaa vaihtosuuntaajan vaihtovirtakytkintä, asenna vaihtosuuntaajan vaatima vaihtovirtakytkin, jotta vaihtosuuntaaja pystyy katkaisemaan yhteyden SmartGuardiin, jos ongelmia ilmenee. ② Varmista, että varmistetun kuorman, sähköverkon, varmistamattoman kuorman ja inverterin nollajohtimia ei ole yhdistetty SmartGuardin ulkopuolella. ③ VARMISTAMATON KUORMA: Tähän porttiin voidaan liittää sekä yksivaiheisia että kolmivaiheisia kuormia. ④ TN-S/TN-C-S/TT-järjestelmä: Varmistettua kuormaa ennen on asennettava jäännösvirtalaite (RCD). SmartGuard-63A-T0:n varmistetun kuorman portin PEN on liitettävä ACDU:n maadoitustankoon. Älä liitä SmartGuard-63A-AUT0:n varmistetun kuorman portin PEN:ää.

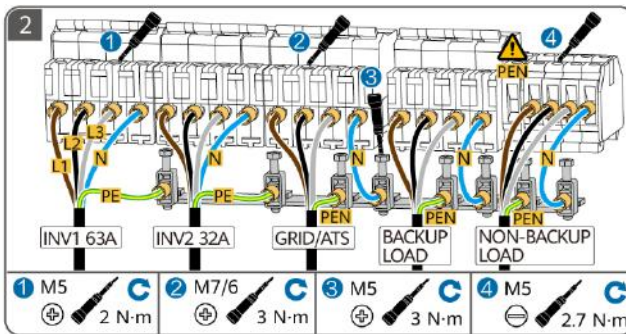
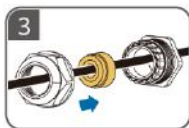
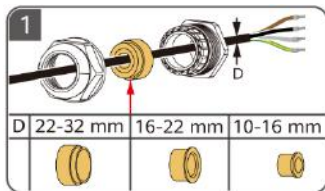


SUN2000/SUN5000	Qty.	SmartGuard	A	B	C	D
SUN2000-(12K-25K)-MB0	1	INV1 63A: 1	✗	10 mm ² -16 mm ²	C	D
SUN5000-(17K, 25K)-MB0	1	INV1 63A: 1	✗			
SUN2000-(3KTL-12KTL)-M1	1	INV2 32A: 1	✗	4 mm ² -6 mm ²	C	D
	1	INV2 32A: 1	✗			
	1	INV1 63A: 1	✓			
SUN2000-(5K-12K)-MAP0	2	INV2 32A: 1	✗	5K, 6K: 16 A 8K: 25 A 10K, 12K: 32 A	C	D
	2	INV1 63A: 2	✓			
	3	INV2 32A: 1	✗			
SUN5000-(8K, 12K)-MAP0	1	INV2 32A: 1	✗	5K, 6K: 16 A 8K: 25 A 10K, 12K: 32 A	C	D
	2	INV1 63A: 1	✓			
	3	INV2 32A: 1	✗			
		INV1 63A: 2	✓			
		INV2 32A: 1	✗			

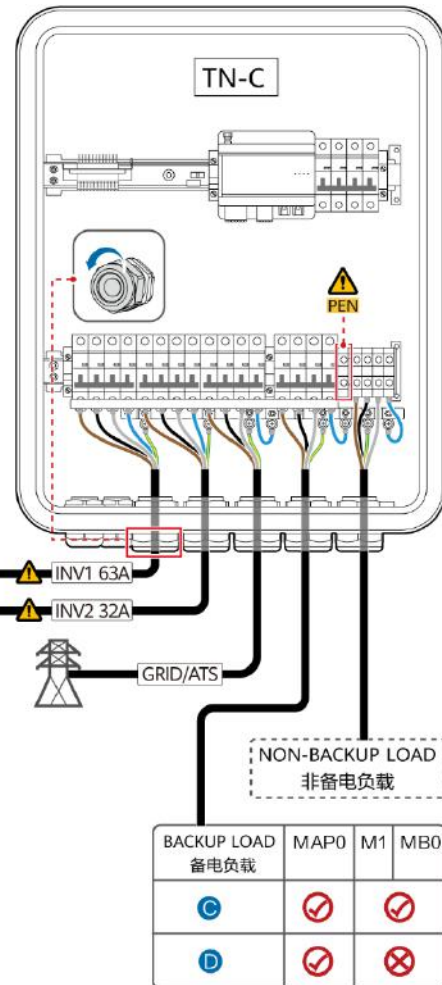


	A	B	✓	✗	C	D
BG Външен превключвател за променлив ток	Обязовно	Не е задължително	Задължително	Не е задължително	Еднофазен товар	Трифазен товар
HR Vanjska AC sklopka	Obavezno	Nije obavezno	Obavezno	Nije obavezno	Jednofazni potrošač	Trofazni potrošač
CS Externí spínač střídavého proudu	Vyžadováno	Není vyžadováno	Vyžadováno	Není vyžadováno	Jednofázové zatížení	Třífázové zatížení
DA Ekstern vekselstrømskontakt	Obligatorisk	Ikke obligatorisk	Obligatorisk	Ikke obligatorisk	Enkeltfasebelastning	Trefasebelastning
ET Väline vahelduwoolu lüüti	Vajalik	Pole vajalik	Vajalik	Pole vajalik	Ühefaasiline koormus	Kolmefaasiline koormus
FI Ulkoinen vaihtovirtakytkin	Vaaditaan	Ei vaadita	Vaaditaan	Ei vaadita	Yksivaiheinen kuorma	Kolmivaiheinen kuorma

	BACKUP LOAD 备电负载	MAP0	M1	MB0
C	✓	✓	✓	✗
D	✓	✓	✗	✗



SUN2000/SUN5000	Qty.	SmartGuard	A	B	
SUN2000-(12K-25K)-MB0	1	INV1 63A: 1	✗	10 mm ² -16 mm ²	
SUN5000-(17K, 25K)-MB0	1	INV1 63A: 1	✗		
SUN2000-(3KTL-12KTL)-M1	1	INV2 32A: 1	✗	4 mm ² -6 mm ²	
	1	INV2 32A: 1	✗		
	1	INV1 63A: 1	✓		
SUN2000-(5K-12K)-MAP0	2	INV2 32A: 1	✗	5K, 6K: 16 A 8K: 25 A 10K, 12K: 32 A	
	1	INV2 32A: 1	✗		
	3	INV2 32A: 1	✗		
SUN5000-(8K, 12K)-MAP0	1	INV2 32A: 1	✗		✓
	2	INV1 63A: 1	✓		
	3	INV2 32A: 1	✗		



BG Система TN-C: Системата не се нуждае от RCD. Не свързвайте PEN на порта за резервен товар с етикет с ⚠.

HR Sustav TN-C: sustav ne zahtjeva RCD. Nemojte priključivati PEN priključka pomoćnih potrošača označenih s ⚠.

CS Systém TN-C: Systém nevyžaduje RCD. Nepřipojujte PEN portu záložní zátěže s označením ⚠.

DA TN-C-system: Systemet kræver ikke en RCD. Tilslut ikke PEN for backupbelastningsporten med mærket ⚠.

ET TN-C süsteem: Süsteem ei vaja RCD-d. Ärge ühendage varulaadimisporti PEN-i märgistusega ⚠.

FI TN-C-järjestelmä: Järjestelmä ei vaadi RCD:tä. Älä liitä varmistetun kuorman portin, joka on varustettu etiketillä ⚠, PEN:ää.

BACKUP LOAD 备用负载	MAP0	M1	MB0
C	✓	✗	
D	✓		✗

9

BG Включване на захранването и въвеждане в експлоатация

HR Uključivanje i puštanje u rad

CS Zapnutí a uvedení do provozu

DA Tænding og idriftsættelse

ET Sisselülitamine ja kasutuselevõtmine

FI Käynnistys ja käyttöönotto

BG Включване на захранването и пускане в експлоатация с мрежово захранване

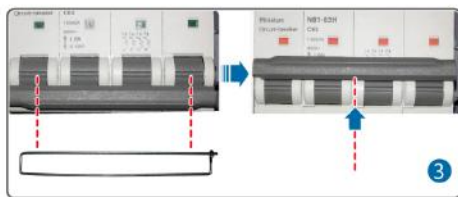
HR Uključivanje i puštanje u rad uz mrežno napajanje

CS Zapnutí a zprovoznění s hlavní elektrickou sítí

DA Tænding og idriftsættelse med elnetsstrømforsyning

ET Sisselülitamine ja kasutuselevõtmine toiteallikaga

FI Päällekytkentä ja käyttöönotto verkkovirralla



BG Свалете ключалката на байпасния превключвател, оставете я настрана и включете байпасния превключвател.

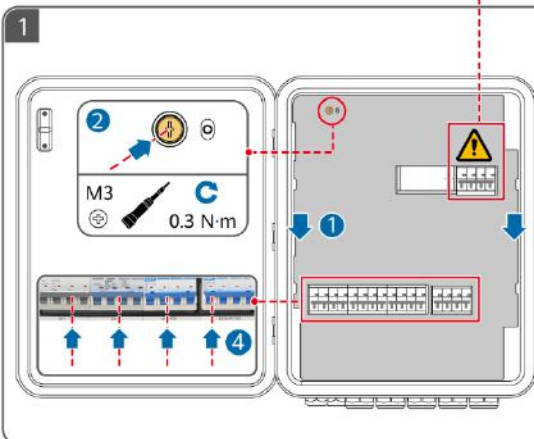
HR Uklonite polugu naponske sklopke, odložite je i uključite prijenosnu sklopku.

CS Odstraňte západku spínače bypassu, dejte ji stranou a zapněte spínač bypassu.

DA Fjern omdretningskontaktens lås, læg den til side, og slå omdretningskontakten til.

ET Eemaldage möödaviigulüliti riiv, asetage see kõrvale ja lülitage möödaviigulüliti sisse.

FI Poista ohituskytkimen salpa, laita se sivuun ja kytke ohituskytkin päälle.



BG Включете четирите превключвателя (като използвате за пример връзката към три паралелно свързани инвертора MAP0).

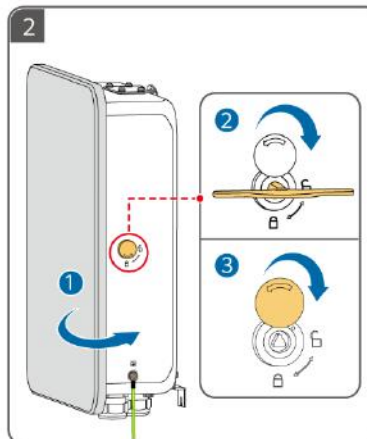
HR Uključite četiri sklopke (na primjer, pomoću veze s trima paralelno spojenim inverterima MAP0).

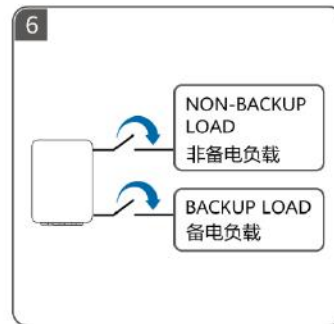
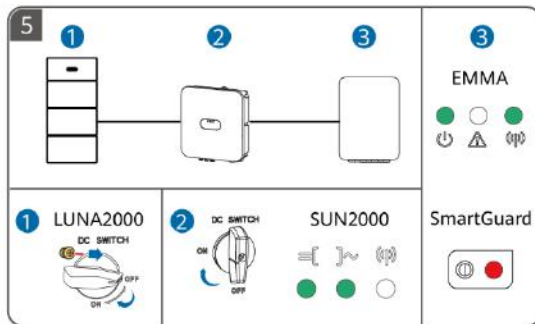
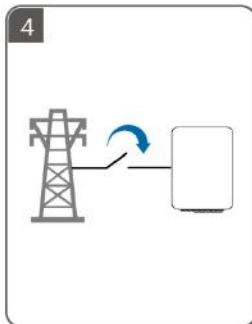
CS Zapněte čtyři spínače (jako příklad použijte připojení ke třem paralelně zapojeným střídačům MAP0).

DA Tænd for de fire kontakter (idet parallelforbindelse til tre MAP0-invertere tages som eksempel).

ET Lülitage neli lülitit sisse (kasutades näiteks ühendust kolme paralleelselt ühendatud MAP0 inverteriga).

FI Kytke neljä kytkintä päälle (esimerkkinä liitäntä kolmeen rinnakkain kytkettyyn MAP0-vaihtosuuntaajaan).





7

BG Въвеждане в експлоатация

HR Puštanje u rad

CS Uvedení do provozu

DA Idriftsættelse

ET Kasutuselevõtmine

FI Käyttöönotto

WLAN

华为智能光伏 App
FusionSolar App

扫码获取支持
Scan for support

WLAN

BG ① Сканирайте QR кода за инструкции за въвеждане в експлоатация и други операции. ② За подробности относно процедурата за включване и пускане в експлоатация без мрежово захранване вижте ръководството за потребителя. ③ Ако има аларма, показваща, че байпасният превключвател е включен по време на включването на захранването, не е необходимо да обслужвате алармата.

HR ① Skenirajte QR kod za upute za puštanje u rad i druge radnje. ② Za pojedinosti o postupku uključivanja i puštanja u rad bez mrežnog napajanja pogledajte korisnički priručnik. ③ Ako se aktivira alarm koji ukazuje na to da je prijenosna sklopka uključena tijekom uključenog napajanja, ne trebate deaktivirati alarm.

CS ① Naskenujte QR kód pro pokyny k uvedení do provozu a další operace. ② Podrobnosti o postupu zapnutí a zprovoznění bez hlavní elektrické sítě naleznete v uživatelské příručce. ③ Pokud se objeví alarm oznamující, že spínač bypassu je během zapínání zapnutý, nemusíte alarm zpracovávat.

DA ① Scan QR-koden for instruktioner om idriftsættelse og andre handlinger. ② Se brugervejledningen for oplysninger om proceduren for tænding og idriftstrømforsyning. ③ Hvis en alarm indikerer, at omledningskontakten er slået til under opstarten, behøver du ikke at håndtere alarmer.

ET ① Kasutuselevõtmise juhiste ja muude toimingute kohta teabe saamiseks skannige QR-koodi. ② Lisateavet toite sisselülitamise ja ilma toiteallikata kasutuselevõtmise kohta leiate kasutusjuhendist. ③ Kui tekib häire, mis näitab, et möödaviigulüliti on voolu sisselülitamise ajal sees, ei pea te häiret käsitlema.

FI ① Skannaa QR-koodi käyttöönotto-ohjeita ja muita toimintoja varten. ② Katso ohjekirjasta tiedot päällekytkentämenettelystä ja käyttöönotosta ilman verkkovirtaa. ③ Jos tulee hälytys, joka ilmaisee, että ohituskytkin on kytketty päälle käynnistyksen aikana, hälytystä ei tarvitse käsitellä.

10

BG Изключване на байпасния превключвател

DA Afbrydelse af omledningskontakten

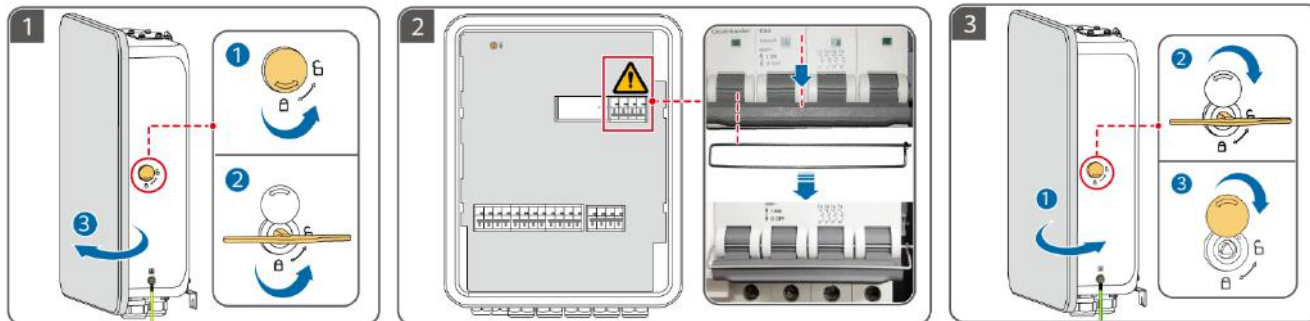
HR Isključivanje prijenosne sklopke

ET Mõõdaviigulüliti väljalülitamine

CS Vypnutí spínače bypassu

FI Ohituskytkimen poiskytkentä

- BG** ① След приключване на въвеждането на устройството в експлоатация изключете системата, отворете вратата на отделението за поддръжка, изключете байпасния превключвател и монтирайте отново ключалката на байпасния превключвател. ② По време на нормална употреба не задействайте байпасния превключвател и се уверете, че той е изключен. ③ Уверете се, че мощността на резервния товар в жилището не надвишава работната мощност на системата извън мрежата.
- HR** ① Nakon što se uređaj pusti u rad, isključite sustav, otvorite vrata pretinca za održavanje, isključite prijenosnu sklopku i ponovno umetnite polugu prijenosne sklopke. ② Tijekom uobičajene upotrebe nemojte rukovati prijenosnom sklopkom i pobrinite se da je isključena. ③ Pobrinite se da potrošač s rezervnim napajanjem u stambenom naselju ne premaši radni napon sustava izvan mreže.
- CS** ① Když je zařízení uvedeno do provozu, vypněte systém, otevřete dvířka pro údržbu, vypněte spínač bypassu a znovu nainstalujte západku spínače bypassu. ② Během normálního používání nepoužívejte spínač bypassu a ujistěte se, že je vypnutý. ③ Ujistěte se, že výkon záložního zdroje domácnosti nepřesahuje provozní výkon mimo síť systému.
- DA** ① Når idriftsættelsen af enheden er fuldført, slukkes der for systemet, lågen til servicekabinetet åbnes, omledningskontakten afbrydes, og låsen til omledningskontakten installeres igen. ② Under normal brug må omledningskontakten ikke betjenes, og det sikres, at den er afbrudt. ③ Sørg for, at backupbelastningen for beboelsen ikke overskrider systemets driftseffekt ved tilstanden uden tilslutning til elnettet.
- ET** ① Kui seadme kasutuselevõtmise on lõpetatud, lülitage süsteem välja, avage hoolduskambri uks, lülitage mõõdaviigulüliti välja ja paigaldage riiv uuesti mõõdaviigulülitile. ② Tavakasutuse ajal ärge kasutage mõõdaviigulüliti ja veenduge, et see oleks väljas. ③ Veenduge, et elamu varukoormuse võimsus ei ületaks süsteemi võrguvälisest töövõimsust.
- FI** ① Kun laitteen käyttöönnotto on suoritettu, sammuta järjestelmä, avaa huoltotilan luukku, kytke ohituskytkin pois päältä ja asenna ohituskytkimen salpa takaisin. ② Älä käytä ohituskytkintä normaalin käytön aikana ja varmista, että se on pois päältä. ③ Varmista, että asuinrakennuksen varmistetun kuorman taho ei ylitä verkosta irrotetun järjestelmän toimintatehoa.



EL

HU

LV

LT

MK

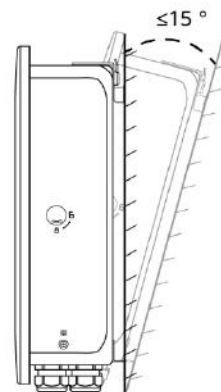
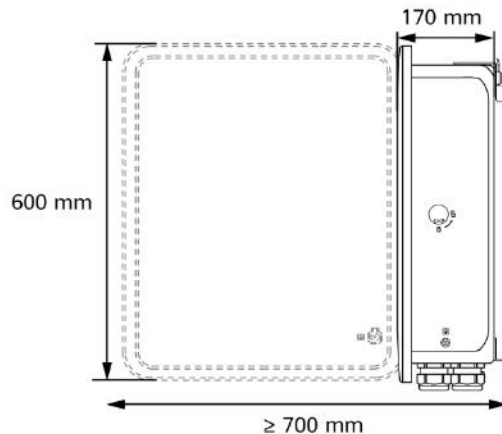
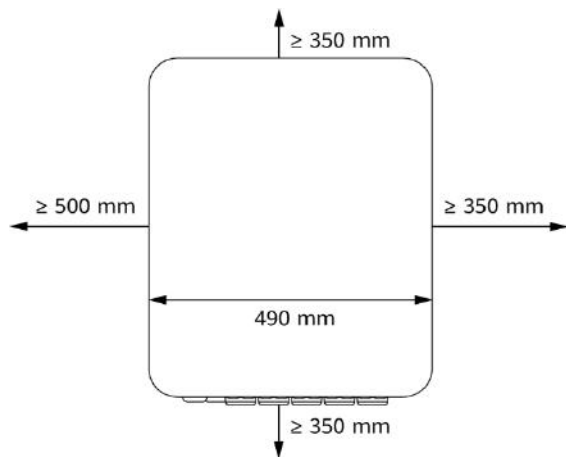
CNR

- EL** Πριν εγκαταστήσετε τον εξοπλισμό, διαβάστε προσεκτικά το εγχειρίδιο χρήσης, για να εξοικειωθείτε με τις πληροφορίες του προϊόντος και τις προφυλάξεις ασφαλείας. Η εγγύηση του προϊόντος δεν καλύπτει ζημιές στον εξοπλισμό που προκαλούνται από μη τήρηση των οδηγιών αποθήκευσης, μεταφοράς, εγκατάστασης και χρήσης που καθορίζονται σε αυτό το έγγραφο και στο εγχειρίδιο χρήσης. Σαρώστε τον κωδικό QR στον εξοπλισμό, για να δείτε το εγχειρίδιο χρήσης και τις προφυλάξεις ασφαλείας. Οι πληροφορίες στο παρόν έγγραφο υπόκεινται σε αλλαγές χωρίς ειδοποίηση. Έχει καταβληθεί κάθε προσπάθεια για την προετοιμασία του παρόντος εγγράφου ώστε να διασφαλιστεί η ακρίβεια του περιεχομένου, αλλά όλες οι δηλώσεις, οι πληροφορίες και οι συστάσεις σε αυτό το έγγραφο δεν αποτελούν κανενός είδους εγγύηση, ρητή ή συνεπαγόμενη.
- HU** A berendezés telepítése előtt olvassa el figyelmesen a felhasználói kézikönyvet, hogy megismerje a termékinformációkat és a biztonsági óvintézkedéseket. A termékgarancia nem terjed ki a jelen dokumentumban és a felhasználói kézikönyvben meghatározott tárolási, szállítási, telepítési és használati utasítások be nem tartása miatt bekövetkezett berendezéskárookra. Olvassa be a berendezésen található QR-kódot a felhasználói kézikönyv és a biztonsági óvintézkedések megtekintéséhez. A dokumentumban közölt adatok előzetes értesítés nélkül változhatnak. A dokumentum elkészítésekor mindent megtettünk, hogy biztosítsuk a benne foglaltak pontosságát, azonban a dokumentumban szereplő kijelentések, információk és ajánlások nem minősülnek közvetlen vagy közvetett garanciának.
- LV** Pirms iekārtas uzstādīšanas rūpīgi izlasiet lietotāja rokasgrāmatu, lai iepazītos ar informāciju par produktu un drošības pasākumiem. Produkta garantija neattiecas uz iekārtas bojājumiem, kas radušies, neievērojot šajā dokumentā un lietotāja rokasgrāmatā norādītos glabāšanas, transportēšanas, uzstādīšanas un lietošanas norādījumus. Noskenējiet QR kodu uz iekārtas, lai skatītu lietotāja rokasgrāmatu un drošības norādījumus. Šajā dokumentā ietvertā informācija var tikt mainīta bez iepriekšēja brīdinājuma. Sagatavojot šo dokumentu, ir darīts viss iespējamais, lai nodrošinātu tā satura precizitāti, tomēr šajā dokumentā ietvertie paziņojumi, informācija un ieteikumi nav uzskatāmi ne par kāda veida garantiju — ne tiešu, ne izrietošu.
- LT** Prieš įrengdami įrangą, atidžiai perskaitykite naudotojo vadovą, kad susipažintumėte su informacija apie gaminį ir saugos atsargumo priemonėmis. Gaminio garantija neapima įrangos pažeidimų, atsiradusių nesilaikant šiame dokumente ir naudotojo vadove nurodytų sandėliavimo, transportavimo, įrengimo ir naudojimo nurodymų. Nuskaitykite ant įrenginio esantį QR kodą, kad peržiūrėtumėte naudotojo vadovą ir saugos atsargumo priemones. Šiame dokumente pateikta informacija gali būti keičiama neįspėjus. Rengiant šį dokumentą, visomis išgalėmis stengtasi užtikrinti jo turinio tikslumą, tačiau nė vienas pareiškimas, informacija ir rekomendacija šiame dokumente nereiškia jokios aiškiai išreikštos arba numanomos garantijos.
- MK** Пред монтирањето на опремата, внимателно прочитајте го прирачникот за корисници за да се запознаете со информациите за производот и безбедносните мерки на претпазливост. Гаранцијата за производот не покрива оштетување на опремата предизвикано поради непридржување до насоките за складирање, пренос, монтирање и користење што се наведени во овој документ и во прирачникот за корисници. Сkenирајте го QR-кодот на опремата за да го прегледате прирачникот за корисници и безбедносните мерки на претпазливост. Информациите во овој документ може да бидат изменети без претходна најава. Направени се сите напори при подготовката на овој документ за да се осигури точноста на содржината, но сите изјави, информации и препораки во овој документ не претставуваат никаква гаранција, изречна или посредна.
- CNR** Prije montiranja opreme pažljivo pročitajte korisničko uputstvo da biste se upoznali sa informacijama o proizvodu i mjerama bezbjednosti. Garancija ovog proizvoda ne pokriva oštećenja opreme koja nastanu uslijed nepoštovanja smjernica za skladištenje, transport, ugradnju i korišćenje, koje su navedene u ovom dokumentu i uputstvu za korisnike. Skenirajte QR kod koji se nalazi na opremi da pregledate uputstvo za korisnike i mjere bezbjednosti. Informacije u ovom dokumentu podliježu promjeni bez prethodne najave. Prilikom pripreme ovog dokumenta uloženi su svi naponi kako bi se obezbijedila tačnost sadržaja, no nijedna izjava, informacija ili preporuka u ovom dokumentu ne predstavlja garanciju bilo koje vrste, ni eksplicitnu ni implicitnu.

1

EL Απαιτήσεις εγκατάστασης
HU Telepítési követelmények
LV Uzstādīšanas prasības

LT Įrengimo reikalavimai
MK Барања за монтирање
CNR Zahtjevi za montažu



2

EL Σύνδεση φορτίων στο SmartGuard

HU A SmartGuard csatlakozó fogyasztók

LV SmartGuard pievienotās slodzes

LT Prie „SmartGuard“ prijungtos apkrovos

MK Потрошувачи поврзани со SmartGuard

CNR Potrošači povezani na SmartGuard

EL	Κύριος διακόπτης κυκλώματος	① Σύνδεση όλων των φορτίων	② Σύνδεση ορισμένων φορτίων	Εάν η ισχύς των εφεδρικών φορτίων υπερβαίνει τη μέγιστη ισχύ εκτός δικτύου του συστήματος, ο αντιστροφέας μπορεί να απενεργοποιηθεί λόγω υπερφόρτωσης. Σε αυτή την περίπτωση, πρέπει να τερματίσετε τη λειτουργία ορισμένων φορτίων ή να συνδέσετε μη σημαντικά φορτία στη θύρα μη εφεδρικών φορτίων.
	≤ 63 A			
	> 63 A			
HU	Fő áramköri megszakító	① Minden fogyasztó csatlakozik	② Néhány fogyasztó csatlakozik	Ha a tartalék fogyasztók teljesítménye meghaladja a rendszer maximális hálózatán kívüli teljesítményét, az inverter túlterhelés miatt leállhat. Ebben az esetben le kell kapcsolnia néhány fogyasztót, vagy nem lényeges fogyasztót kell csatlakoztatnia a nem tartalék töltőcsatlakozóhoz.
	≤ 63 A			
	> 63 A			
LV	Galvenais jaudas slēdzis	① Pievienotas visas slodzes	② Pievienotas dažas slodzes	Ja rezerves slodžu jauda pārsniedz sistēmas maksimālo beztikla jaudu, invertors var atslēgties pārslodzes dēļ. Šādā gadījumā ir jāatslēdz dažas slodzes vai jāpievieno nesvarīgas slodzes pie nerezerves slodzes pieslēgvietas.
	≤ 63 A			
	> 63 A			
LT	Pagrindinis jungtuvas	① Prijungtos visos apkrovos	② Prijungtos kai kurios apkrovos	Jei rezervinių apkrovų galia viršija maksimalią išjungtos sistemos galią, inverteris gali išsijungti dėl perkrovos. Tokiu atveju turite išjungti kai kurias apkrovas arba prijungti nekritines apkrovas prie nerezervinės apkrovos prievado.
	≤ 63 A			
	> 63 A			
MK	Главен автоматски прекинувач	① Поврзани се сите потрошувачи	② Поврзани се некои потрошувачи	Ако напојувањето на потрошувачите со резервно напојување го надминува максималното напојување надвор од електричната мрежа, инвертерот може да се исклучи поради преоптоварување. Во овој случај, треба да исклучите некои потрошувачи или да поврзете неважни потрошувачи на приклучокот за потрошувачи без резервно напојување.
	≤ 63 A			
	> 63 A			
CNR	Glavni osigurač	① Svi potrošači su povezani	② Neki potrošači su povezani	Ako snaga ključnih potrošača sa rezervnim napajanjem prelazi maksimalnu snagu sistema van mreže, inverter može da se isključi zbog preopterećenja. U tom slučaju morate da isključite neke potrošače ili da priključite potrošače koji nijesu važni na strujne utičnice bez rezervnog napajanja.
	≤ 63 A			
	> 63 A			

①

EL Σύνδεση όλων των φορτίων

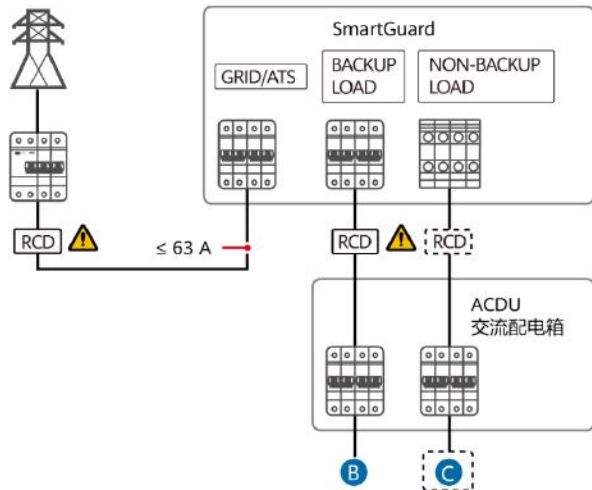
LT Prijungtos visos apkrovos

HU Minden fogyasztó csatlakozik

MK Поврзани се сите потрошувачи

LV Pievienotas visas slodzes

CNR Svi potrošači su povezani



②

EL Σύνδεση ορισμένων φορτίων

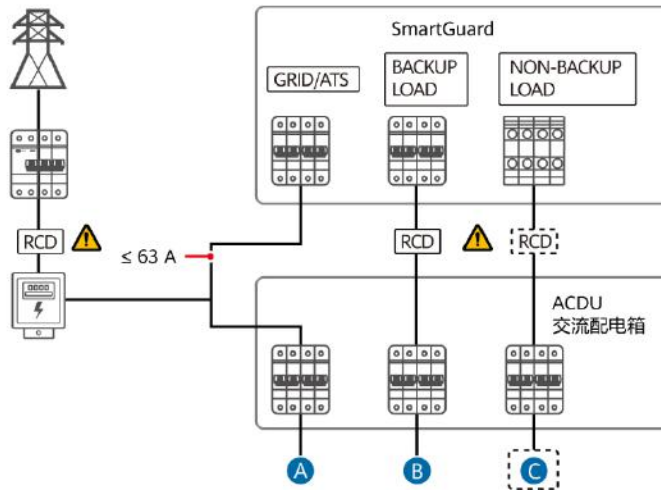
LT Prijungtos kai kurios apkrovos

HU Néhány fogyasztó csatlakozik

MK Поврзани се некои потрошувачи

LV Pievienotas dažas slodzes

CNR Neki potrošači su povezani



A

EL Δεν έχουν συνδεθεί φορτία

B

ΕΦΕΔΡΙΚΟ ΦΟΡΤΙΟ

C

ΜΗ ΕΦΕΔΡΙΚΟ ΦΟΡΤΙΟ



Το σύστημα TN-C δεν απαιτεί συσκευή υπολειπόμενου ρεύματος (RCD).

HU Nincs csatlakozó fogyasztó

TARTALÉK FOGYASZTÓ

NEM TARTALÉK FOGYASZTÓ

A TN-C rendszer nem igényel áram-védőkapcsolót (ÁVK).

LV Slodzes nav pievienotas

REZERVES SLODZE

NEREZERVES SLODZE

TN-C sistēmai nav nepieciešama paliekošās strāvas ierīce (RCD).

LT Apkrovos neprijungtos

REZERVINĖ APKROVA

NEREZERVINĖ APKROVA

TN-C sistemai nereikalingas liekamasis srovės įtaisas (RCD).

MK Не се поврзани потрошувачи

ПОТРОШУВАЧ СО РЕЗЕРВНО НАПОЛУВАЊЕ

ПОТРОШУВАЧ БЕЗ РЕЗЕРВНО НАПОЛУВАЊЕ

За системот TN-C не е потребен автоматски осигурувач (RCD).

CNR Potrošači nijesu povezani

POTROŠAČI SA REZERVNIM NAPAJANJEM

POTROŠAČI BEZ REZERVNOG NAPAJANJA

TN-C sistem ne zahtijeva potrošača sa rezervnim napajanjem (RCD).

3

EL Εγκατάσταση της συσκευής

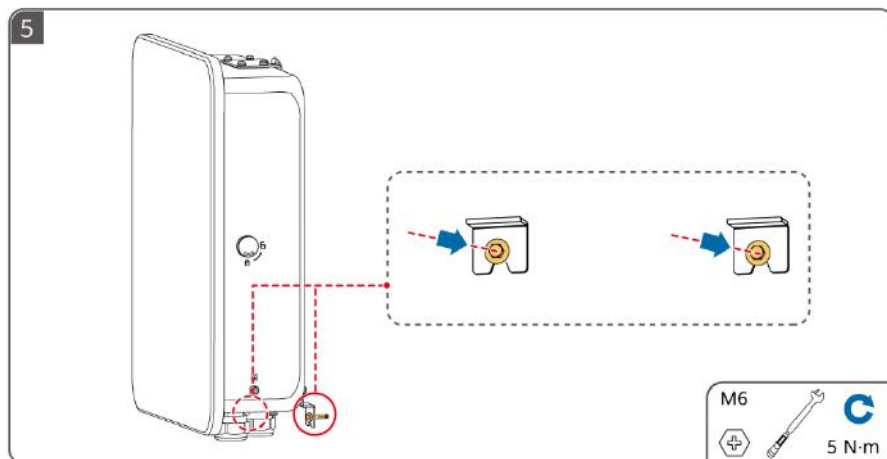
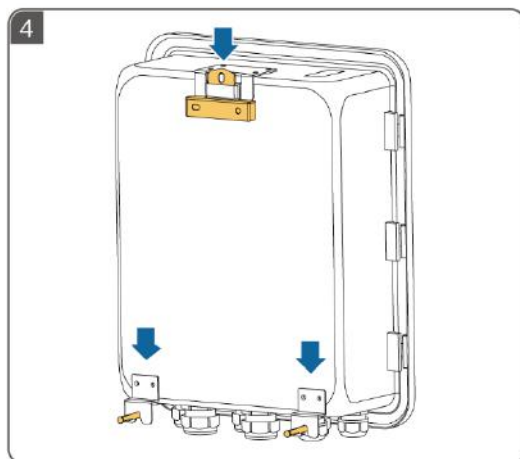
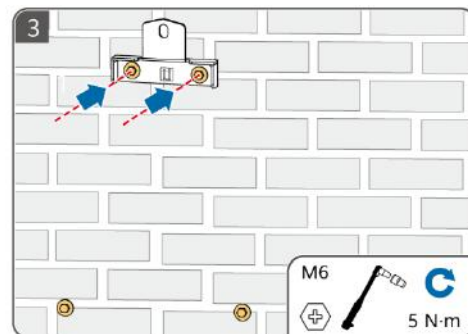
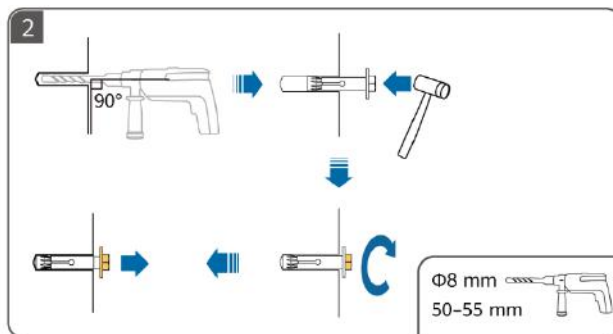
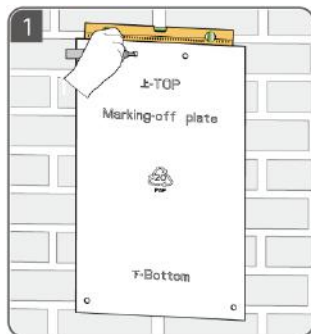
HU A berendezés telepítése

LV Ierīces uzstādīšana

LT Įrenginio įrengimas

MK Монтирање на уредот

CNR Montaža uređaja



4

EL Εγκατάσταση καλωδίου PE

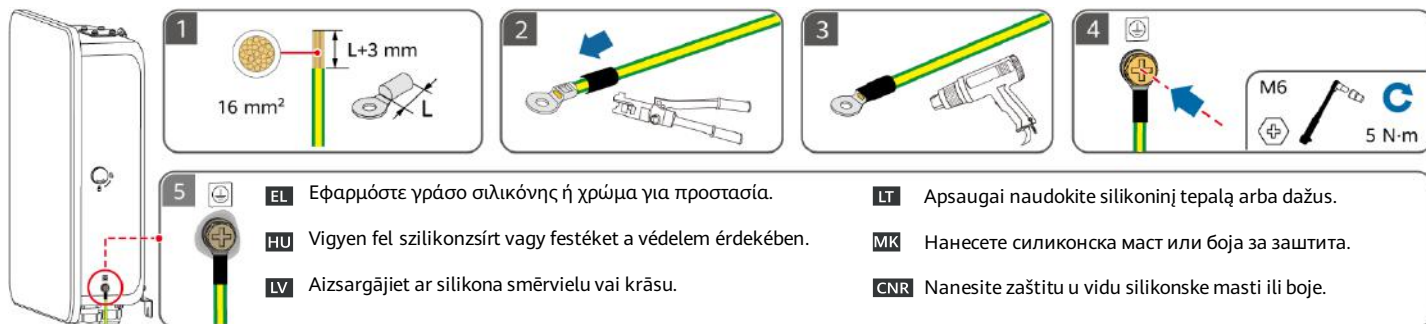
HU PE-kábel felszerelése

LV PE kabeļa uzstādīšana

LT Apsauginio įžeminimo kabelio įrengimas

MK Монтирање PE-кабел

CNR Postavljanje PE kabla



5

EL Άνοιγμα του διαμερίσματος συντήρησης

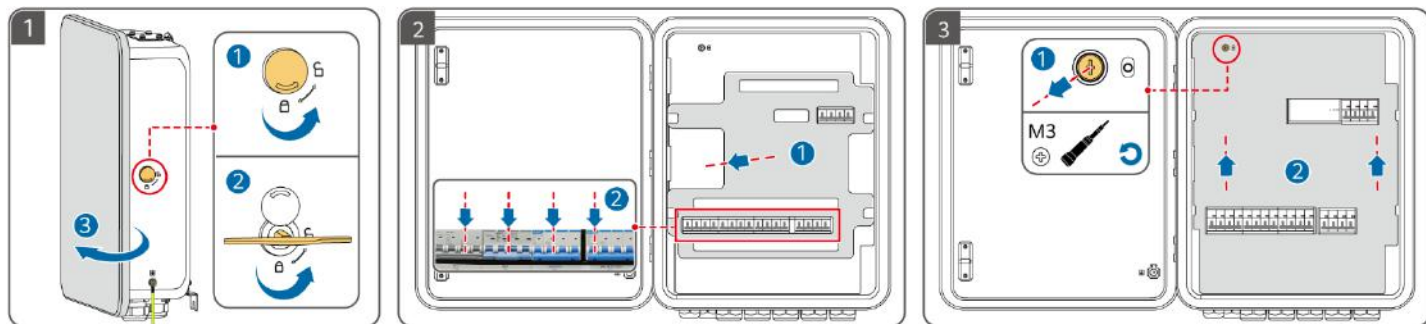
HU A karbantartórekesz kinyitása

LV Tehniskās apkopes nodalījuma atvēršana

LT Techninės priežiūros skyrelio atidarymas

MK Отворање на делот за одржување

CNR Otvaranje odjeljka za održavanje



6

EL Προετοιμασία καλωδίων ισχύος AC

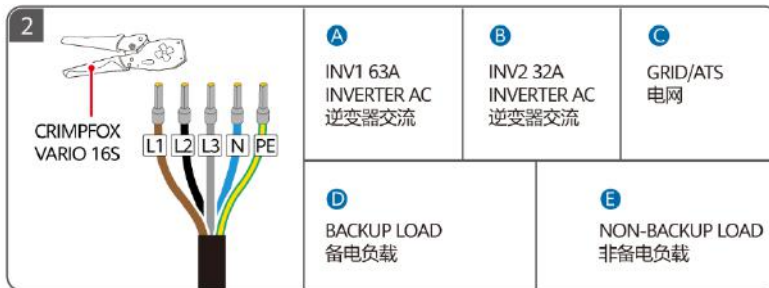
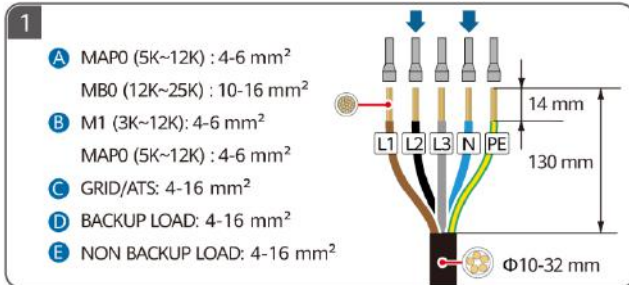
HU Az AC-tápkábelek előkészítése

LV Maiņstrāvas kabeļu sagatavošana

LT Kintamosios srovės maitinimo kabelių paruošimas

MK Подготовка на кабли за напојување за
наизменична струја

CNR Priprema kablova za napajanje naizmjeničnom strujom



7

EL Προετοιμασία καλωδίων σήματος

HU A jelkábelek előkészítése

LV Signāla kabeļu sagatavošana

LT Signalinių kabelių paruošimas

MK Подготовка на сигналните кабли

CNR Priprema signalnih kablova

EL Για λεπτομέρειες σχετικά με την εγκατάσταση έξυπνων συσκευών, ανατρέξτε στο εγχειρίδιο Residential Smart PV Solution User Manual (EMMA Networking and SmartGuard Networking). Μπορείτε να λάβετε αυτό το έγγραφο σαρώνοντας τον κωδικό QR σε αυτόν τον γρήγορο οδηγό.

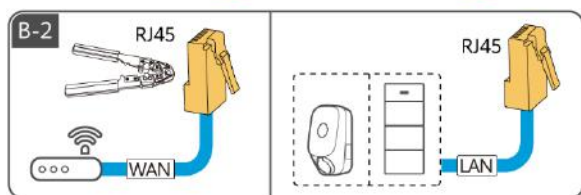
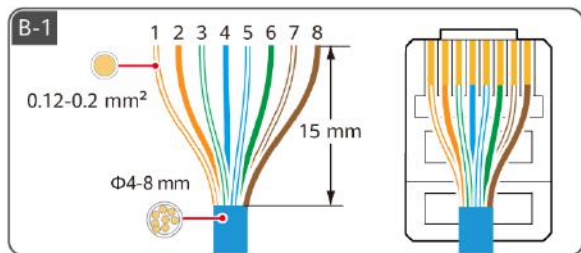
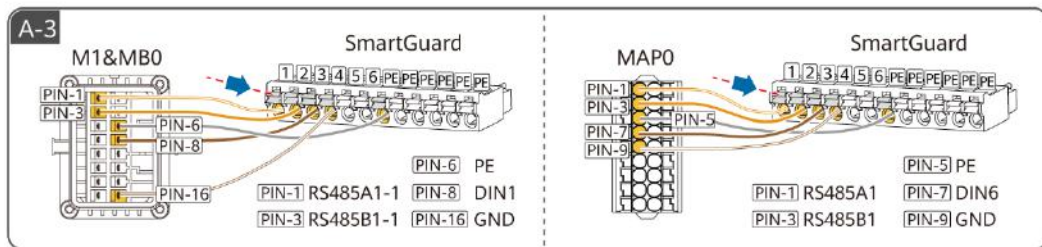
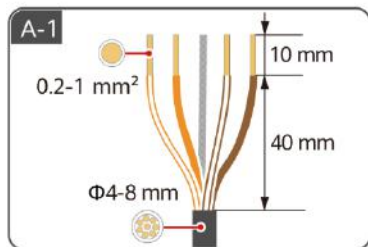
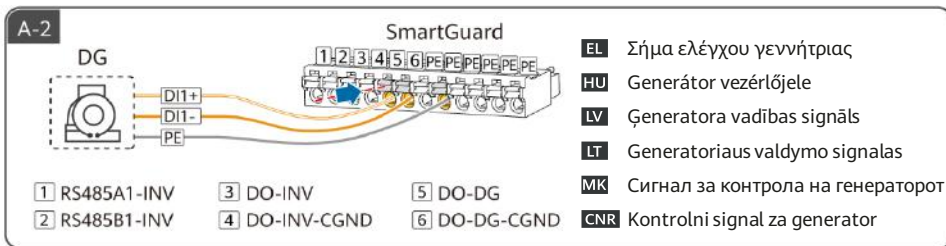
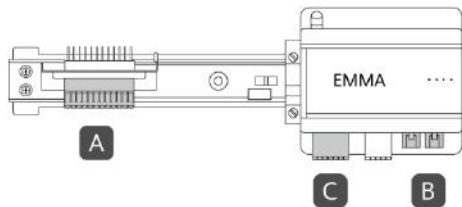
HU Az intelligens berendezések telepítésével kapcsolatos részleteket a Residential Smart PV Solution User Manual (EMMA Networking and SmartGuard Networking) kézikönyvben találja. A dokumentumot az ebben a gyors útmutatóban található QR-kód beolvasásával szerezheti be.

LV Detalizētu informāciju par to, kā uzstādīt viedās ierīces, skatiet dokumentā Residential Smart PV Solution User Manual (EMMA Networking and SmartGuard Networking). Jūs varat iegūt šo dokumentu, noskenējot QR kodu šajā rokasgrāmatā.

LT Išsamesnės informacijos apie tai, kaip įrengti išmaniuosius prietaisus, rasite gyventojams skirtame „Residential Smart PV Solution User Manual“ (EMMA Networking and SmartGuard Networking). Dokumentą galite gauti nuskaitydami šiame trumpajame vadove esantį QR kodą.

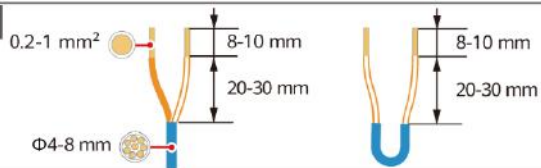
MK За подетални информации за тоа како да монтирате pametni uređi, videte vo Residential Smart PV Solution User Manual (EMMA Networking and SmartGuard Networking). Може да го добиете документот така што ќе го скенирате QR-кодот во ова кратко упатство.

CNR Detalje o instaliranju pametnih aparata pogledajte u uputstvu Residential Smart PV Solution User Manual (EMMA Networking and SmartGuard Networking). Skenirajte QR kod u ovom kratkom uputstvu da preuzmete taj dokument.

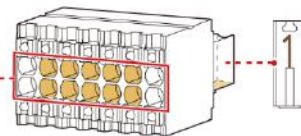


	1	2	3	4	5	6	7	8
EL	Λευκό/ Πορτοκαλί	Πορτοκαλί	Λευκό/ Πράσινο	Μπλε	Λευκό/Μπλε	Πράσινο	Λευκό/ Καφέ	Καφέ
HU	Fehér/ Narancssárga	Narancssárga	Fehér/zöld	Kék	Fehér/kék	Zöld	Fehér/ barna	Barna
LV	Balts/ Oranžs	Oranžs	Balts/zaļš	Zils	Balts/zils	Zaļš	Balts/ brūns	Brūns
LT	Balta / Oranžinė	Oranžinė	Balta / žalia	Mėlyna	Balta / mėlyna	Žalia	Balta / ruda	Ruda
MK	Бела/ Πορτοκαлова	Πορτοκαлова	Бела / Зелена	Сина	Бела/Сина	Зелена	Бела/ Καφена	Καφена
CNR	Bijelo- narandžasta	Narandžasta	Bijelo- zelena	Plava	Bijelo-plava	Zelena	Bijelo- smeda	Smeda

C-1



RS485		DI		12V_OUT	DO	
A1	A2	DI1+	DI2+	+	NO1	NO2
B1	B2	DI1-	DI2-	-	COM1	COM2



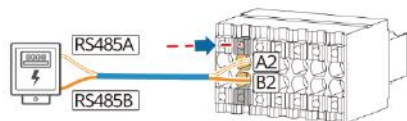
C-2



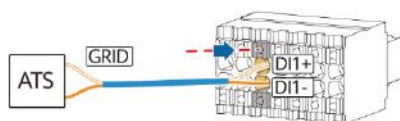
- EL** Η θύρα σήματος DO συνδέεται με την αντλία θερμότητας SG Ready.
- HU** A DO-jel az SG Ready hőszivattyúhoz csatlakozik.
- LV** Signāla DO ir pievienots SG Ready siltumsūkņim.
- LT** Signalų DO jungiamas prie SG Ready šilumos siurblio.
- MK** DO за сигнал е поврзан со топлинска пумпа SG Ready.
- CNR** DO signala je povezan na toplotnu pumpu SG Ready.



- EL** Η θύρα ισχύος DO συνδέεται με την αντλία θερμότητας SG Ready.
- HU** A DO-teljesítmény az SG Ready hőszivattyúhoz csatlakozik.
- LV** Jaudas DO ir pievienots SG Ready siltumsūkņim.
- LT** Maitinimo DO jungiamas prie SG Ready šilumos siurblio.
- MK** DO за напојување е поврзан со топлинска пумпа SG Ready.
- CNR** DO napajanja je povezan na toplotnu pumpu SG Ready.



- EL** Μετρητής ισχύος
- HU** Teljesítménymérő
- LV** Jaudas mēritājs
- LT** Galios matuoklis
- MK** Мерач на моќност
- CNR** Mjerač snage



- EL** Σήμα ειδοποίησης θέσης σε περίπτωση σύνδεσης με το ηλεκτρικό δίκτυο
- HU** Pozíció-visszacsatolási jel a hálózati csatlakozáskor
- LV** Pozīcijas atgriezeniskās saites signāls pēc savienojuma ar tīklu
- LT** Padėties grįžtamojo ryšio signalas prijungus prie tinklo
- MK** Сигнал за повратни информации за позицијата по поврзувањето на електричната мрежа
- CNR** Signal povratne informacije o položaju nakon povezivanja na mrežu



- EL** Σήμα συναγερευμού γεννήτριας
- HU** A generátor riasztójelzése
- LV** Ģeneratora signalizācijas signāls
- LT** Generatoriaus pavojaus signalas
- MK** Алармен сигнал на генераторот
- CNR** Signal alarma generadora

8

EL Ηλεκτρικές συνδέσεις

HU Elektromos csatlakozások

LV Elektriskie savienojumi

LT Elektros jungtys

MK Електрични поврзувања

CNR Električni priključci

EL Σύνδεση καλωδίων σήματος

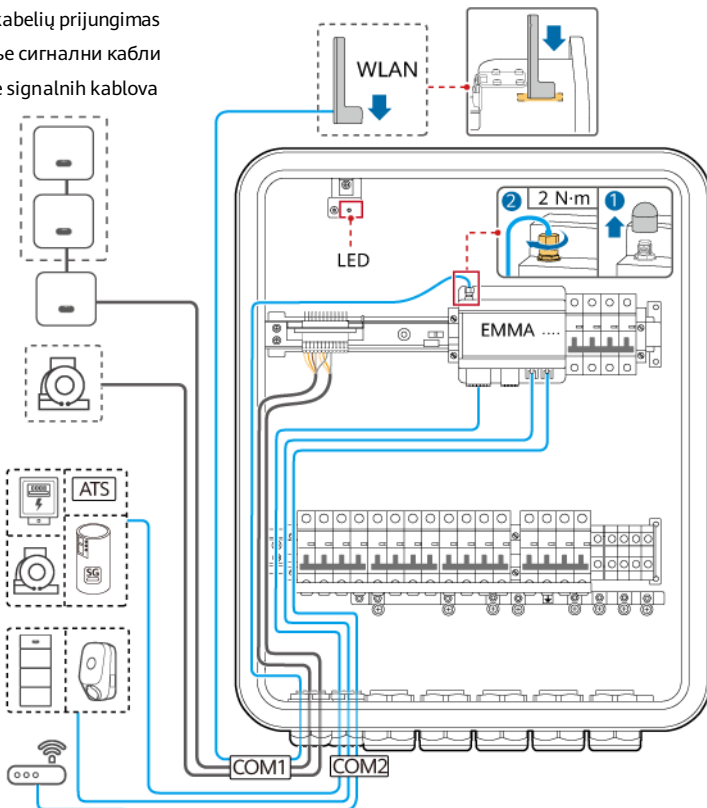
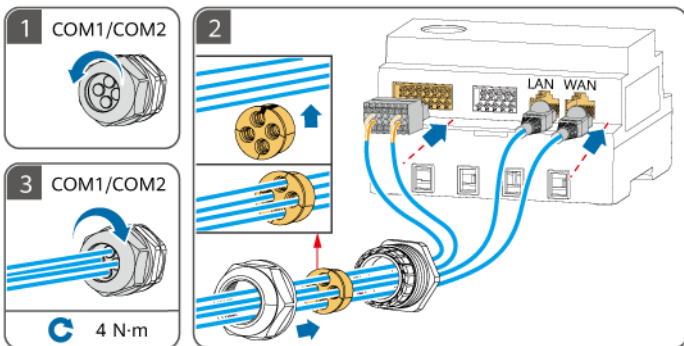
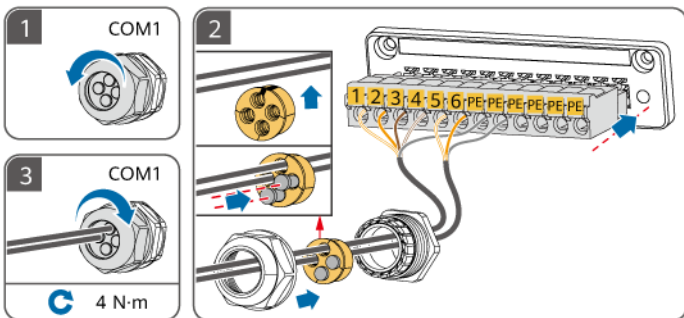
HU A jelkábelek csatlakoztatása

LV Signāla kabeļu savienošana

LT Signalinių kabelių prijungimas

MK Поврзување сигнални кабли

CNR Povezivanje signalnih kablova



EL Σύνδεση καλωδίων ισχύος AC

HU Az AC-tápkábelek csatlakoztatása

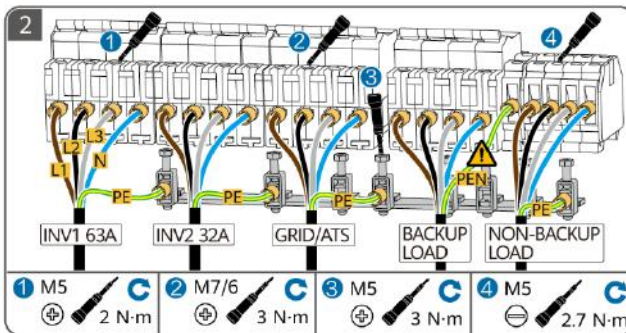
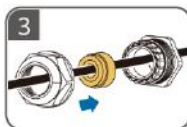
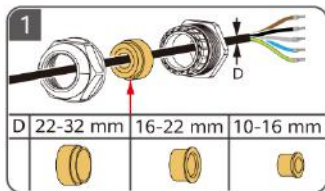
LV Maiņstrāvas barošanas kabeļu savienošana

LT Kintamosios srovės maitinimo kabelių prijungimas

MK Поврзување на каблите за напојување за наизменична струја

CNR Povezivanje kablova za napajanje naizmjeničnom strujom

- EL** ① Αντιστροφέας (INV): Συνδέστε τον αντιστροφέα στο SmartGuard βάσει των απαιτήσεων θύρας INV1/INV2. Μόνο η σειρά MAP0 υποστηρίζει παράλληλες συνδέσεις για έως και τρεις αντιστροφέες, αλλά τα SUN2000-(5K-12K)-MAP0 και SUN5000-(8K, 12K)-MAP0 δεν μπορούν να χρησιμοποιηθούν μαζί. Αν χρησιμοποιούνται τα καλώδια ισχύος εισόδου AC που συστήνεται για τον αντιστροφέα και ο διακόπτης AC στο SmartGuard δεν αντιστοιχεί στον διακόπτη AC στον αντιστροφέα, εγκαταστήστε έναν διακόπτη AC σύμφωνα με τις απαιτήσεις του αντιστροφέα, για να διασφαλίσετε ότι ο αντιστροφέας θα μπορεί να αποσυνδεθεί με ασφάλεια από το SmartGuard όταν παρουσιαστεί εξάφριση. ② Βεβαιωθείτε ότι τα ουδέτερα καλώδια του εφεδρικού φορτίου, του δικτύου τροφοδοσίας, του μη εφεδρικού φορτίου και του αντιστροφέα δεν είναι συνδεδεμένα εκτός του SmartGuard. ③ ΜΗ ΕΦΕΔΡΙΚΟ ΦΟΡΤΙΟ: Τόσο μονοφασικά όσο και τριφασικά φορτία μπορούν να συνδεθούν σε αυτή τη θύρα. ④ Σύστημα TN-S/TN-C-S/TT: Πρέπει να εγκατασταθεί ένα RCD πριν από το εφεδρικό φορτίο. Το PEN της θύρας εφεδρικού φορτίου SmartGuard-63A-AUTO πρέπει να συνδεθεί στην μπάρα γείωσης του ACDU. Μη συνδέετε το PEN της θύρας εφεδρικού φορτίου SmartGuard-63A-AUTO.
- HU** ① Inverter (INV): Csatlakoztassa az invertert a SmartGuard az INV1/INV2 port követelményei alapján. Csak a MAP0 sorozat támogatja legfeljebb három inverter párhuzamos csatlakoztatását, de a SUN2000-(5K-12K)-MAP0 és a SUN5000-(8K, 12K)-MAP0 nem használható együtt. Ha az inverterhez ajánlott AC-bemeneti tápkábeleket használ, és a SmartGuard AC-kapcsolója nem egyezik az inverter AC-kapcsolójával, szereljen fel egy AC-kapcsolót az inverter által megkövetelt módon, hogy az inverter biztonságosan leválasztható legyen a SmartGuardról, ha rendkívüli helyzet áll elő. ② Biztonsítsa, hogy a tartálek terhelés, az elektromos hálózat, a nem tartálek terhelés és az inverter semleges vezetékai ne legyenek a SmartGuard rendszeren kívül csatlakoztatva. ③ NEM TARTALEK FOGYASZTÓ: Erre a portra egyfázisú és háromfázisú terhelések egyaránt csatlakoztathatók. ④ TN-S/TN-C-S/TT rendszer: A tartálek fogyasztóhoz áram-védőkapcsolót kell telepíteni. A SmartGuard-63A-T0 tartálek terhelési port PEN-jét az ACDU földelőszájához kell csatlakoztatni. Ne csatlakoztassa a SmartGuard-63A-AUTO biztonsági töltőport PEN-jét.
- LV** ① Invertors (INV): Pieslēdziet invertoru pie SmartGuard, ņemot vērā INV1/INV2 pieslēgvietas prasības. Tikai MAP0 sērija atbalsta ne vairāk kā trīs invertoru paralēlus pieslēgumus, bet SUN2000-(5K-12K)-MAP0 un SUN5000-(8K, 12K)-MAP0 nevar izmantot kopā. Ja tiek izmantoti invertoram ieteicamie maiņstrāvas ieejas jaudas kabeļi un ja maiņstrāvas slēdzis uz SmartGuard neatbilst maiņstrāvas slēdzim uz invertora, uzstādiet maiņstrāvas slēdzi, kas nepieciešams invertoram, lai nodrošinātu, ka invertoru var droši atvienot no SmartGuard, kad notiek izņēmums. ② Nodrošiniet, lai rezerves slodzes, elektrotīkla, nerezerves slodzes un invertora neitrālīe vadi nebūtu savienoti ārpus SmartGuard. ③ NEREZERVES SLODZE Šai pieslēgvietai var pieslēgt gan vienfāzes slodzes, gan trīsfāžu slodzes. ④ TN-S/TN-C-S/TT sistēma: Pirms rezerves slodzes ir jāuzstāda paliekošās strāvas ierīce. SmartGuard-63A-T0 rezerves slodzes pieslēgvieta PEN jāpievieno pie ACDU zēminējuma stieņa. Nesavienojiet SmartGuard-63A-AUTO rezerves slodzes pieslēgvietai PEN.
- LT** ① Inverteris (INV). Prijunkite inverterį prie „SmartGuard“ pagal INV1 / INV2 priedavo reikalavimus. Tik MAP0 serijoje galima lygiagrečiai sujungti iki trijų inverterių, tačiau SUN2000-(5K-12K)-MAP0 ir SUN5000-(8K, 12K)-MAP0 negalima naudoti kartu. Jei naudojami inverteriui rekomenduojami kintamosios srovės įvesties maitinimo kabeliai ir „SmartGuard“ kintamosios srovės jungiklis neatitinka inverterio kintamosios srovės jungiklio, įrenkite inverterio reikalaujamą kintamosios srovės jungiklį, kad įvykus išimčiai inverterį būtų galima saugiai atjungti nuo „SmartGuard“. ② Užtikrinkite, kad rezervinės apkrovos, elektros tinklo, ne rezervinės apkrovos ir inverterio nuliniui laidininkai nebūtų prijungti už „SmartGuard“ ribų. ③ NEREZERVINĖ APKROVA. Prie šio priedavo galima prijungti tiek vienfazes, tiek trifazes apkrovas. ④ TN-S/TN-C-S/TT sistema: Prieš rezervinę apkrovą turi būti sumontuotas RCD. „SmartGuard-63A-T0“ rezervinės apkrovos priedavo PEN turi būti prijungtas prie ACDU žeminimo juostos. Neprijunkite „SmartGuard-63A-AUTO“ rezervinės apkrovos priedavo PEN.
- MK** ① Инвертер (INV): поврзете го инвертерот со SmartGuard според барањата на портата INV1/INV2. Само серијата MAP0 поддржува паралелни поврзувања најмногу до три инвертери, но SUN2000-(5K-12K)-MAP0 и SUN5000-(8K, 12K)-MAP0 не можат да се користат заедно. Ако се користат каблите за напојување на влезна наизменична струја што се препорачани за инвертерот и прекинувачот за наизменична струја на SmartGuard не се совпаѓа со прекинувачот за наизменична струја на инвертерот, монтирајте прекинувач за наизменична струја каков што е потребен за инвертерот за да обезбедите дека SmartGuard може да го исклучи инвертерот безбедно кога ќе настане проблем. ② Уверете се дека неутралните жици од потрошувачот со резервно напојување, електричната мрежа, потрошувачот без резервно напојување и инвертерот не се поврзани надвор од SmartGuard. ③ ПОТРОШУВАЧ БЕЗ РЕЗЕРВНО НАПОЈУВАЊЕ: на оваа порта може да се поврзат и еднофазни и трифазни потрошувачи. ④ Систем TN-S/TN-C-S/TT: мора да биде монтиран RCD пред потрошувачот со резервно напојување. PEN од портата за потрошувачи со резервно напојување на SmartGuard-63A-T0 мора да биде поврзан со плочката за заземјување на ACDU. Не поврзувајте го PEN од портата за потрошувачи со резервно напојување на SmartGuard-63A-AUTO.
- CNR** ① Inverter (INV): Povežite inverter na SmartGuard u skladu sa zahtjevima konektora INV1/INV2. Samo serija MAP0 podržava paralelno povezivanje do tri invertera, ali SUN2000-(5K-12K)-MAP0 i SUN5000-(8K, 12K)-MAP0 ne mogu da se koriste zajedno. Ako se koriste ulazni kablovi za napajanje naizmjeničnom strujom koji su preporučeni za inverter, a prekidač za naizmjeničnu struju na uređaju SmartGuard ne odgovara prekidaču za naizmjeničnu struju na inverteru, postavite prekidač za naizmjeničnu struju koji odgovara inverteru da biste omogućili bezbjedno razdvajanje invertera i uređaja SmartGuard u vanrednim situacijama. ② Uvjerite se u to da žice nule potrošača sa rezervnim napajanjem, strujna mreža, potrošač koji nije za rezervno napajanje i inverter nijesu povezani izvan SmartGuard-a. ③ POTROŠAČ BEZ REZERVNOG NAPAJANJA: Na ovaj priključak mogu da se povežu i jednofazni i trofazni potrošači. ④ Sistem TN-S/TN-C-S/TT: Mora se postaviti uređaj diferencijalne struje (RCD) prije rezervnog opterećenja. PEN priključak potrošača sa rezervnim napajanjem SmartGuard-63A-T0 mora da se poveže sa sondom za uzemljenje jedinice ACDU. Ne povežite PEN priključak potrošača sa rezervnim napajanjem SmartGuard-63A-AUTO.



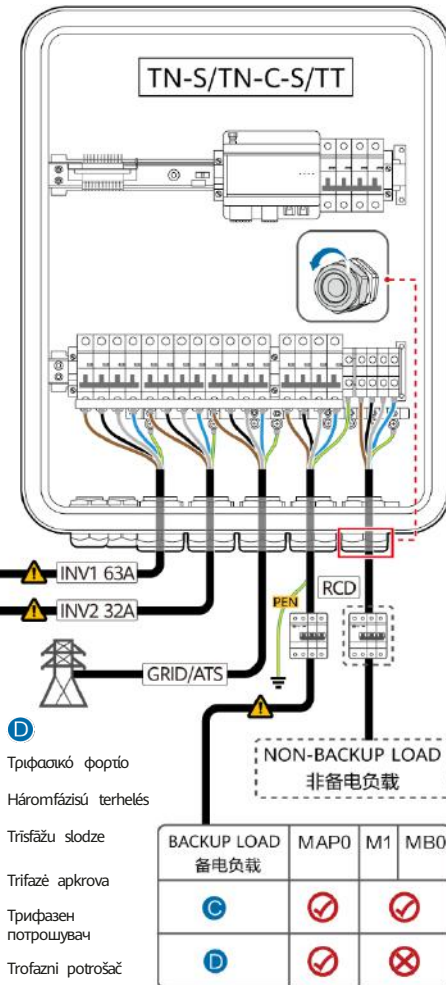
SUN2000/SUN5000	Qty.	SmartGuard	A	B	
SUN2000-(12K-25K)-MB0	1	INV1 63A: 1	✗	10 mm ² -16 mm ²	
SUN5000-(17K, 25K)-MB0	1	INV1 63A: 1	✗		
SUN2000-(3KTL-12KTL)-M1	1	INV2 32A: 1	✗	4 mm ² -6 mm ²	
	1	INV2 32A: 1	✗		
	1	INV1 63A: 1	✓		
SUN2000-(5K-12K)-MAP0	2	INV2 32A: 1	✗	5K, 6K: 16 A 8K: 25 A 10K, 12K: 32 A	
	1	INV1 63A: 2	✗		
	3	INV2 32A: 1	✗		
SUN5000-(8K, 12K)-MAP0	1	INV2 32A: 1	✗		✓
	2	INV1 63A: 1	✓		
	3	INV2 32A: 1	✗		

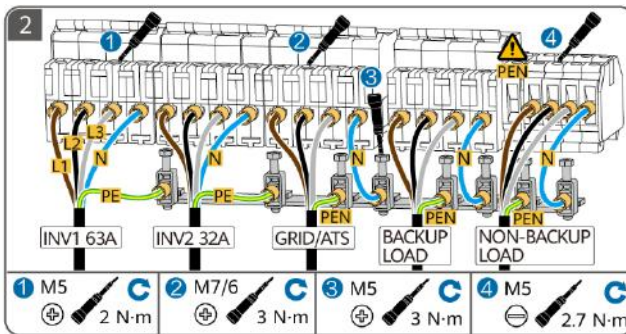
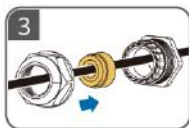
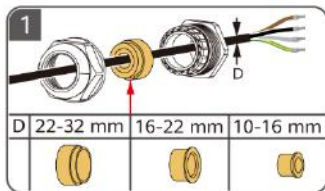
- A** Εξωτερικός διακόπτης AC
- HU** Külső AC-kapcsoló
- LV** Ārējais maiņstrāvas slēdzis
- LT** Išorinis kintamosios srovės jungiklis
- MK** Надворешен прекинувач за наизменична струја
- CNR** Spoljni prekidač za naizmjeničnu struju

- B** Εμβαδόν διατομής αγωγού εναλλασσόμενου ρεύματος
- HU** Váltakozó áramú vezeték keresztmetszeti területe
- LV** Maiņstrāvas vada šķērsgrīzuma laukums
- LT** Kintamosios srovės laidininko skerspjūvio plotas
- MK** Област на вкрстување на спроводниците на наизменична струја
- CNR** Poprečni presjek AC provodnika

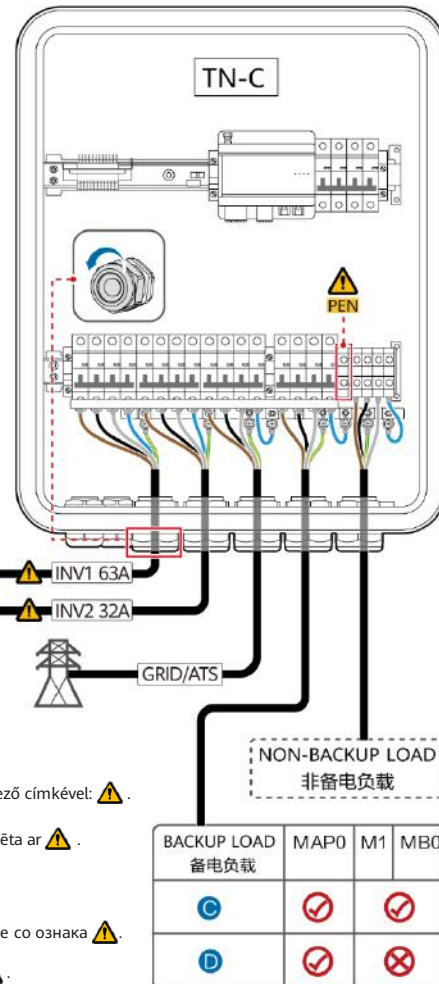
- ✓ Απαιτείται
- ✗ Δεν απαιτείται
- ✓ Κότληζό
- ✗ Nem kötelező
- ✓ Obligāts
- ✗ Nav obligāts
- ✓ Būtina
- ✗ Nebūtina
- ✓ Задолжително
- ✗ Не е задолжително
- ✓ Obavezno
- ✗ Nije obavezno

- C** Μονοφασικό φορτίο
- HU** Egyfázisú terhelés
- LV** Vienfāzes slodze
- LT** Vienfazė apkrova
- MK** Еднофазен потрошувач
- CNR** Jednofazni potrošač
- D** Τριφασικό φορτίο
- HU** Háromfázisú terhelés
- LV** Trīsfāzu slodze
- LT** Trifazė apkrova
- MK** Трифазен потрошувач
- CNR** Trofazni potrošač





SUN2000/SUN5000	Qty.	SmartGuard	A	B
SUN2000-(12K-25K)-MB0	1	INV1 63A: 1	✗	10 mm ² -16 mm ²
SUN5000-(17K, 25K)-MB0	1	INV1 63A: 1	✗	
SUN2000-(3KTL-12KTL)-M1	1	INV2 32A: 1	✗	4 mm ² -6 mm ²
	1	INV2 32A: 1	✗	
	1	INV1 63A: 2	✗	
SUN2000-(5K-12K)-MAP0	2	INV1 63A: 1	✓	5K, 6K: 16 A 8K: 25 A 10K, 12K: 32 A
	2	INV2 32A: 1	✗	
	3	INV2 32A: 1	✗	
SUN5000-(8K, 12K)-MAP0	1	INV2 32A: 1	✗	
	2	INV1 63A: 1	✓	
	3	INV2 32A: 1	✗	
		INV1 63A: 2	✓	
		INV2 32A: 1	✗	



EL Σύστημα TN-C: Το σύστημα δεν απαιτεί RCD. Μη συνδέετε το PEN της θύρας εφεδρικού φορτίου με την ετικέτα με ⚠.

HU TN-C rendszer: A rendszernek nincs szüksége áram-védőkapcsolóra. Ne csatlakoztassa a biztonsági töltőport PEN-jét a következő címkével: ⚠.

LV TN-C sistēma: Sistēmai nav nepieciešama paliekošās strāvas ierīce. Nesavienojiet rezerves slodzes pieslēgvietas PEN, kas apzīmēta ar ⚠.

LT TN-C sistema: Sistemai nereikia RCD. Neprijunkite rezervinės apkrovos prievado PEN su žymeniu ⚠.

MK Систем TN-C: за системот не е потребен RCD. Не поврзувајте го PEN од портата за потрошувачи со резервно напојување со ознака ⚠.

CNR Sistem TN-C: Sistem ne zahtjeva RCD. Ne povežite PEN priključak potrošača sa rezervnim napajanjem koji je označen kao ⚠.

9

EL Ενεργοποίηση και θέση σε λειτουργία

HU Bekapcsolás és üzembe helyezés

LV Barošanas ieslēgšana un nodošana ekspluatācijā

LT Maitinimo įjungimas ir atidavimas eksploatuoti

MK Вклучување и пуштање во употреба

CNR Uključivanje i puštanje u pogon

EL Ενεργοποίηση και θέση σε λειτουργία με ρεύμα από το δίκτυο

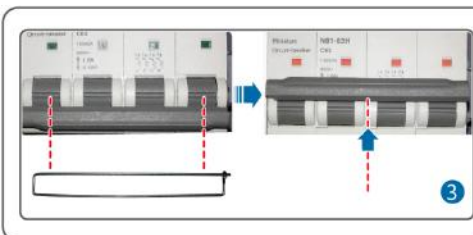
HU Bekapcsolás és üzembe helyezés hálózati feszültséggel

LV Ieslēgšana un nodošana ekspluatācijā ar barošanas tīkla jaudu

LT Maitinimo įjungimas ir atidavimas eksploatuoti prijungus prie tinklo

MK Вклучување и пуштање во употреба со електрична мрежа

CNR Uključivanje i puštanje u pogon sa mrežnim narañanjem



EL Αφαιρέστε το μάνδαλο του διακόπτη παράκαμψης, αφήστε το στην άκρη και ενεργοποιήστε τον διακόπτη παράκαμψης.

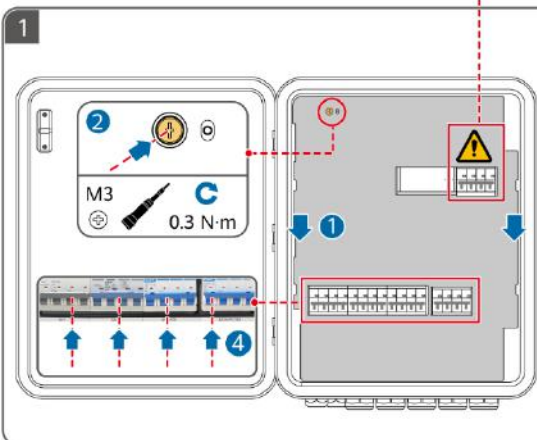
HU Távolítsa el a megkerülő kapcsoló retesztét, tegye félre, és kapcsolja be a megkerülő kapcsolót.

LV Noņemiet apvades slēdža fiksatoru, novietojiet to malā un ieslēdziet apvades slēdzi.

LT Nuimkite apėjimo jungiklio fiksatorių, atidėkite jį į šalį ir įjunkite apėjimo jungiklį.

MK Отстранете ја рачката од прекинувачот за премостување, оставете ја на страна, па вклучете го прекинувачот за премостување.

CNR Uklonite bravu sa alternativnog prekidača, stavite ga sa strane i uključite alternativni prekidač.



EL Ενεργοποιήστε τους τέσσερις διακόπτες (χρησιμοποιείται η σύνδεση με τρεις αντιστροφείς MAP0 σε παράλληλη σύνδεση ως παράδειγμα).

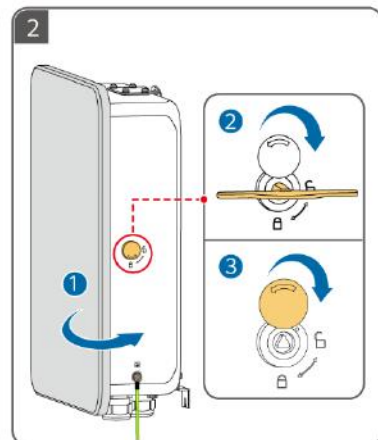
HU Kapcsolja be a négy kapcsolót (példaként a három párhuzamosan kapcsolt MAP0 inverterhez való csatlakozás használva).

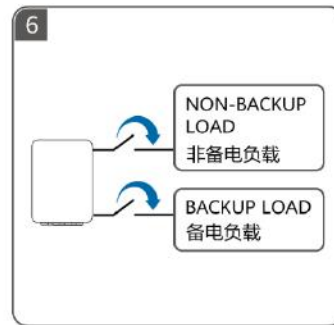
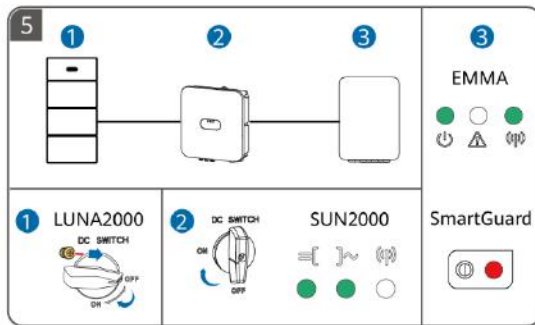
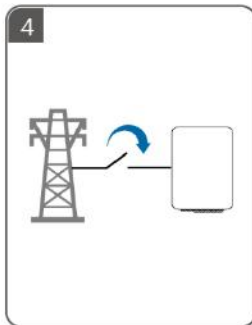
LV Ieslēdziet četrus slēdzus (izmantojot savienojumu ar trim MAP0 invertoriem, kas piemēra savienoti paralēli).

LT Įjunkite keturis jungiklius (kaip pavyzdį naudokite jungtį su trimis lygiagrečiai sujungtais MAP0 inverteriais).

MK Вклучете ги четирите прекинувачи (како пример се користи поврзувањето со три инвертери MAP0 поврзани паралелно).

CNR Uključite četiri prekidača (kao primjer koristite povezivanje sa tri paralelno povezana MAP0 invertera).





7

EL Θέση σε λειτουργία

HU Üzembe helyezés

LV Nodšana ekspluatācijā

LT Atidavimas eksploatuoti

MK Пуштање во употреба

CNR Puštanje u pogon

华为智能光伏 App
FusionSolar App

扫码获取支持
Scan for support

WLAN

EL ① Σαρώστε τον κωδικό QR για οδηγίες θέσης σε λειτουργία και άλλες λειτουργίες. ② Για λεπτομέρειες σχετικά με τη διαδικασία ενεργοποίησης και θέσης σε λειτουργία χωρίς ρεύμα από το δίκτυο, ανατρέξτε στο εγχειρίδιο χρήσης. ③ Εάν υπάρχει συναγερμός που υποδεικνύει ότι ο διακόπτης παράκαμψης είναι ενεργοποιημένος κατά την ενεργοποίηση, δεν χρειάζεται να χειριστείτε τον συναγερμό.

HU ① Olvassa be a QR-kódot az üzembe helyezési utasításokhoz és egyéb műveletekhez. ② A hálózati feszültség nélkülűl bekapcsolási és üzembe helyezési eljárás részleteit tekintse meg a felhasználói kézikönyvben. ③ Ha riasztás jelzi, hogy a megkerülő kapcsoló bekapcsol az indításkor, a riasztást nem kell kezelni.

LV ① Noskenējiet QR kodu, lai uzzinātu ekspluatācijā nodošanas instrukcijas un citas darbības. ② Lai iegūtu detalizētu informāciju par procedūru ieslēgšanai un nodošanai ekspluatācijā bez barošanas tīkla jaudas, skatiet lietotāja rokasgrāmatu. ③ Ja dzirdama trauksme, kas norāda uz to, ka apvades slēdzis ir ticis ieslēgts strāvas padeves laikā, jums ar trauksmi nekas nav jādara.

LT ① Norėdami gauti atidavimo eksploatuoti instrukcijas ir atlikti kitus veiksmus, nuskaitykite QR kodą. ② Išsamesnės informacijos apie maitinimo įjungimo ir atidavimo eksploatuoti neprijungus prie tinklo procedūrą rasite naudotojo vadove. ③ Jei įjungimo metu yra aliarmas, rodantis, kad jungtgas apėjimo jungiklis, aliarmo tvarkyti nereikia.

MK ① Скенирајте го QR-кодот за упатства за пуштање во употреба и други операции. ② За детални информации за поставката за вклучување и пуштање во употреба без електрична мрежа, погледнете во упатството за корисници. ③ Ако има аларм што известува дека прекинувачот за премостување е вклучен во текот на вклучувањето, нема потреба да се грижите за алармот.

CNR ① Skenirajte QR kôd za uputstva o puštanju u pogon i drugim operacijama. ② Detalje o postupku uključivanja i puštanja u pogon bez mrežnog napajanja pogledajte u uputstvu za korisnike. ③ Ako je uključen alarm koji ukazuje na to da je alternativni prekidač uključen tokom napajanja, zanemarite taj alarm.

10

EL Απενεργοποίηση του διακόπτη παράκαμψης

HU A megkerülő kapcsoló kikapcsolása

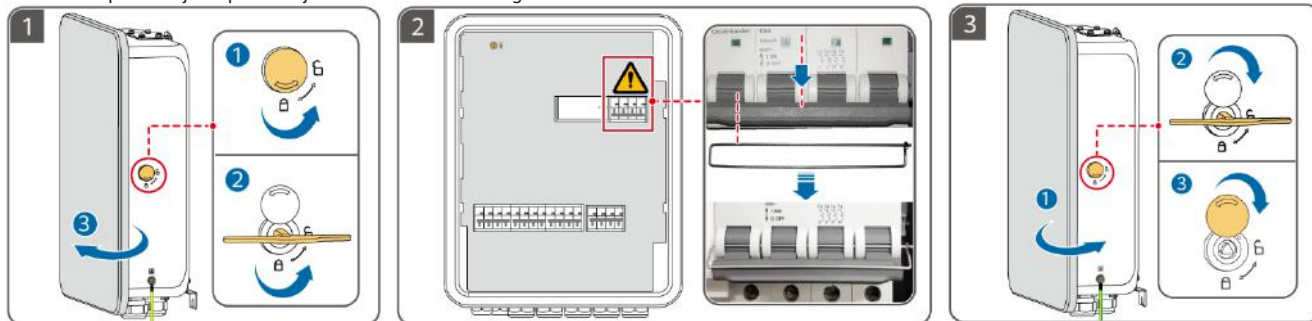
LV Apvades slēdža izslēgšana

LT Apėjimo jungiklio išjungimas

MK Исклучете го прекинувачот за премостување

CNR Isključivanje alternativnog prekidača

- EL** ① Αφού ολοκληρωθεί η θέση σε λειτουργία της συσκευής, απενεργοποιήστε το σύστημα, ανοίξτε τη θύρα θαλάμου συντήρησης, απενεργοποιήστε τον διακόπτη παράκαμψης και τοποθετήστε ξανά το μάνδαλο του διακόπτη παράκαμψης. ② Κατά την κανονική χρήση, μη χρησιμοποιείτε τον διακόπτη παράκαμψης και επιβεβαιώστε ότι είναι απενεργοποιημένος. ③ Βεβαιωθείτε ότι η ισχύς του οικιακού εφεδρικού φορτίου δεν υπερβαίνει την ισχύ λειτουργίας εκτός δικτύου του συστήματος.
- HU** ① A készülék üzembe helyezése után kapcsolja ki a rendszert, nyissa ki a karbantartó rekesz ajtaját, kapcsolja ki a megkerülő kapcsolót, és szerelje vissza a megkerülő kapcsoló retesztét. ② Normál használat során ne működtesse a megkerülő kapcsolót, és győződjön meg róla, hogy az ki van kapcsolva. ③ Biztosítsa, hogy a lakossági tartalék terhelési teljesítmény ne haladja meg a rendszer hálózaton kívüli működési teljesítményét.
- LV** ① Pēc tam, kad ierīces pieņemšana ekspluatācijā ir pabeigta, izslēdziet sistēmu, atveriet tehniskās apkopes nodalījuma durvis, izslēdziet apvades slēdzi un uzstādiat atpakaļ apvades slēdža fiksatoru. ② Standarta darba laikā nedarbiniet apvades slēdzi un nodrošiniet, lai tas būtu izslēgts. ③ Pārliecinieties, vai paliekošā rezerves slodzes jauda nepārsniedz sistēmas darba jaudu ārpus tīkla.
- LT** ① Baigę paleisti įrenginį, išjunkite sistemą, atidarykite techninės priežiūros skyriaus dureles, išjunkite apėjimo jungiklį ir vėl uždėkite apėjimo jungiklio fiksatorių. ② Įprastai naudojant nenaudokite apėjimo jungiklio ir užtikrinkite, kad jis būtų išjungtas. ③ Užtikrinkite, kad gyvenamųjų namų rezervinės apkrovos galia neviršytų išjungtos sistemos darbinės galios.
- MK** ① Откако ќе заврши пуштањето во употреба на уредот, исклучете го системот, отворете ја вратичката од делот за одржување, исклучете го прекинувачот за премостување и повторно монтирајте ја рачката на прекинувачот за премостување. ② При нормално користење, не ракувајте со прекинувачот за премостување и уверете се дека е исклучен. ③ Уверете се дека напојувањето на потрошувачите со резервно напојување во домаќинствата не го надминува напојувањето надвор од електричната мрежа на системот.
- CNR** ① Nakon puštanja uređaja u pogon, isključite sistem, otvorite vrata odjeljka za održavanje, isključite alternativni prekidač i ponovo postavite bravu na alternativni prekidač. ② Tokom normalnog korišćenja, ne koristite alternativni prekidač i uvjerite se u to da je isključen. ③ Uvjerite se da kućno alternativno električno opterećenje ne premašuje vanmrežnu radnu snagu sistema.



NB

PT-PT

RO

SR

SK

SL

- NB** Les brukerhåndboken nøye for å gjøre deg kjent med produktinformasjonen og forholdsreglene før du installerer utstyret. Produktgarantien dekker ikke utstyrskade forårsaket av at man ikke har fulgt retningslinjene for oppbevaring, transport, installasjon og bruk i dette dokumentet og i brukerhåndboken. Skann QR-koden på utstyret for å se brukerhåndboken og forholdsreglene. Informasjonen i dette dokumentet kan endres uten varsel. Ved utarbeidelsen av dette dokumentet har vi så langt som mulig forsøkt å sikre at innholdet er nøyaktig, men ingen av erklæringene, opplysningene eller anbefalingene i dokumentet utgjør noen form for uttrykt eller underforstått garanti.
- PT-PT** Antes de instalar o equipamento, leia o manual do utilizador com atenção para se familiarizar com as informações sobre o produto e as precauções de segurança. A garantia do produto não cobre danos no equipamento causados pelo incumprimento das diretrizes de armazenamento, transporte, instalação e utilização especificadas neste documento e no manual do utilizador. Efetue a leitura do código QR no equipamento para ver o manual do utilizador e as precauções de segurança. As informações constantes neste documento estão sujeitas a alterações sem aviso prévio. Foram feitos todos os esforços na preparação deste documento para garantir a precisão do conteúdo. No entanto, nenhuma das declarações, informações ou recomendações neste documento constitui algum tipo de garantia, seja expressa ou implícita.
- RO** Înainte de a instala echipamentul, citiți cu atenție manualul de utilizare pentru a vă familiariza cu informațiile despre produs și cu măsurile de siguranță. Garanția produsului nu acoperă daunele echipamentului cauzate de nerespectarea instrucțiunilor de depozitare, transport, instalare și utilizare specificate în acest document și în manualul de utilizare. Scanați codul QR de pe echipament pentru a vedea manualul de utilizare și măsurile de siguranță. Informațiile din acest document pot fi modificate fără înștiințare. La pregătirea acestui document au fost depuse toate eforturile astfel încât să se asigure acuratețea conținutului, însă enunțurile, informațiile și recomandările din acest document nu constituie nicio garanție de niciun fel, explicită sau implicită.
- SR** Пре инсталирања опреме пажљиво прочитајте корисничко упутство да бисте се упознали са информацијама о производу и мерама предострожности. Гаранција производа не покрива оштећење опреме проузроковано непоштовањем смерница за складиштење, транспорт, инсталацију и употребу, које су наведене у овом документу и корисничком упутству. Скенирајте QR код на опреми да бисте прегледали корисничко упутство и мере предострожности. Информације у овом документу подложне су променама без претходног обавештења. У припреми овог документа учињени су сви напори да се осигура тачност садржаја, али све изјаве, информације и препоруке у овом документу не представљају гаранцију било које врсте, изричиту или подразумевану.
- SK** Pred inštaláciou zariadenia si pozorne prečítajte používateľskú príručku, aby ste sa oboznámili s informáciami o produkte a bezpečnostnými opatreniami. Záruka na produkt sa nevzťahuje na poškodenie zariadenia spôsobené nedodržením pokynov na skladovanie, prepravu, inštaláciu a používanie uvedených v tomto dokumente a v používateľskej príručke. Ak chcete zobraziť používateľskú príručku a bezpečnostné opatrenia, naskenujte kód QR na zariadení. Informácie v tomto dokumente sa môžu zmeniť bez predchádzajúceho oznámenia. Počas prípravy tohto dokumentu bolo vynaložené všetko úsilie na zabezpečenie presnosti jeho obsahu. Žiadne vyhlásenia, informácie ani odporúčania v tomto dokumente však nepredstavujú záruku žiadneho druhu, výslovnú ani predpokladanú.
- SL** Pred namestitvijo opreme natančno preberite uporabniški priročnik, da pridobite informacije o izdelku in previdnostnih ukrepih. Garancija izdelka ne krije poškodb opreme, ki nastanejo zaradi neupoštevanja navodil o shranjevanju, prevažanju, namestitvi in uporabi, navedenih v tem dokumentu in uporabniškem priročniku. Optično preberite kodo QR na opremi, da si ogledate uporabniški priročnik in previdnostne ukrepe. Informacije v tem dokumentu se lahko spremenijo brez obvestila. Pri pripravi tega dokumenta je bilo vloženega veliko truda za zagotovitev natančnosti vsebine, vendar pa nobene izjave, informacije in priporočila v tem dokumentu ne zagotavljajo nikarkršnega jamstva, izrecnega ali implicitnega.

1

NB Installasjonskrav

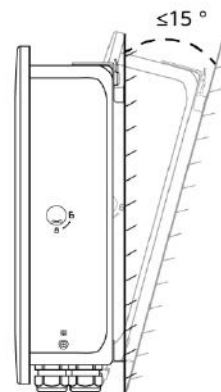
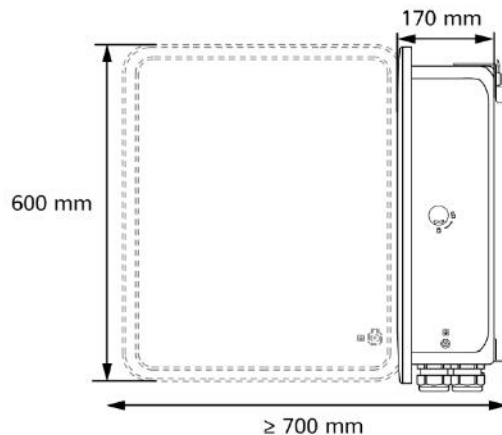
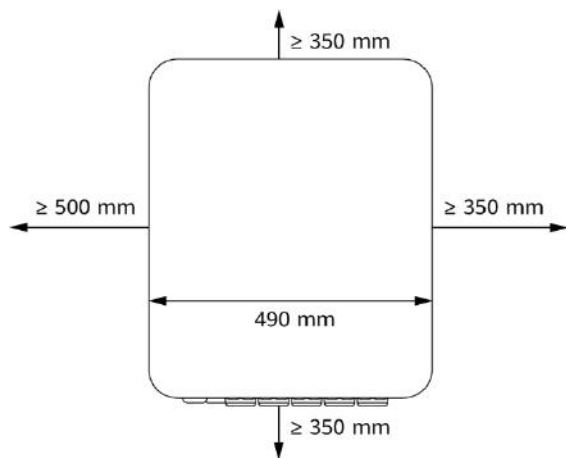
PT-PT Requisitos de instalação

RO Cerințe de instalare

SR Захтеви за инсталацију

SK Požiadavky na inštaláciu

SL Zahteve glede namestitve



2

NB Belastninger tilkoblet SmartGuard

PT-PT Cargas ligadas ao SmartGuard

RO Consumatori conectați la SmartGuard

SR Потрошачи повезани на SmartGuard

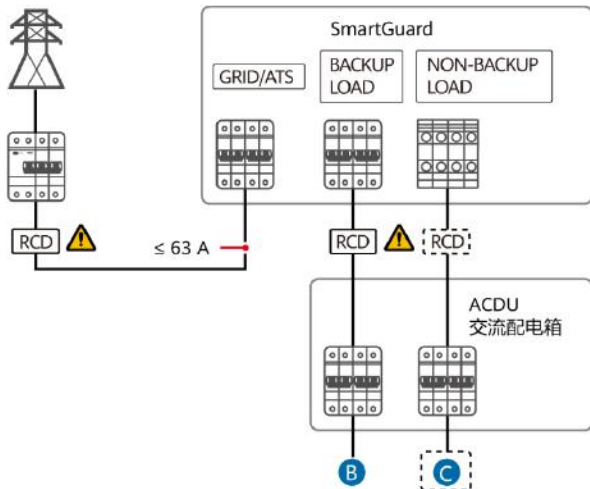
SK Zátáže pripojené k zariadeniu SmartGuard

SL Obremenitve, povezane z napravo SmartGuard

NB	Hovedstrømbryter	① Alle belastninger tilkoblet	② Noen belastninger tilkoblet	Hvis effekten til reservebelastningene overstiger systemets maksimale effekt når det ikke er koblet til nettet, kan omformeren slås av på grunn av overbelastning. I dette tilfellet må du stenge ned noen belastninger eller koble belastninger som ikke er viktige, til belastningsporten som ikke er beregnet til backup.
	≤ 63 A			
	> 63 A			
PT-PT	Disjuntor principal	① Todas as cargas ligadas	② Algumas cargas ligadas	Se a potência das cargas de reserva exceder a potência máxima sem ligação à rede do sistema, o inversor pode desligar-se devido a sobrecarga. Neste caso, é necessário desligar algumas cargas ou ligar cargas não importantes à porta de carga sem reserva.
	≤ 63 A			
	> 63 A			
RO	Disjuntor principal	① Toți consumatorii conectați	② O parte dintre consumatorii conectați	Dacă puterea consumatorilor critici depășește puterea maximă a sistemului în modul Neconectat la rețea, invertorul se poate opri din cauza supraîncălzirii. În acest caz, trebuie să opriți o parte dintre consumatori sau să conectați consumatorii non-critici la portul de alimentare pentru consumatori non-critici.
	≤ 63 A			
	> 63 A			
SR	Главни струјни прекидач	① Повезани су сви потрошачи	② Повезани су неки потрошачи	Ако снага потрошача који су повезани са резервним напајањем премашује максималну снагу система ван мреже, инвертор се може искључити због преоптерећења. У том случају, потребно је да искључите неке потрошаче или да повежете неважне потрошаче на прикључак за потрошаче који нису повезани са резервним напајањем.
	≤ 63 A			
	> 63 A			
SK	Hlavný istič	① Pripojené všetky zátáže	② Pripojené niektoré zátáže	Ak výkon záložných zátáží prekročí maximálny výkon mimo siete systému, môže dôjsť k vypnutiu meniča z dôvodu preťaženia. V takom prípade musíte vypnúť niektoré zátáže alebo pripojiť neďôležité zátáže k portu pre nezáložné zátáže.
	≤ 63 A			
	> 63 A			
SL	Odklopnik tokokroga	① Vse priključene obremenitve	② Nekatere priključene obremenitve	Če moč rezervnih obremenitev preseže največjo moč sistema zunaj omrežja, se lahko pretvornik zaradi prekomerne obremenitve izklopi. V tem primeru izklopite nekaj obremenitev ali priključite nenujne obremenitve na vrata brez rezervnega napajanja.
	≤ 63 A			
	> 63 A			

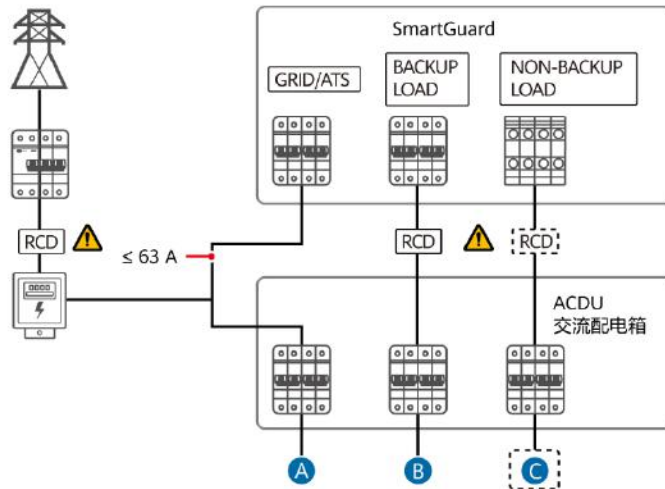
①

- NB** Alle belastninger tilkoblet **SR** Повезани су сви потрошачи
PT-PT Todas as cargas ligadas **SK** Pripojené všetky zariadenia
RO Toți consumatorii conectați **SL** Vse priključene obremenitve



②

- NB** Noen belastninger tilkoblet **SR** Повезани су неки потрошачи
PT-PT Algumas cargas ligadas **SK** Pripojené niektoré zariadenia
RO O parte dintre consumatorii conectați **SL** Nekatere priključene obremenitve



A

NB Belastninger ikke tilkoblet**PT-PT** Cargas não ligadas**RO** Consumatori neconectați**SR** Потрошачи нису повезани**SK** Nepripojené zariadenia**SL** Obremenitve niso povezane

B

RESERVEBELASTNING

CARGA DE RESERVA

CONSUMATORI CRITICI

ПОТРОШАЧ КОЈИ ЈЕ ПОВЕЗАН
СА РЕЗЕРВНИМ НАПАЈАЊЕМ

ZÁLOŽNÁ ZÁŤAŽ

REZERVNA OBREMENITVE

C

IKKE-RESERVEBELASTNING

CARGA SEM RESERVA

CONSUMATORI NON-CRITICI

ПОТРОШАЧ КОЈИ НИЈЕ ПОВЕЗАН
СА РЕЗЕРВНИМ НАПАЈАЊЕМ

NEZÁLOŽNÁ ZÁŤAŽ

BREZ REZERVNE OBREMENITVE

⚠

TN-C-systemet krever ikke en jordfeilbryter (RCD).

O sistema TN-C não necessita de um dispositivo de corrente residual (RCD).

Sistemul TN-C nu necesită un dispozitiv de curent rezidual (RCD).

TN-C sistem ne zahteva uređaj diferencijalne struje (RCD).

Systém TN-C nevyžaduje zariadenie na meranie zvyškového prúdu (RCD).

Sistem TN-C ne zahteva naprave za preostali tok (RCD).

3

NB Installere enheten

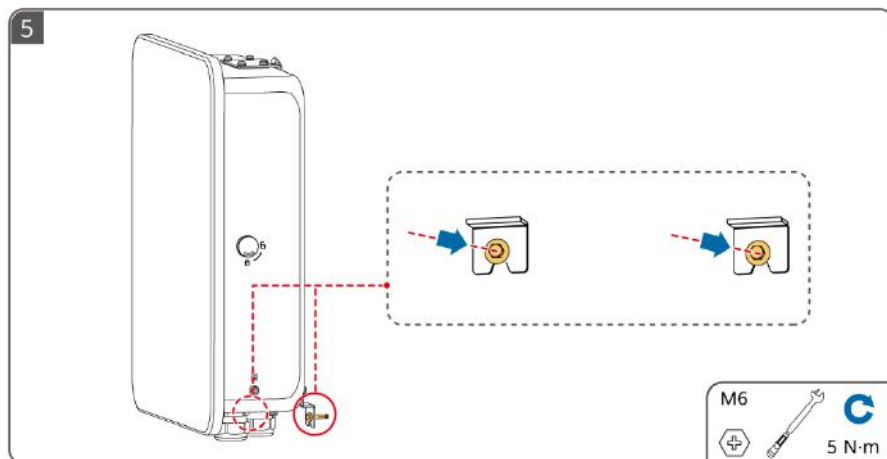
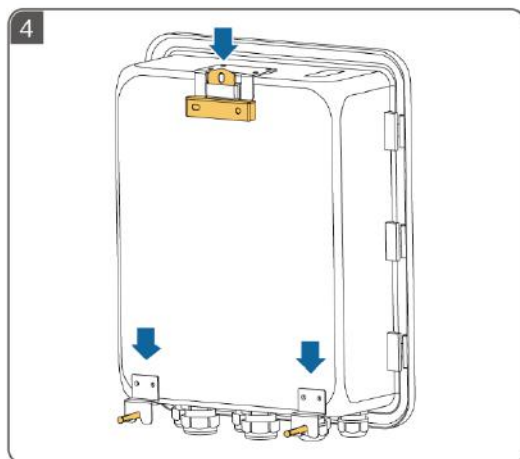
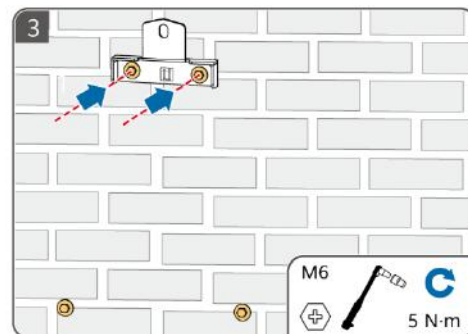
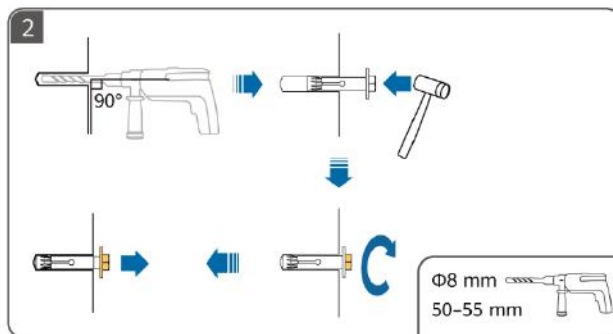
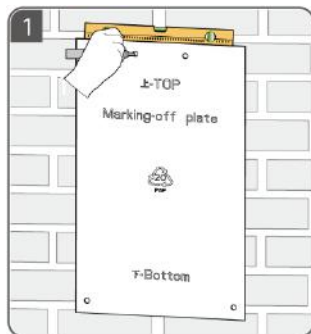
PT-PT Instalação do dispositivo

RO Instalarea dispozitivului

SR Инсталирање уређаја

SK Inštalácia zariadenia

SL Namestitev naprave



4

NB Installere en PE-kabel

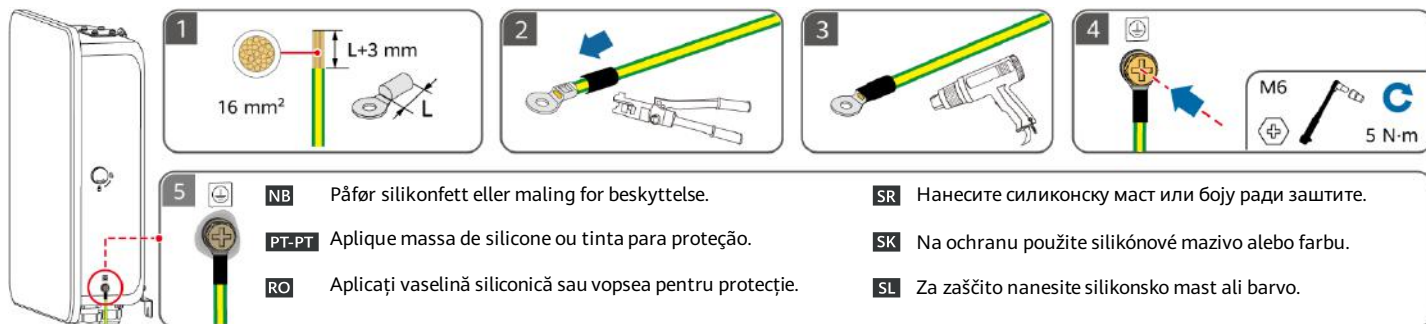
PT-PT Instalação de um cabo de PE

RO Instalarea unui cablu PE

SR Инсталирање кабла заштитног уземљења

SK Inštalácia ochranného uzemňovacieho kábla

SL Namestitev ozemljitvenega kabla



5

NB Åpne vedlikeholdsrommet

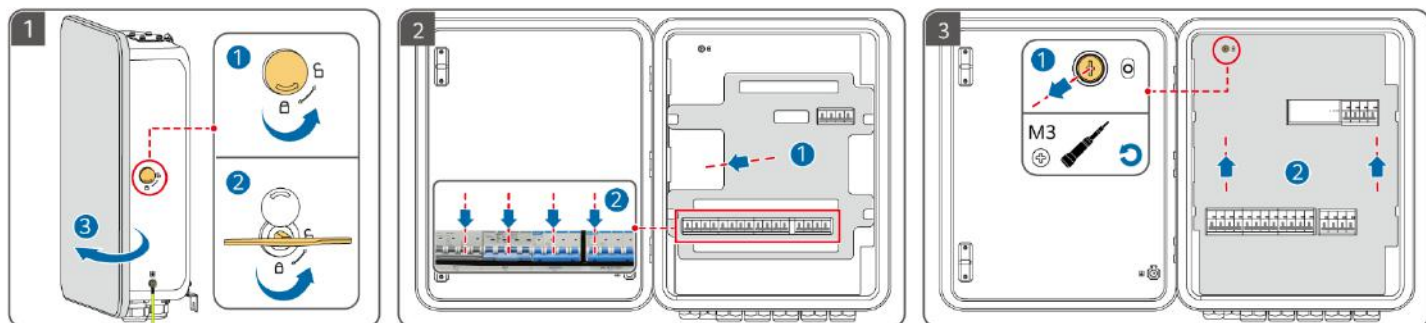
PT-PT Abertura do compartimento de manutenção

RO Deschiderea compartimentului de întreținere

SR Отварање одељка за одржавање

SK Otvorenie údržbového priestoru

SL Odpiranje predalčka za vzdrževanje



6

NB Klargjøre AC-strømkabler

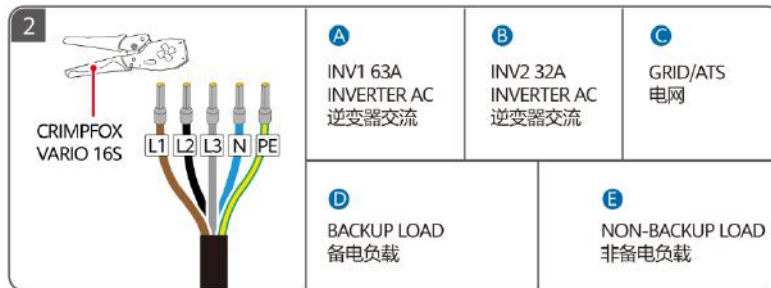
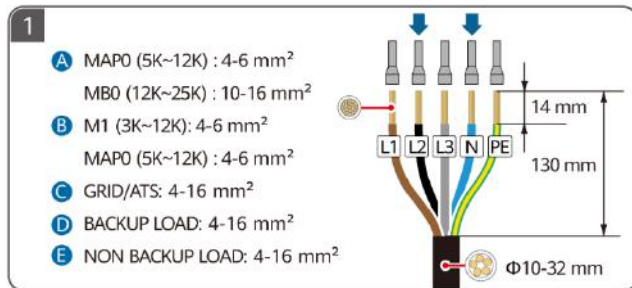
PT-PT Preparação dos cabos de alimentação de CA

RO Pregătirea cablurilor electrice c.a.

SR Припрема каблова за напајање
наизменичном струјом

SK Příprava napájacích káblov striedavého prúdu

SL Priprava napajalnih kablov na izmenični tok



7

NB Klargjøre signalkabler

PT-PT Preparação dos cabos de sinal

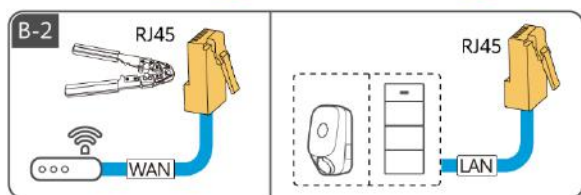
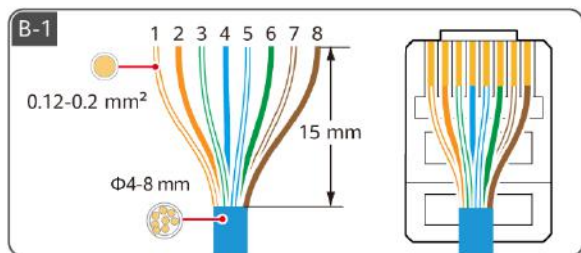
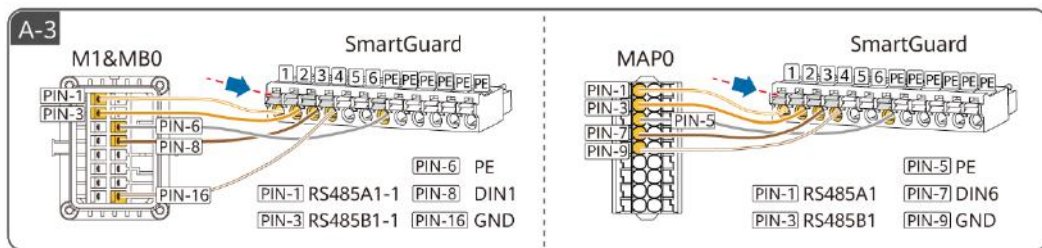
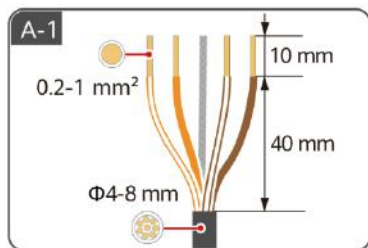
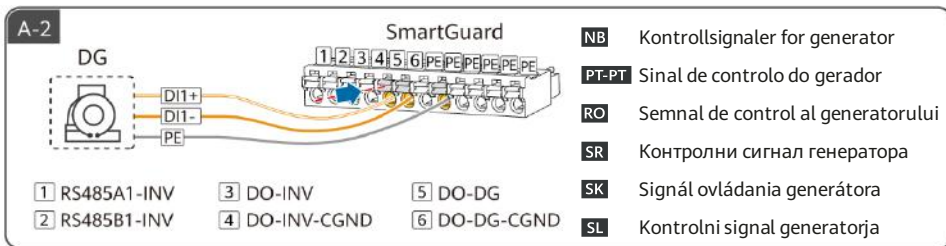
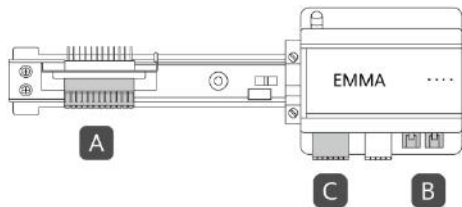
RO Pregătirea cablurilor de semnal

SR Припрема сигналних каблова

SK Příprava signálnych káblov

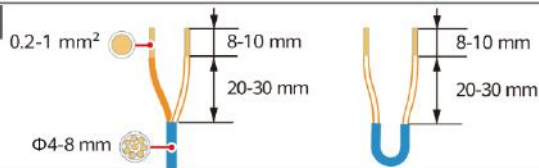
SL Priprava signalnih kablov

- NB** For detaljer om hvordan du installerer smarte apparater, se Residential Smart PV Solution User Manual (EMMA Networking and SmartGuard Networking). Du kan skaffe dokumentet ved å skanne QR-koden i denne hurtigveiledningen.
- PT-PT** Para obter mais informações sobre como instalar eletrodomésticos inteligentes, consulte o Residential Smart PV Solution User Manual (EMMA Networking and SmartGuard Networking). Pode obter o documento ao efetuar a leitura do código QR neste guia rápido.
- RO** Pentru detalii referitoare la instalarea aplicațiilor inteligente, consultați Residential Smart PV Solution User Manual (EMMA Networking and SmartGuard Networking). Puteți obține documentul scanând codul QR din acest ghid rapid.
- SR** Детаље о томе како да инсталирате паметне уређаје погледајте у документу Residential Smart PV Solution User Manual (EMMA Networking and SmartGuard Networking). Документ можете да прибавите скенирањем QR кода у овом кратком упутству.
- SK** Podrobnosti o inštalácii inteligentných zariadení nájdete v dokumente Residential Smart PV Solution User Manual (EMMA Networking and SmartGuard Networking). Dokument môžete získať naskenovaním kódu QR v tejto stručnej úvodnej príručke.
- SL** Podrobnosti o namestitvi pametnih naprav najdete v uporabniškem priročniku Residential Smart PV Solution User Manual (EMMA Networking and SmartGuard Networking). Dokument lahko pridobite tako, da preberete optično kodo QR v tem kratkem vodniku.

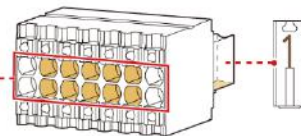


	1	2	3	4	5	6	7	8
NB	Hvit/oransje	Oransje	Hvit/grønn	Blå	Hvit/blå	Grønn	Hvit/brun	Brun
PT-PT	Branco/Laranja	Laranja	Branco/Verde	Azul	Branco/Azul	Verde	Branco/Castanho	Castanho
RO	Alb/Portocaliu	Portocaliu	Alb/Verde	Albastru	Alb/Albastru	Verde	Alb/Maro	Maro
SR	Бела/норанџаста	Норанџаста	Бела/зелена	Плава	Бела/плава	Зелена	Бела/браон	Браон
SK	Biela/Oranžová	Oranžová	Biela/zelená	Modrá	Biela/modrá	Zelená	Biela/hnedá	Hnedá
SL	Bela/Oranžna	Oranžna	Bela/zelena	Modra	Bela/modra	Zelena	Bela/rjava	Rjava

C-1



RS485		DI		12V_OUT	DO	
A1	A2	DI1+	DI2+	+	NO1	NO2
B1	B2	DI1-	DI2-	-	COM1	COM2



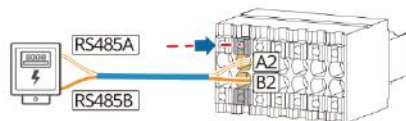
C-2



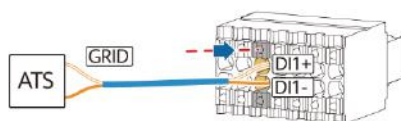
- NB** Signal-DO er tilkoblet SG Ready-varmepumpen.
- PT-PT** O sinal DO está ligado à bomba de calor SG Ready.
- RO** Portul de semnal DO este conectat la pompa de căldură SG Ready.
- SR** Сигнал са дигиталног излаза (DO) је повезан на SG Ready топлотну пумпу.
- SK** Signálny DO (digitálny výstup) je pripojený k tepelnému čerpadlu SG Ready.
- SL** Signal DO je povezan s toplotno črpalko SG Ready.



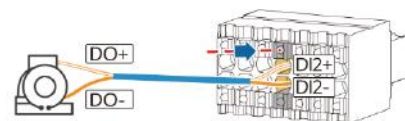
- NB** Strøm-DO er tilkoblet SG Ready-varmepumpen.
- PT-PT** A alimentação DO está ligada à bomba de calor SG Ready.
- RO** Portul de curent DO este conectat la pompa de căldură SG Ready.
- SR** Сигнал напајања са дигиталног излаза (DO) је повезан на SG Ready топлотну пумпу.
- SK** Napájací DO (digitálny výstup) je pripojený k tepelnému čerpadlu SG Ready.
- SL** Napajanje DO je povezano s toplotno črpalko SG Ready.



- NB** Strømmåler
- PT-PT** Medidor de potência
- RO** Contor electric
- SR** Струјомер
- SK** Merač výkonu
- SL** Merilnik moči



- NB** Tilbakemeldingssignal for posisjon ved nettkobling
- PT-PT** Sinal de retorno da posição do interruptor na ligação à rede
- RO** Semnalul de feedback al poziției comutatorului la conectarea la rețea
- SR** Повратни сигнал положаја након повезивања на мрежу
- SK** Signál spätnej väzby polohy pri pripojení k sieti
- SL** Signal povratne informacije o položaju ob priključitvi na omrežje



- NB** Alarmsignal for generator
- PT-PT** Sinal de alarme do gerador
- RO** Semnal de alarmă la nivelul generatorului
- SR** Сигнал аларма генератора
- SK** Signál alarmu generátora
- SL** Alarmni signal generatorja

8

NB Elektriske tilkoblinger

PT-PT Ligações elétricas

RO Conexiunile electrice

SR Електричне везе

SK Elektrické prípojky

SL Električne povezave

NB Koble til signalkabler

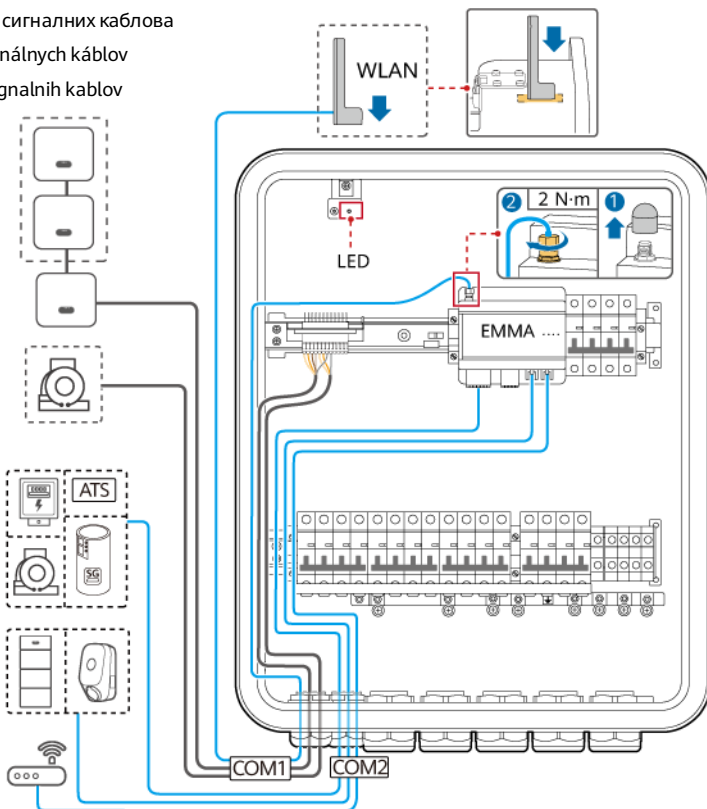
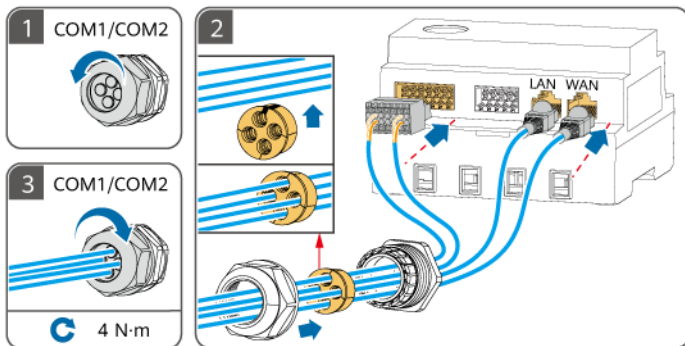
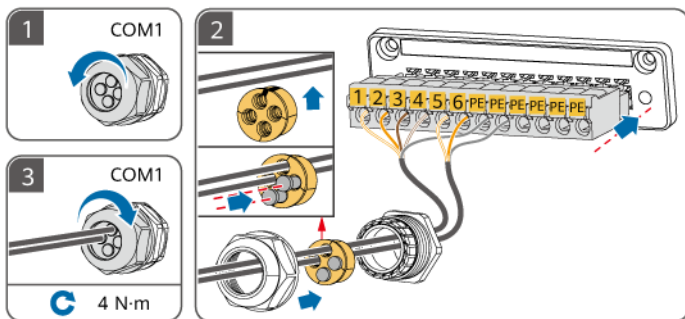
PT-PT Ligação dos cabos de sinal

RO Conectarea caburilor de semnal

SR Повезивање сигналних каблова

SK Prípojenie signálnych káblov

SL Priključitev signalnih kablov



NB Tilkobling av vekselstrømskabler
PT-PT Ligação dos cabos de alimentação de CA
RO Conectarea cablurilor electrice c.a.

SR Повезивање каблова за напајање наизменичном струјом
SK Pripojenie napájacích káblov striedavého prúdu
SL Priključitev napajalnih kablov na izmenični tok

NB ① Omformer (INV): Koble omformeren til SmartGuard basert på kravene til INV1/INV2-porten. Bare MAP0-serien støtter parallellkoblinger av opptil tre omformere, men SUN2000-(5K-12K)-MAP0 og SUN5000-(8K, 12K)-MAP0 kan ikke brukes sammen. Hvis vekselstrømsinngangskablene som er anbefalt for omformeren, brukes og vekselstrømsbryteren på SmartGuard ikke samsvarer med vekselstrømsbryteren på omformeren, må du installere en vekselstrømsbryter som påkrevd av omformeren for å sikre at omformeren trygt kan kobles fra SmartGuard når et unntak oppstår. ② Påse at de nøytrale ledningene til reservebelastningen, strømmettet, ikke-reservebelastningen og omformeren ikke er koblet til utenfor SmartGuard. ③ IKKE-RESERVEBELASTNING: Både enfaseelaster og trefaseelaster kan kobles til denne porten. ④ TN-S/TN-C-S/TT-system: En RCD må installeres før reservebelastningen. PEN-en til SmartGuard-63A-T0-reservebelastningsporten må kobles til jordingsstangen til ACDU-en. Ikke koble til PEN-en til SmartGuard-63A-AUTO-reservebelastningsporten.

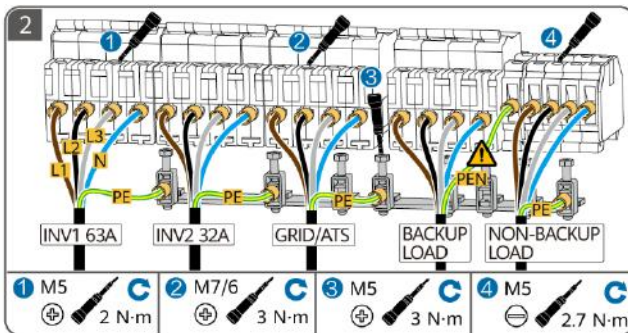
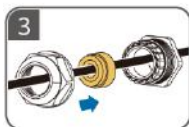
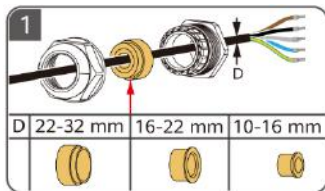
PT-PT ① Inversor (INV): Ligue o inversor ao SmartGuard com base nos requisitos da porta INV1/INV2. Apenas a série MAP0 suporta ligações paralelas de até três inversores, mas o SUN2000-(5K-12K)-MAP0 e o SUN5000-(8K, 12K)-MAP0 não podem ser utilizados em conjunto. Se forem utilizados os cabos de alimentação da entrada de CA recomendados para o inversor e o interruptor de CA no SmartGuard não corresponder ao interruptor de CA no inversor, instale um interruptor de CA conforme exigido pelo inversor para assegurar que o inversor pode ser desligado com segurança do SmartGuard quando ocorrer uma exceção. ② Certifique-se de que os fios neutros da carga de reserva, da rede elétrica, da carga sem reserva e do inversor não estão ligados fora do SmartGuard. ③ CARGA SEM RESERVA: Tanto as cargas monofásicas como as cargas trifásicas podem ser ligadas a esta porta. ④ Sistema TN-S/TN-C-S/TT: deve ser instalado um RCD antes da carga de reserva. O PEN da porta de carga de reserva do SmartGuard-63A-T0 deve ser ligado à barra de ligação à terra à ACDU. Não ligue o PEN da porta de carga de reserva do SmartGuard-63A-AUTO.

RO ① Invertor (INV): Conectați invertorul la SmartGuard în funcție de cerințele porturilor INV1/INV2. Doar seria MAP0 permite conectarea paralelă a până la trei invertoare, dar SUN2000-(5K-12K)-MAP0 și SUN5000-(8K, 12K)-MAP0 nu pot fi utilizate împreună. Dacă sunt utilizate cablurile de alimentare c.a. recomandate pentru invertor, iar parametrii comutatorului c.a. de pe SmartGuard nu corespund cu parametrii comutatorului c.a. de pe invertor, instalați un comutator c.a. conform necesităților invertorului pentru a vă asigura că invertorul poate fi deconectat în siguranță de la SmartGuard în cazul în care survine o excepție. ② Asigurați-vă că firele de nul ale sarcinii care necesită alimentare de rezervă, rețelei de alimentare, consumatorul non-critic și invertorului nu sunt conectate în afara modulului SmartGuard. ③ CONSUMATORI NON-CRITICI: Atât consumatorii monofazici, cât și cei trifazici pot fi conectați la acest port. ④ Sistemul TN-S/TN-C-S/TT: Trebuie instalat un RCD pentru consumatorii critici. Împământarea (PEN) portului pentru consumatori critici SmartGuard-63A-T0 trebuie conectată la împământarea ACDU-lui. Nu conectați împământarea (PEN) portului pentru consumatori critici SmartGuard-63A-AUTO.

SR ① Инвертор (INV): Повежите инвертор на SmartGuard на основу захтева за прикључак INV1/INV2. Само серија MAP0 подржава паралелне везе највише три инвертора, али SUN2000-(5K-12K)-MAP0 и SUN5000-(8K, 12K)-MAP0 не могу да се користе заједно. Ако се користе улазни каблови за напајање наизменичном струјом који су препоручени за инвертор, а прекидач за наизменичну струју на SmartGuard-у не одговара прекидачу за наизменичну струју на инвертору, инсталирајте прекидач за наизменичну струју комутацибилан са инвертором да бисте осигурали да инвертор може безбедно да се искључи са SmartGuard-а када дође до изнетка. ② Уверите се да неутралне жице резервног напајања, напонске мреже, не-резервног напајања и инвертера нису повезане ван SmartGuard. ③ ПОТРОШАЧ КОЈИ НИЈЕ ПОВЕЗАН СА РЕЗЕРВНИМ НАПАЈАЊЕМ: На овај прикључак се могу повезати и једнофазни и трфазни потрошачи. ④ TN-S/TN-C-S/TT систем: Уређај диференцијалне струје (RCD) мора бити инсталиран пре потрошача који је повезан са резервним напајањем. PEN прикључак за потрошаче повезане са резервним напајањем који се налази на уређају SmartGuard-63A-T0 мора бити повезан на шину за уземање ACDU-а. Немојте повезивати PEN прикључка за потрошаче повезане са резервним напајањем који се налази на уређају SmartGuard-63A-AUTO.

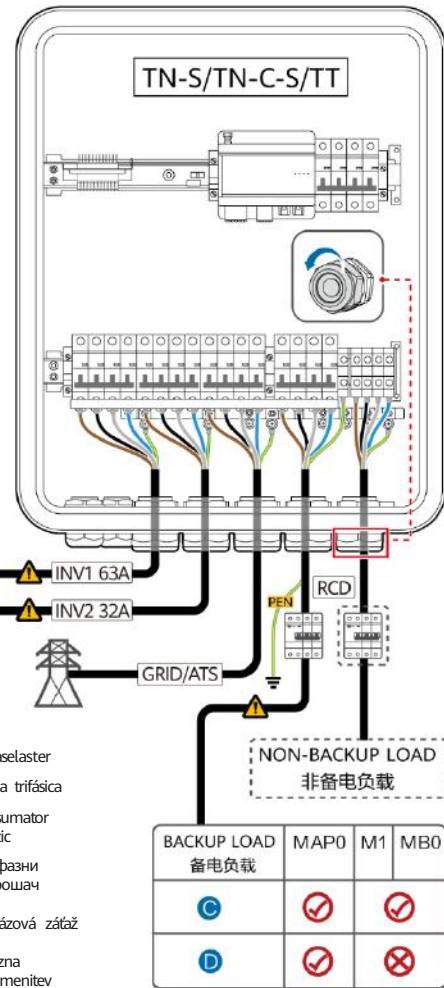
SK ① Menič (INV): Pripojte menič k zariadeniu SmartGuard na základe požiadaviek portu INV1/INV2. Iba séria MAP0 podporuje paralelné pripojenie až troch meničov, ale SUN2000-(5K-12K)-MAP0 a SUN5000-(8K, 12K)-MAP0 nemožno používať spoločne. Ak sa používajú vstupné napájacie káble striedavého prúdu odporované pre menič a prepínač striedavého prúdu na zariadení SmartGuard sa nezhodujú s prepínačom striedavého prúdu na menič, nainštalujte prepínač striedavého prúdu podľa požiadaviek meniča, aby sa zabezpečilo bezpečné odpojenie meniča od zariadenia SmartGuard, keď nastane mimoriadna udalosť. ② Zabezpečte, aby nulové vodiče záložnej zátáže, elektrickej siete, nežložnej zátáže a meniča neboli pripojené mimo SmartGuard. ③ NEZÁLOŽNÁ ZÁŤAŽ: K tomuto portu možno pripojiť jednofázovú aj trojfázovú zátáž. ④ Systém TN-S/TN-C-S/TT: Pred záložnú zátáž sa musí nainštalovať zariadenie na meranie zvyškového prúdu. PEN portu záložnej zátáže SmartGuard-63A-T0 musí byť pripojený k uzemňovacej lište ACDU. Nepripájajte PEN portu záložnej zátáže SmartGuard-63A-AUTO.

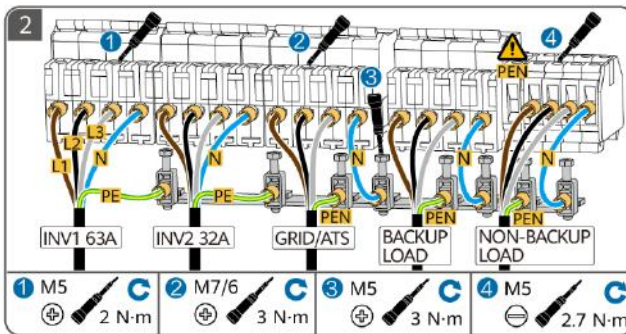
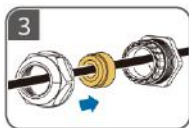
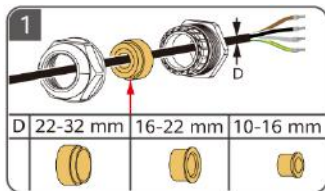
SL ① Pretvornik (INV): Pretvornik povežite z napravo SmartGuard glede na zahteve vrat INV1/INV2. Vzporedne povezave do treh pretvornikov podpira samo serija MAP0, vendar SUN2000-(5K-12K)-MAP0 in SUN5000-(8K, 12K)-MAP0 ni mogoče uporabljati skupaj. Če uporabljate vhodne napajalne kable za izmenični tok, priporočene za pretvornik, in se stikalo za izmenični tok na napravi SmartGuard ne ujema s stikalom za izmenični tok na pretvorniku, namestite stikalo za izmenični tok, kot ga zahteva pretvornik, da zagotovite varen izklop pretvornika iz naprave SmartGuard, če pride do izjeme. ② Zagotovite, da nevarne žice rezervne obremenitve, omrežnega napajanja, nerezervne obremenitve in pretvornika niso priključene zunaj naprave SmartGuard. ③ BREZ REZERVNE OBREMNITVE: Na ta vrata je mogoče priključiti enofazne in trifazne obremenitve. ④ Sistem TN-S/TN-C-S/TT: Naprava za preostali tok mora biti nameščena pred rezervno obremenitvijo. Priključek PEN za rezervno obremenitev SmartGuard-63A-T0 mora biti povezan z ozemljitveno palico ACDU. Ne povežite priključka PEN za rezervno obremenitev SmartGuard-63A-AUTO.



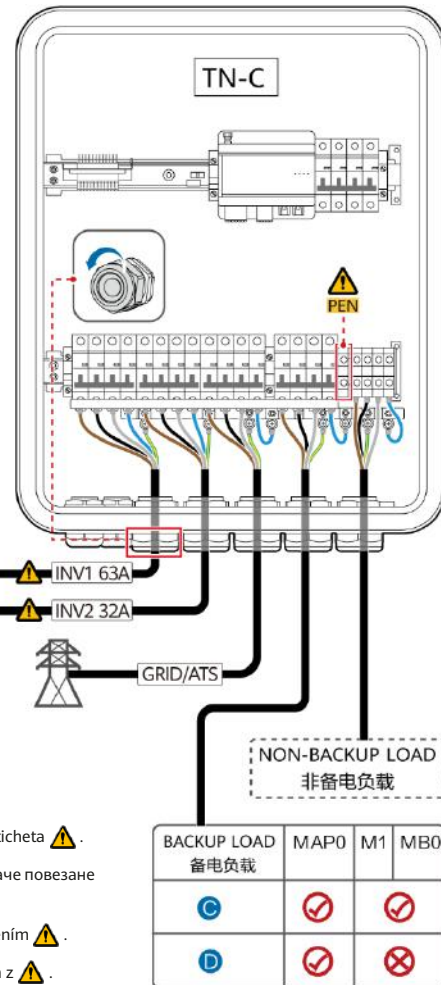
SUN2000/SUN5000	Qty.	SmartGuard	A	B
SUN2000-(12K-25K)-MB0	1	INV1 63A: 1	✗	10 mm ² -16 mm ²
SUN5000-(17K, 25K)-MB0	1	INV1 63A: 1	✗	
SUN2000-(3KTL-12KTL)-M1	1	INV2 32A: 1	✗	4 mm ² -6 mm ²
SUN2000-(5K-12K)-MAP0	1	INV2 32A: 1	✗	
	2	INV1 63A: 1	✓	
	2	INV2 32A: 1	✗	
	3	INV1 63A: 2	✓	
	3	INV2 32A: 1	✗	
SUN5000-(8K, 12K)-MAP0	1	INV2 32A: 1	✗	5K, 6K: 16 A 8K: 25 A 10K, 12K: 32 A
	2	INV1 63A: 1	✓	
	2	INV2 32A: 1	✗	
	3	INV1 63A: 2	✓	
	3	INV2 32A: 1	✗	

	A	B	✓	✗	C	D
NB Ekstern AC-bryter	AC-lederens tverrsnittareal	Påkrevd	Ikke påkrevd	Enfaselaster	Trefaselaster	
PT-PT Interruptor de CA externo	Área transversal do cabo condutor de CA	Obrigatório	Opcional	Carga monofásica	Carga trifásica	
RO Comutator ca. extern	Aria secțiunii transversale a conductorului CA	Obligatoriu	Nu este obligatoriu	Consumator monofazic	Consumator trifazic	
SR Спољни прекидач за наизменичну струју	Попречни пресек проводника наизменичне струје	Обавезно	Није обавезно	Једнофазни потрошач	Трофазни потрошач	
SK Externý prepínač striedavého prúdu	Плоcha prierezu vodiča striedavého prúdu	Vyžadované	Nevyžadované	Jednofázová záťaž	Trojfázová záťaž	
SL Zunanje stikalo za izmenični tok	Ploščina preseka prevodnika izmeničnega toka	Zahtevano	Ni zahtevano	Enofazna obremenitev	Trifazna obremenitev	





SUN2000/SUN5000	Qty.	SmartGuard	A	B
SUN2000-(12K-25K)-MB0	1	INV1 63A: 1	✗	10 mm ² -16 mm ²
SUN5000-(17K, 25K)-MB0	1	INV1 63A: 1	✗	
SUN2000-(3KTL-12KTL)-M1	1	INV2 32A: 1	✗	4 mm ² -6 mm ²
	1	INV2 32A: 1	✗	
	2	INV1 63A: 1	✓	
SUN2000-(5K-12K)-MAP0	2	INV2 32A: 1	✗	5K, 6K: 16 A 8K: 25 A 10K, 12K: 32 A
	3	INV1 63A: 2	✓	
	3	INV2 32A: 1	✗	
SUN5000-(8K, 12K)-MAP0	1	INV2 32A: 1	✗	
	2	INV1 63A: 1	✓	
	3	INV2 32A: 1	✗	
		INV1 63A: 2	✓	
		INV2 32A: 1	✗	



NB TN-C-system: Systemet krever ikke en RCD. Ikke koble PEN-en til reservebelastningsporten merket med ⚠.

PT-PT Sistema TN-C: o sistema não necessita de um RCD. Não ligar a PEN da porta de carga de reserva que tem a etiqueta ⚠.

RO Sistemul TN-C: Acest sistem nu necesită un RCD. Nu conectați împământarea (PEN) portului pentru consumatori critici cu eticheta ⚠.

SR TN-C систем: Систем не захтева уређај диференцијалне струје (RCD). Немојте повезивати PEN прикључка за потрошаче повезане са резервним напајањем означен са ⚠.

SK Systém TN-C: Systém nevyžaduje zariadenie na meranie zvyškového prúdu. Nepripájajte PEN portu záložnej zátáže s označením ⚠.

SL Sistem TN-C: Sistem ne zahteva naprave za preostali tok. Ne povežite priključka PEN za rezervno obremenitev, ki je označen z ⚠.

BACKUP LOAD 备电负载	MAP0	M1	MB0
C	✓	✗	
D	✓	✗	

9

NB Oppstart og igangkjøring

PT-PT Ligação e colocação em funcionamento

RO Pornirea și punerea în funcțiune

SR Укључивање и пуштање у рад

SK Zapnutie a uvedenie do prevádzky

SL Vkllop in zagon

NB Oppstart og igangkjøring med nettstrøm

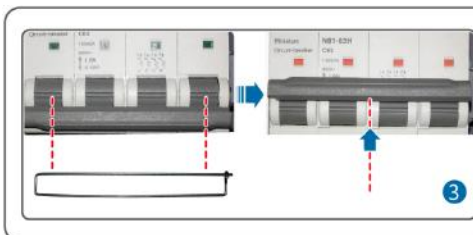
PT-PT Ligação e colocação em funcionamento com a rede elétrica

RO Pornirea și punerea în funcțiune cu conectare la rețeaua electrică

SR Укључивање и пуштање у рад са мрежним напајањем

SK Zapnutie a uvedenie do prevádzky so sieťovým napájaním

SL Vkllop in zagon z glavnim električnim omrežjem



NB Fjern bypassbryterens lås, legg den til side, og slå på bypassbryteren.

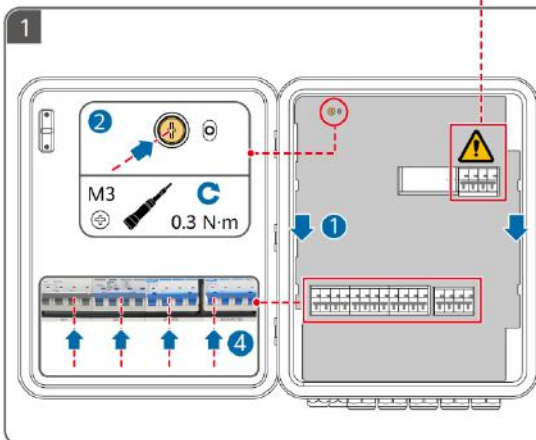
PT-PT Retire o bloqueio do interruptor de desvio, coloque-o de lado e ligue o interruptor de desvio.

RO Scoateți dispozitivul de blocare a întrerupătorului de bypass, puneți-l deoparte și porniți întrerupătorul de bypass.

SR Уклоните браву байпас прекидача, ставите је са стране и укључите байпас прекидач.

SK Odstráňte západku premošťovacieho prepínača, odložte ju nabok a zapnite premošťovací prepínač.

SL Odstranite zaskočko stikala za obvod in jo odložite ter vklopite stikalo za obvod.



NB Slå på de fire brytterne (ved å bruke tilkoblingen til tre MAPO-omformere parallelt som et eksempel).

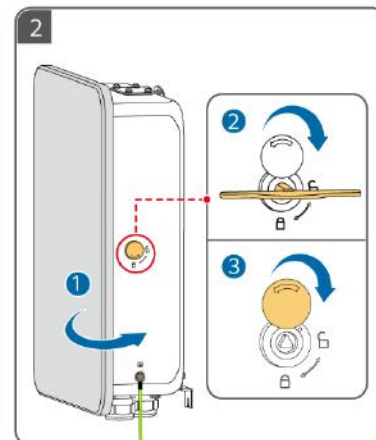
PT-PT Ligue os quatro interruptores (utilizando como exemplo a ligação aos três inversores MAPO ligados em paralelo).

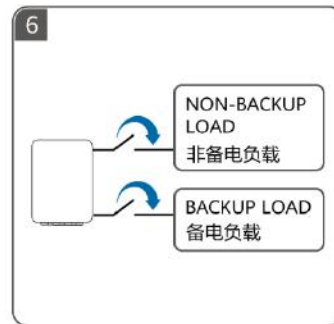
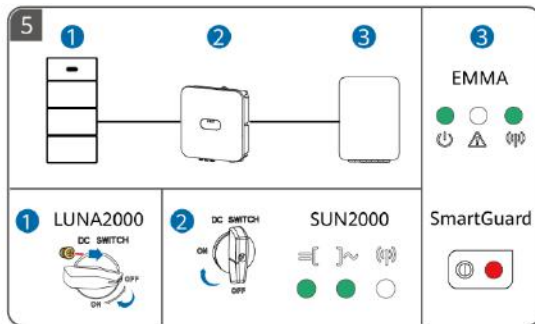
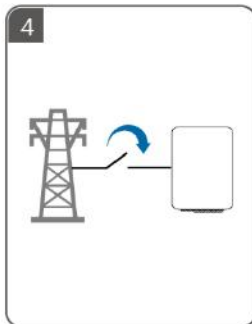
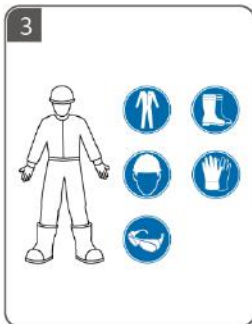
RO Porniți cele patru comutatoare (folosind drept exemplu conectarea la cele trei invertoare MAPO conectate în paralel).

SR Укључите четири прекидача (користећи као пример везу са три инвертора MAPO који су повезани паралелно).

SK Zapnite štyri prepínače (ako príklad použijeme pripojenie k trom paralelne zapojeným meničom MAPO).

SL Vklpite štiri stikala (kot primer uporabite povezavo s tremi vzporedno povezanimi pretvorniki MAPO).





7

NB Kommisjon
PT-PT Comissionamento
RO Punerea în funcțiune
SR Пуштање у рад
SK Uvedenie do prevádzky
SL Zagon

华为智能光伏 App
FusionSolar App

扫码获取支持
Scan for support

WLAN

NB ① Skann QR-koden for igangkjøringsinstruksjoner og andre handlinger. ② For detaljer om prosedyren for oppstart og igangkjøring uten nettstrøm, se brukerhåndboken. ③ Hvis det er en alarm som indikerer at bypass-bryteren er slått på under oppstart, trenger du ikke håndtere alarmen.

PT-PT ① Leia o código QR para obter instruções de colocação em funcionamento e outras operações. ② Consulte o manual do utilizador para obter mais informações sobre o procedimento de ligação e colocação em funcionamento sem rede elétrica. ③ Se existir um alarme a indicar que o interruptor de desvio está ligado durante a ligação, não é necessário lidar com o alarme.

RO ① Scanați codul QR pentru instrucțiuni de punere în funcțiune și alte operațiuni. ② Pentru detalii referitoare la procedura de pornire și punere în funcțiune fără conectare la rețeaua electrică, consultați manualul de utilizare. ③ Dacă există o alarmă care indică faptul că întrerupătorul de bypass este activat în timpul pornirii, puteți ignora alarma.

SR ① Скенирајте QR код за упутства за пуштање у рад и друге операције. ② Детаље о процедури укључивања и пуштања у рад без мрежног напајања погледајте у корисничком упутству. ③ Ако постоји аларм који указује да је најпас прекидач укључен током укључивања не морате решити аларм.

SK ① Pokyny na uvedenie do prevádzky a ďalšie operácie získate naskenovaním kódu QR. ② Podrobnosti o postupe zapnutia a uvedenia do prevádzky bez sieťového napájania nájdete v používateľskej príručke. ③ Ak sa počas zapínania spustí alarm signalizujúci, že je zapnutý premostovací prepínač, nemusíte s týmto alarmom nijako manipulovať.

SL ① Optično preberite kodo QR za navodila za začetek uporabe in druge funkcije. ② Za podrobnosti o postopku vklopa in zagonu brez glavnega električnega omrežja glejte uporabniški priručnik. ③ Če se aktivira alarm, ki opozarja, da je med zagonom vklopljeno stikalo za obvod, vam ni treba upoštevati alarma.

10

NB Slå av bypass-bryteren

PT-PT Desligamento do interruptor de desvio

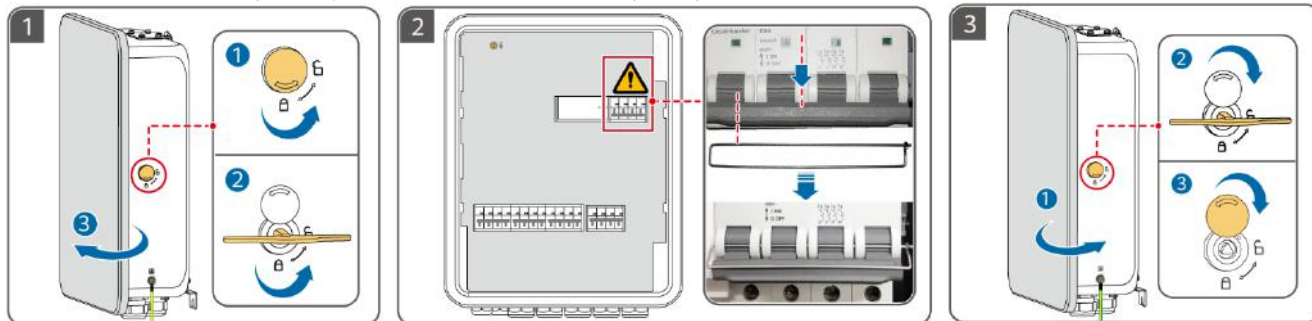
RO Oprirea întrerupătorului de bypass

SR Искључивање байпас прекидача

SK Vypnutie premostovacieho prepínača

SL Izklop stikala za obvod

- NB** ① Etter at enheten er igangsatt, slår du av systemet, åpner døren til vedlikeholdsrommet, slår av bypass-bryteren og setter på bypass-bryterens lås. ② Under normal bruk, ikke bruk bypass-bryteren og sørg for at den er av. ③ Påse at reservebelastningen i boligen ikke overstiger systemets driftseffekt utenfor nettet.
- PT-PT** ① Após o dispositivo ser posto em funcionamento, desligue o sistema, abra a porta do compartimento de manutenção, desligue o interruptor de desvio e volte a instalar o bloqueio do interruptor de desvio. ② Durante a utilização normal, não utilize o interruptor de desvio e certifique-se de que este está desligado. ③ Certifique-se de que a potência de carga da reserva residencial não excede a potência de funcionamento fora da rede do sistema.
- RO** ① După ce punerea în funcțiune a dispozitivului este completă, opriți sistemul, deschideți ușa compartimentului de întreținere, opriți întrerupătorul de bypass și reinstalați dispozitivul de blocare. ② În timpul utilizării normale, nu manevrați întrerupătorul de bypass și asigurați-vă că acesta este oprit. ③ Asigurați-vă că puterea cumulată a sarcinilor care necesită alimentare de rezervă nu depășește puterea de operare în modul Neconectat la rețea a sistemului.
- SR** ① Након пуштања уређаја у рад, отворите врата одељка за одржавање, искључите байпас прекидач и поново поставите браву байпас прекидача. ② Током нормалне употребе, не рукујте байпас прекидачем и уверите се да је искључен. ③ Уверите се да резервно напајање на премашује радну снагу система ван мреже.
- SK** ① Po dokončení uvedenia zariadenia do prevádzky vypnite systém, otvorte dverka údržbového priestoru, vypnite premostovací prepínač a znovu namontujte západku premostovacieho prepínača. ② Počas bežného používania nepoužívajte premostovací prepínač a uistite sa, že je vypnutý. ③ Uistite sa, že výkon záložnej zátáže domácnosti nepresahuje prevádzkový výkon systému mimo siete.
- SL** ① Ko je postopek začetka uporabe naprave končan, izklopite sistem, odprite vrata predela za vzdrževanje, izklopite stikalo za obvod in znova namestite zaskočko stikala za obvod. ② Pri normalni uporabi ne preklaplajte stikala za obvod in zagotovite, da je izklopljeno. ③ Zagotovite, da moč rezervne obremenitve v bivalnem objektu ne preseže delovne moči sistema zunaj omrežja.





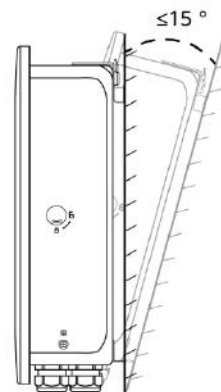
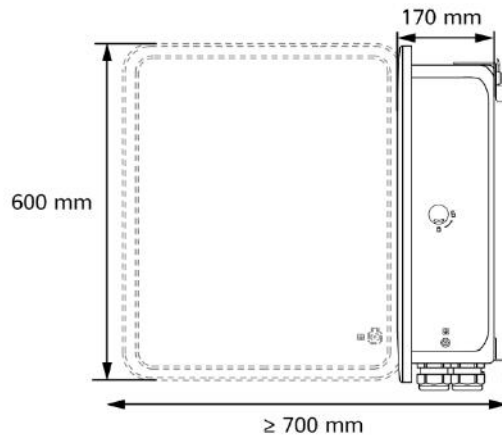
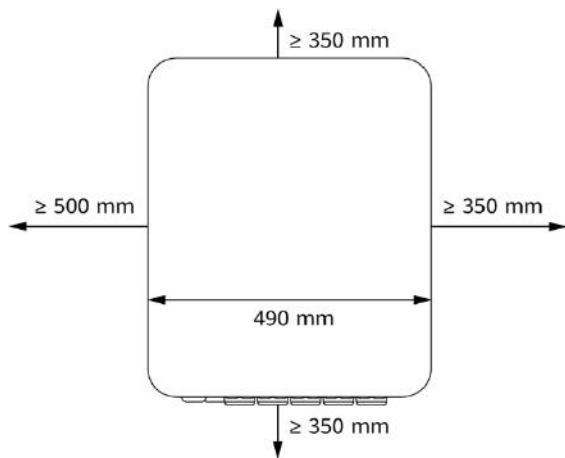
- SV** Innan du installerar utrustningen ska du läsa användarhandboken noggrant för att bekanta dig med produktinformationen och säkerhetsåtgärder. Produktgarantin täcker inte skada på utrustningen som uppstår på grund av att riktlinjer avseende förvaring, transport, installation och användning i detta dokument och användarhandboken inte följs. Du kan skanna QR-koden på utrustningen för att se användarhandboken och säkerhetsåtgärderna. Informationen i detta dokument kan ändras utan föregående varning. Målsättningen när dokumentet skapades var att dess innehåll ska vara korrekt. Dock utgör inga påståenden, ingen information och inga rekommendationer i dokumentet någon garanti av något slag, vare sig uttrycklig eller underförstådd.
- TR** Ekipman kurulumundan önce ürün bilgileri ve güvenlik önlemlerini öğrenmek için kullanıcı kılavuzunu dikkatlice okuyun. Bu belgede ve kullanıcı kılavuzunda belirtilen saklama, taşıma, kurulum ve kullanım talimatlarına uyulmamasından kaynaklanan ekipman arızaları, ürün garantisi kapsamında değildir. Ekipmanda yer alan kare kodu taratarak kullanıcı kılavuzunu ve güvenlik önlemlerini görüntüleyebilirsiniz. Bu belgede yer alan bilgiler bildirimde bulunulmadan değiştirilebilir. Bu belgenin hazırlanması sırasında içeriğinin doğru olması için gerekli hassasiyet gösterilmiştir ancak bu belgede yer alan hiçbir ifade, bilgi ve öneri açık veya zımnî hiçbir şekilde garanti içermemektedir.
- UK** Перед установленням обладнання уважно ознайомтеся з інформацією про продукт і заходи безпеки в посібнику користувача. Гарантія на продукт не поширюється на випадки пошкодження обладнання через недотримання вказівок щодо зберігання, транспортування, установлення та експлуатації, які наведено в цьому документі й посібнику користувача. Зіскануйте QR-код на обладнанні, щоб переглянути посібник користувача й інформацію про заходи безпеки. Інформація в цьому документі може змінюватися без попередження. Під час підготування цього документа було докладено всіх зусиль для забезпечення точності його вмісту, проте жодні твердження, відомості чи рекомендації, наведені в цьому документі, не є жодною формою гарантії, вираженої прямо чи непрямо.

1

SV Installationskrav

TR Kurulum Gereksinimleri

UK Вимоги до встановлення















2

SV Belastningar anslutna till SmartGuard

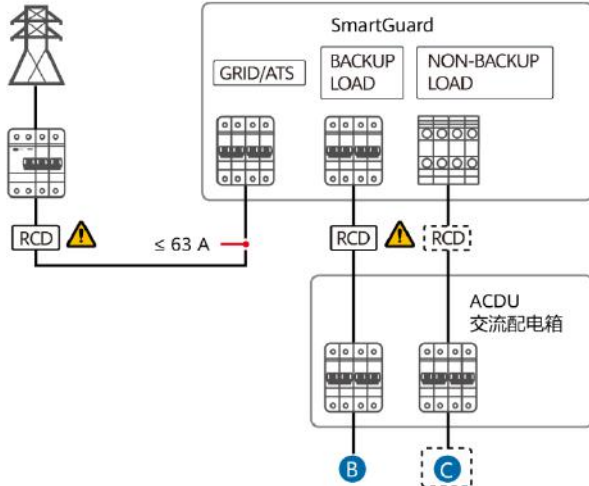
TR Yükler SmartGuard'a Bağlı

UK Споживачі навантаження, які під'єднано до пристрою SmartGuard

SV	Huvudströmbrytare	① Alla belastningar anslutna	② Vissa belastningar anslutna	Om effekten för reservbelastningar överskrider systemets högsta effekt i ej nätanslutet läge, kan växelriktaren stängas av på grund av överbelastning. I det här fallet måste du stänga av några belastningar eller ansluta oviktiga belastningar till porten som inte är för reservbelastning.
	≤ 63 A			
	> 63 A			
TR	Ana devre kesici	① Tüm yükler bağlı	② Bazı yükler bağlı	Yedek yüklerin gücü, sistemin maksimum şebekeden bağımsız gücünü aşarsa invertör aşırı yük nedeniyle kapatılabilir. Bu durumda, bazı yükleri kapatmanız veya önemsiz yükleri yedek olmayan yük bağlantı noktasına bağlamanız gerekir.
	≤ 63 A			
	> 63 A			
UK	Основний автоматичний вимикач	① Під'єднано всі споживачі навантаження	② Під'єднано деякі споживачі навантаження	Якщо потужність споживачів навантаження на лінії резервного живлення перевищує максимальну потужність системи в автономному режимі, інвертор може вимкнутися через перевантаження. У такому разі потрібно вимкнути деякі споживачі навантаження або під'єднати неважливі споживачі навантаження до порту лінії основного живлення.
	≤ 63 A			
	> 63 A			

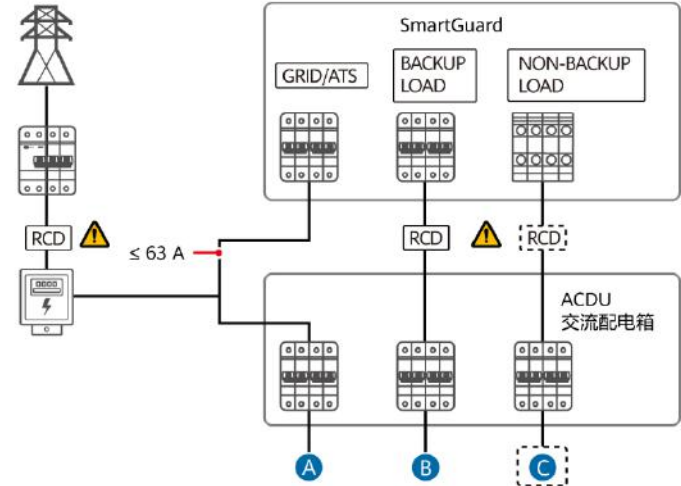
①

- SV** Alla belastningar anslutna
- TR** Tüm yükler bağlı
- UK** Під'єднано всі споживачі навантаження



②

- SV** Vissa belastningar anslutna
- TR** Bazı yükler bağlı
- UK** Під'єднано деякі споживачі навантаження



A

- SV** Belastningar inte anslutna
- TR** Yükler bağlı değil
- UK** Споживачі навантаження не під'єднано

B

- RESERVBELASTNING**
- YEDEKLEME YÜKÜ**
- BACKUP LOAD**
(лінія резервного живлення)

C

- BELASTNING UTAN RESERV**
- YEDEKLEME OLMAYAN YÜK**
- NON-BACKUP LOAD**
(лінія основного живлення)



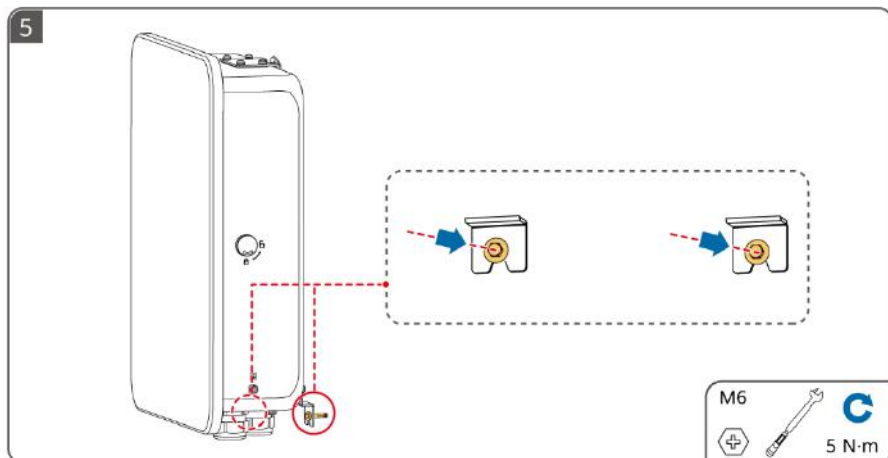
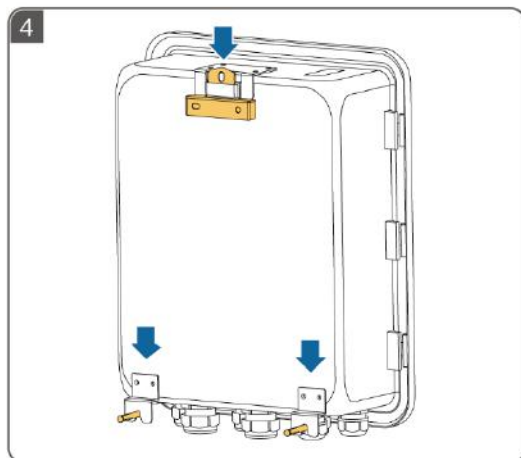
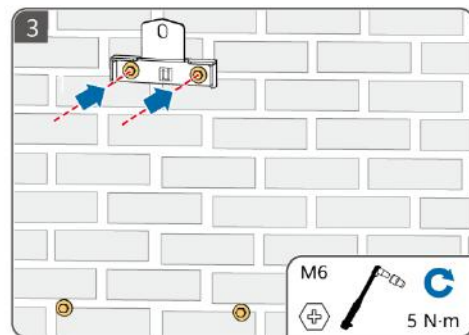
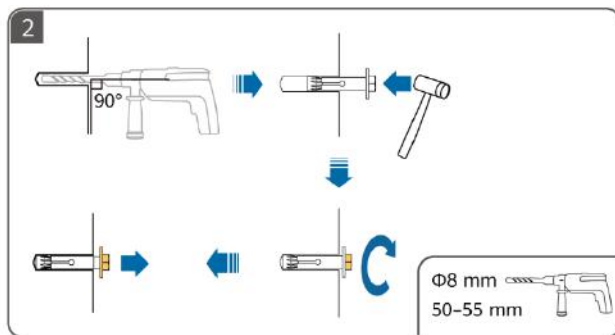
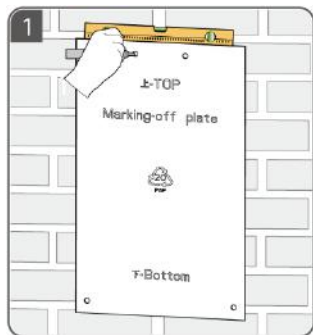
- TN-C-systemet kräver ingen enhet för jordfelsbrytare (RCD).
- TN-C sistemi artık akım cihazı (RCD) gerektirmez.
- Для системи TN-C не потрібен пристрій захисного відключення (ПЗВ).

3

SV Installera enheten

TR Cihaz Kurulumu

UK Установлення пристрою

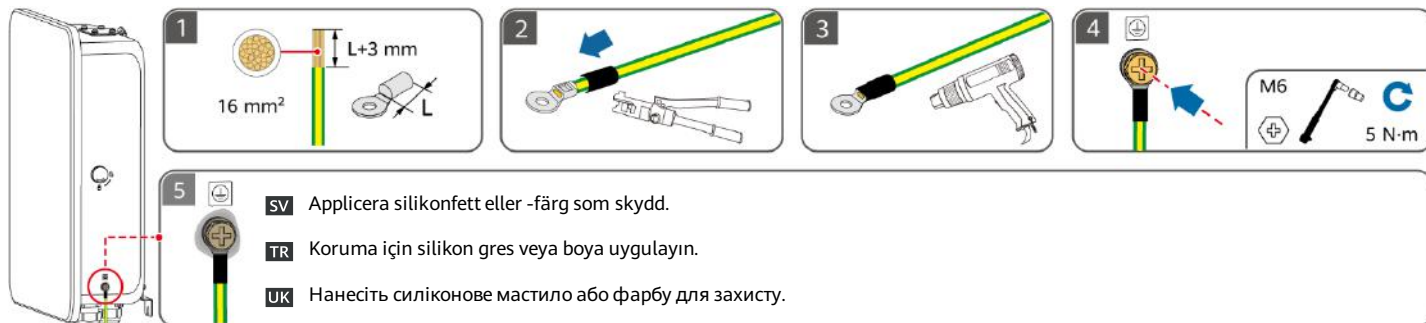


4

SV Installera en jordkabel

TR PE Kablosunun Takılması

UK Установлення фотоелектричного кабелю

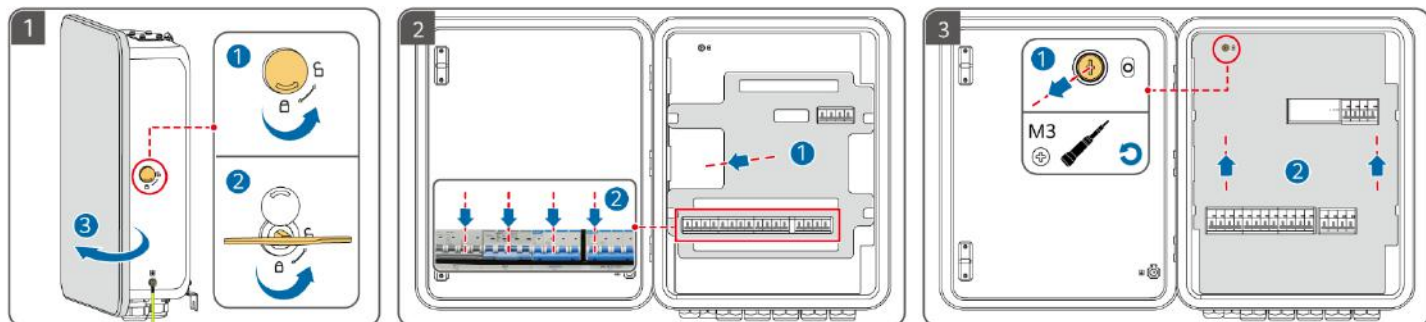


5

SV Öppna underhållsfacket

TR Bakım Bölmesinin Açılması

UK Відкриття відсіку для технічного обслуговування



6

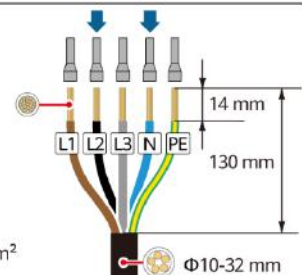
SV Förbereda växelströmskablar

TR AC Güç Kablolarının Hazırlanması

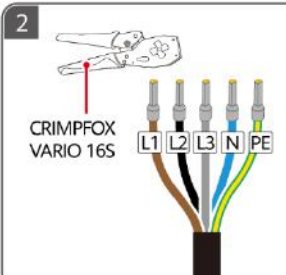
UK Підготування кабелів живлення змінного струму

1

- A** MAPO (5K~12K) : 4-6 mm²
MB0 (12K~25K) : 10-16 mm²
- B** M1 (3K~12K): 4-6 mm²
MAPO (5K~12K): 4-6 mm²
- C** GRID/ATS: 4-16 mm²
- D** BACKUP LOAD: 4-16 mm²
- E** NON BACKUP LOAD: 4-16 mm²



2



A INV1 63A INVERTER AC 逆变器交流	B INV2 32A INVERTER AC 逆变器交流	C GRID/ATS 电网
D BACKUP LOAD 备电负载		E NON-BACKUP LOAD 非备电负载

7

SV Förbereda signalkablarna

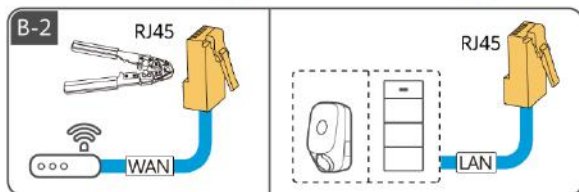
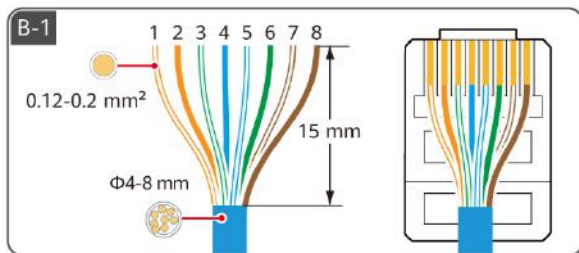
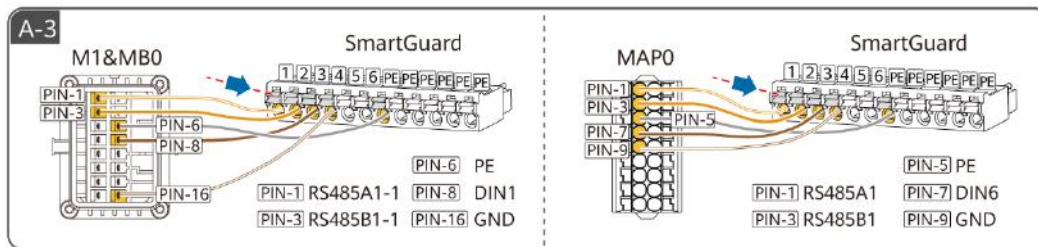
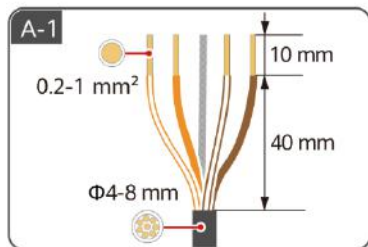
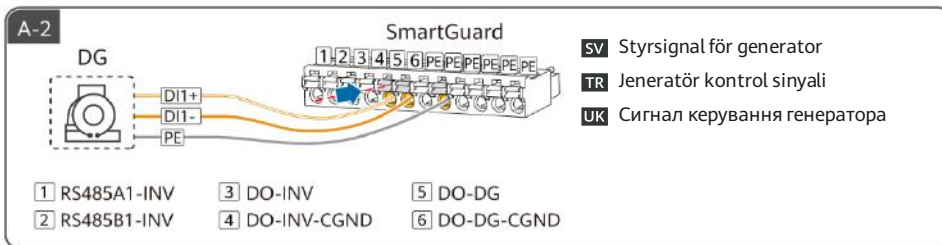
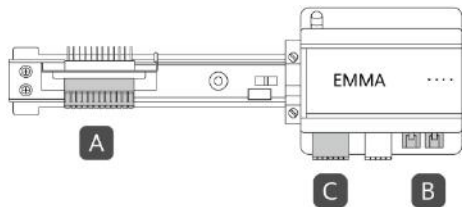
TR Sinyal Kablolarının Hazırlanması

UK Підготування сигнальних кабелів

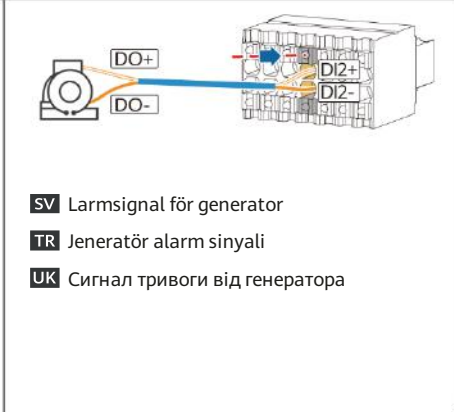
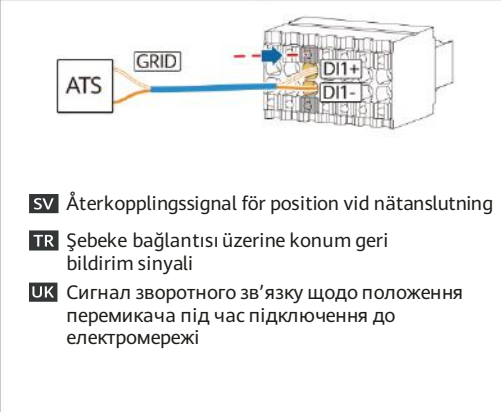
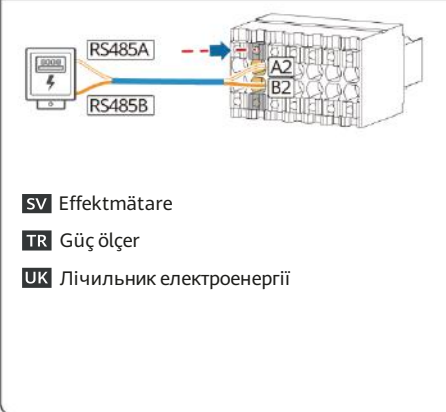
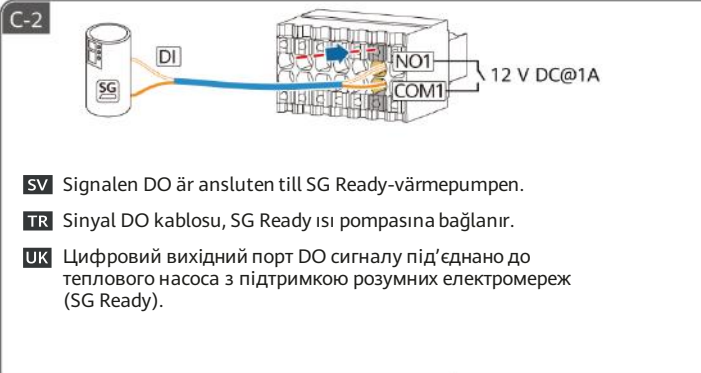
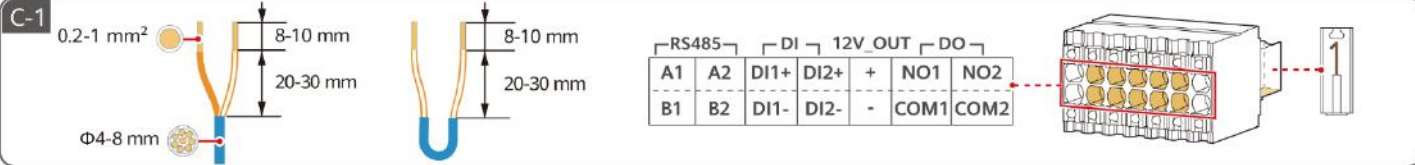
SV Detaljer om hur man installerar smarta apparater finns i Residential Smart PV Solution User Manual (EMMA Networking and SmartGuard Networking). Du kan få dokumentet genom att skanna QR-koden i denna snabbguide.

TR Akıllı cihazların nasıl kurulacağıyla ilgili ayrıntılar için Residential Smart PV Solution User Manual (EMMA Networking and SmartGuard Networking) içeriğine bakın. Bu hızlı kılavuzda yer alan kare kodu taratarak belgeyi edinebilirsiniz.

UK Докладну інформацію про встановлення інтелектуальних побутових приладів наведено в документі "Residential Smart PV Solution User Manual (EMMA Networking and SmartGuard Networking)". Щоб отримати цей документ, зіскануйте QR-код у цьому короткому посібнику.



	1	2	3	4	5	6	7	8
SV	Vit/Orange	Orange	Vit/Grön	Blå	Vit/Blå	Grön	Vit/Brun	Brun
TR	Beyaz/Turuncu	Turuncu	Beyaz/Yeşil	Mavi	Beyaz/Mavi	Yeşil	Beyaz/Kahverengi	Kahverengi
UK	Білий з оранжевим	Оранжевий	Білий із зеленим	Синій	Білий із синім	Зелений	Білий із коричневим	Коричневий



8

SV Elanslutningar

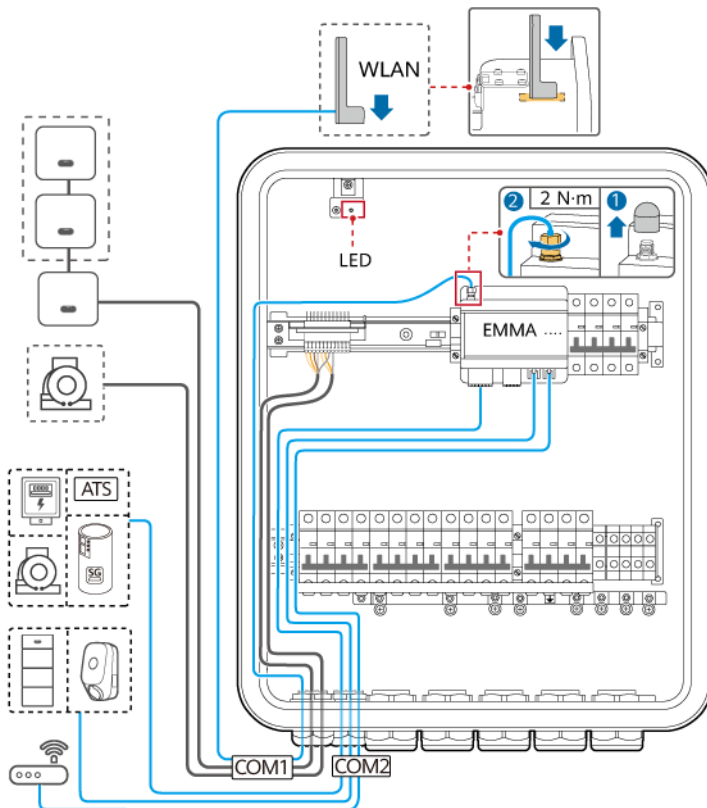
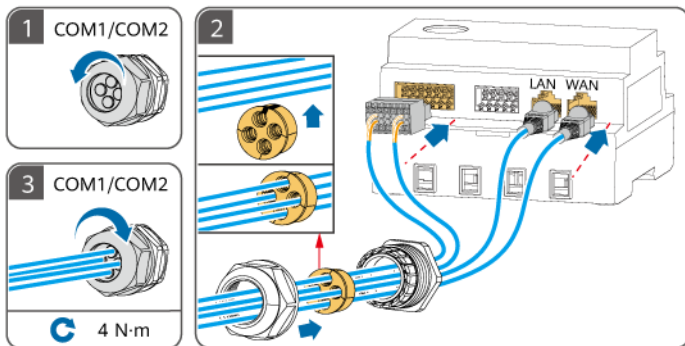
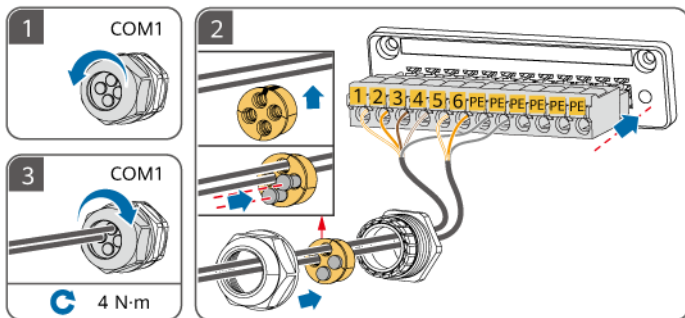
TR Elektrik Bağlantıları

UK Електричні з'єднання

SV Ansluta signalkablar

TR Sinyal Kablolannın Bağlanması

UK Під'єднання сигнальних кабелів



SV Ansluta växelströmskablar

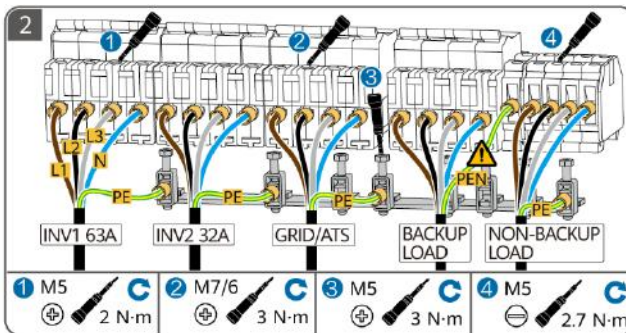
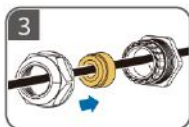
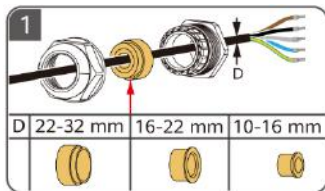
TR AC Güç Kablolarının Bağlanması

UK Під'єднання кабелів живлення змінного струму

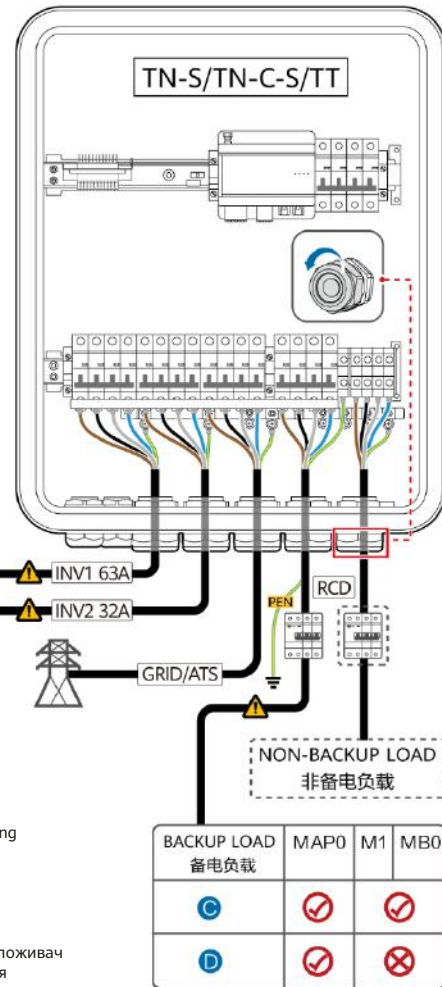
SV ① Växelriktare (INV): Anslut växelriktaren till SmartGuard baserat på kraven för INV1-/INV2-portarna. Endast MAP0-serien stöder parallellkoppling av upp till tre växelriktare, men SUN2000-(5K-12K)-MAP0 och SUN5000-(8K, 12K)-MAP0 kan inte användas tillsammans. Om de växelströmskablar för ingångsström som rekommenderas för växelriktaren används och växelströmsbrytaren på SmartGuard inte matchar växelströmsbrytaren på växelriktaren, installera en växelströmsbrytare som krävs av växelriktaren för att säkerställa att växelriktaren kan kopplas bort från SmartGuard på ett säkert sätt när ett undantag inträffar. ② Se till att de neutrala ledningarna för reservlasten, elnät, icke-reservlasten och växelriktaren inte är anslutna utanför SmartGuard. ③ BELASTNING UTAN RESERV: Både enfasiga och trefasiga laster kan anslutas till denna port. ④ TN-S/TN-C-S/TT-system: En enhet för jordfelsbrytare (RCD) måste installeras innan reservlasten. PEN på SmartGuard-63A-T0-porten för reservbelastning måste anslutas till jordningsskenan på ACDU. Anslut inte PEN till SmartGuard-63A-AUT0 backup-lastporten.

TR ① Invertör (INV): INV1/INV2 bağlantı noktası gereksinimlerine göre invertörü SmartGuard'a bağlayın. Yalnızca MAP0 serisi, üç invertöre kadar paralel bağlantıları destekler, ancak SUN2000-(5K-12K)-MAP0 ve SUN5000-(8K, 12K)-MAP0 birlikte kullanılamaz. Invertör için önerilen AC girişi güç kabloları kullanılıyorsa ve SmartGuard üzerindeki AC anahtarı, invertör üzerindeki AC anahtarıyla eşleşmiyorsa bir istisna meydana geldiğinde invertörün SmartGuard ile olan bağlantısının güvenli bir şekilde kesilebilmesini sağlamak için invertörün gerektirdiği şekilde bir AC anahtarı takın. ② Yedek yükün, güç şebekesinin, yedek olmayan yükün ve invertörün nötr kablolarının SmartGuard dışına bağlanmadığından emin olun. ③ YEDEKLEME OLMAYAN YÜK: Bu bağlantı noktasına hem tek fazlı yükler hem de üç fazlı yükler bağlanabilir. ④ TN-S/TN-C-S/TT sistemi: Yedek yükten önce bir RCD kurulmalıdır. SmartGuard-63A-T0 yedek yük bağlantı noktasının PEN'i, ACDU'nun topraklama çubuğuna bağlanmalıdır. SmartGuard-63A-AUT0 yedek yük bağlantı noktasının PEN'ini bağlamayın.

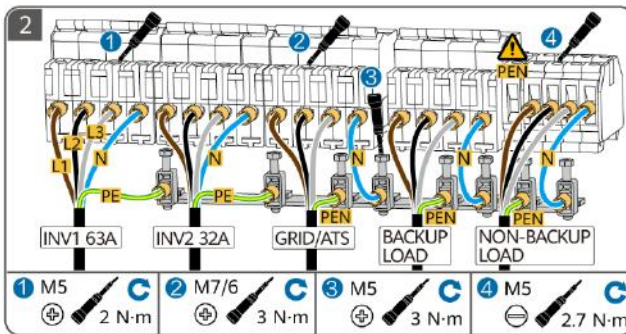
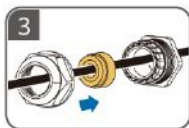
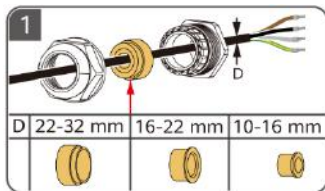
UK ① Інвертор (INV): під'єднайте інвертор до пристрою SmartGuard відповідно до вимог щодо порту INV1 / INV2. Лише пристрої із серії MAP0 підтримують паралельне під'єднання щонайбільше трьох інверторів, однак моделі SUN2000-(5K-12K)-MAP0 та SUN5000-(8K, 12K)-MAP0 неможливо використовувати разом. Якщо використовуються рекомендовані вхідні кабелі живлення змінного струму для інвертора, а характеристики перемикача змінного струму на пристрої SmartGuard не відповідають характеристикам перемикача змінного струму на інверторі, установіть перемикач змінного струму, який відповідає вимогам інвертора, щоб інвертор можна було безпечно від'єднати від пристрою SmartGuard у разі виникнення виняткової ситуації. ② Переконайтеся, що нейтральні дроти лінії резервного живлення, електромережі, лінії основного живлення та інвертора не підключено поза пристроєм SmartGuard. ③ NON-BACKUP LOAD (лінія основного живлення): до цього порту можна під'єднувати як однофазні, так і трифазні споживачі навантаження. ④ Система TN-S/TN-C-S/TT. На початку лінії резервного навантаження обов'язково має бути встановлено ПЗВ. З'єднувач PEN роз'єму лінії резервного живлення на пристрої SmartGuard-63A-T0 обов'язково має бути під'єднано до заземлювальної пластини розподільника живлення змінного струму (ACDU). Не під'єднуйте з'єднувач PEN роз'єму лінії резервного живлення на пристрої SmartGuard-63A-AUT0.



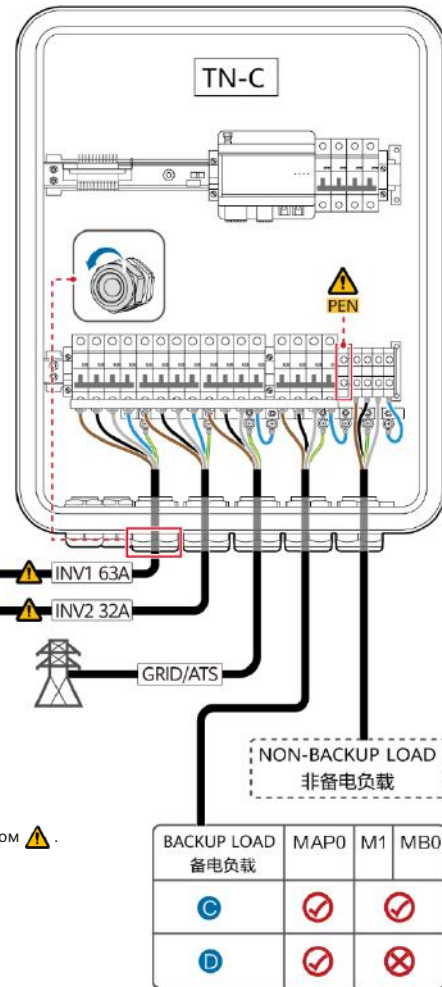
SUN2000/SUN5000	Qty.	SmartGuard		
SUN2000-(12K-25K)-MB0	1	INV1 63A: 1	<input checked="" type="checkbox"/>	10 mm ² -16 mm ²
SUN5000-(17K, 25K)-MB0	1	INV1 63A: 1	<input checked="" type="checkbox"/>	
SUN2000-(3KTL-12KTL)-M1	1	INV2 32A: 1	<input checked="" type="checkbox"/>	4 mm ² -6 mm ²
	1	INV2 32A: 1	<input checked="" type="checkbox"/>	
	1	INV1 63A: 1	<input checked="" type="checkbox"/>	
SUN2000-(5K-12K)-MAP0	2	INV2 32A: 1	<input checked="" type="checkbox"/>	
	2	INV2 32A: 1	<input checked="" type="checkbox"/>	
	3	INV1 63A: 2	<input checked="" type="checkbox"/>	
SUN5000-(8K, 12K)-MAP0	1	INV2 32A: 1	<input checked="" type="checkbox"/>	5K, 6K: 16 A 8K: 25 A 10K, 12K: 32 A
	2	INV2 32A: 1	<input checked="" type="checkbox"/>	
	3	INV1 63A: 2	<input checked="" type="checkbox"/>	
		INV2 32A: 1	<input checked="" type="checkbox"/>	



			<input checked="" type="checkbox"/>	<input checked="" type="checkbox"/>		
SV Extern växelströmsbrytare	AC-ledarens tvärsnittsyta	Obligatoriskt	Inte obligatoriskt	Enfasbelastning	Trefasbelastning	
TR Haric AC anahtarı	AC iletken kesit alanı	Gerekli	Gerekli değil	Tek fazlı yük	Üç fazlı yük	
UK Зовнішній перемикач змінного струму	Площа поперечного перетину провідника змінного струму	Обов'язково	Необов'язково	Однофазний споживач навантаження	Трифазний споживач навантаження	



SUN2000/SUN5000	Qty.	SmartGuard	A	B
SUN2000-(12K-25K)-MB0	1	INV1 63A: 1	✗	10 mm ² -16 mm ²
SUN5000-(17K, 25K)-MB0	1	INV1 63A: 1	✗	
SUN2000-(3KTL-12KTL)-M1	1	INV2 32A: 1	✗	4 mm ² -6 mm ²
	1	INV2 32A: 1	✗	
	2	INV1 63A: 1	✓	
SUN2000-(5K-12K)-MAP0	2	INV2 32A: 1	✗	5K, 6K: 16 A 8K: 25 A 10K, 12K: 32 A
	3	INV1 63A: 2	✓	
	3	INV2 32A: 1	✗	
SUN5000-(8K, 12K)-MAP0	1	INV2 32A: 1	✗	
	2	INV1 63A: 1	✓	
	3	INV2 32A: 1	✗	



SV TN-C-system: Systemet kräver ingen enhet för jordfelsbrytare. Anslut inte PEN för backup-lastporten märkt med ⚠.

TR TN-C sistemi: Sistem RCD gerektirmez. ⚠ etiketli yedek yük bağlantı noktasının PEN'ini bağlamayın.

UK Система TN-C. Для цієї системи не потрібен ПЗВ. Не під'єднуйте з'єднувач PEN роз'єму лінії резервного живлення зі знаком ⚠.

9

SV Start och driftsättning

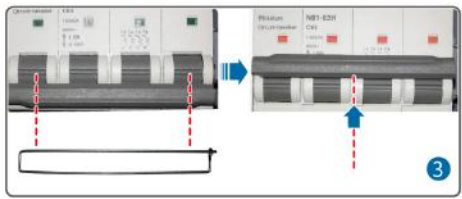
TR Çalıştırma ve Devreye Alma

UK Увімкнення й уведення в експлуатацію

SV Påslagning och driftsättning med nätström

TR Şebeke Gücü ile Çalıştırma ve Devreye Alma

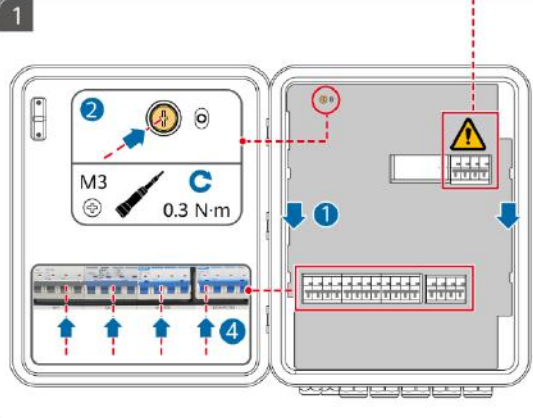
UK Увімкнення й уведення в експлуатацію з електромережею



SV Ta bort förbikopplingsbrytarens spärr, lägg den åt sidan och slå på förbikopplingsbrytaren.

TR Baypas düğmesi mandalını çıkarın, kenara koyun ve baypas düğmesini açın.

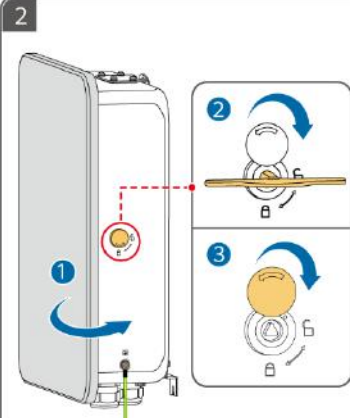
UK Зніміть і відкладіть фіксатор обхідного перемикача й увімкніть перемикач.



SV Slå på de fyra omkopplarna (med anslutningen till tre parallellkopplade MAP0-växelriktare som ett exempel).

TR Dört anahtar açın (örneğin, paralel bağlanan üç MAP0 invertörüne giden bağlantıyı kullanarak).

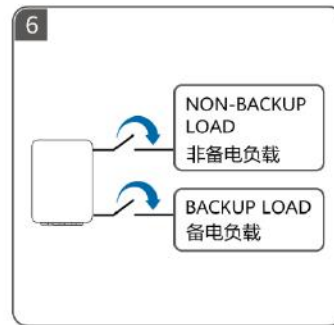
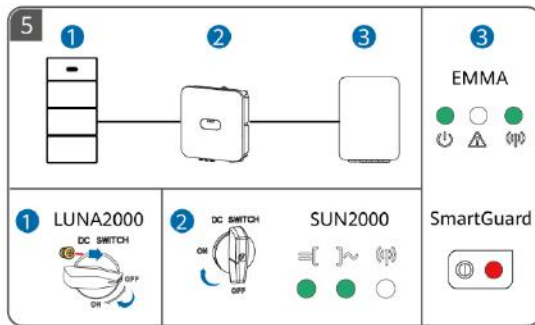
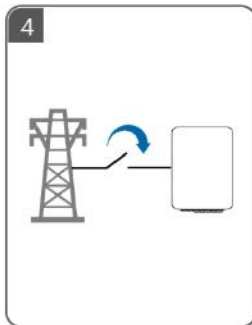
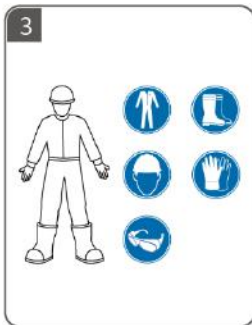
UK Увімкніть чотири перемикачі (як приклад наведено паралельне під'єднання до трьох інверторів MAP0).



SV Slå på de fyra omkopplarna (med anslutningen till tre parallellkopplade MAP0-växelriktare som ett exempel).

TR Dört anahtar açın (örneğin, paralel bağlanan üç MAP0 invertörüne giden bağlantıyı kullanarak).

UK Увімкніть чотири перемикачі (як приклад наведено паралельне під'єднання до трьох інверторів MAP0).



7

SV Driftsättning
TR Devreye Alma
UK Уведення в експлуатацію

华为智能光伏 App
FusionSolar App

SV ① Skanna QR-koden för driftsättningsinstruktioner och andra åtgärder. ② Detaljer om proceduren för påslagning och driftsättning utan nätström finns i användarhandboken. ③ Om ett larm som indikerar att förbikopplingsbrytaren är påslagen går när strömmen slås på, behöver du inte åtgärda larmet.

TR ① Devreye alma talimatları ve diğer işlemler için kare kodu taratın. ② Şebeke gücü olmadan çalıştırma ve devreye alma hakkındaki ayrıntılar için kullanıcı kılavuzuna bakın. ③ Çalıştırma sırasında baypas düğmesinin açık olduğunu gösteren bir alarm varsa alarmla ilgili bir işlem yapmanız gerekmez.

UK ① Зіскануйте QR-код, щоб переглянути інструкції щодо введення в експлуатацію та здійснення інших операцій. ② Докладну інформацію про ввімкнення й введення в експлуатацію без електромережі наведено в посібнику користувача. ③ Якщо спрацює сигнал тривоги, який указує на те, що обхідний перемикач увімкнено під час подавання живлення, на нього не потрібно реагувати.

10

SV Stänga av förbikopplingsbrytaren

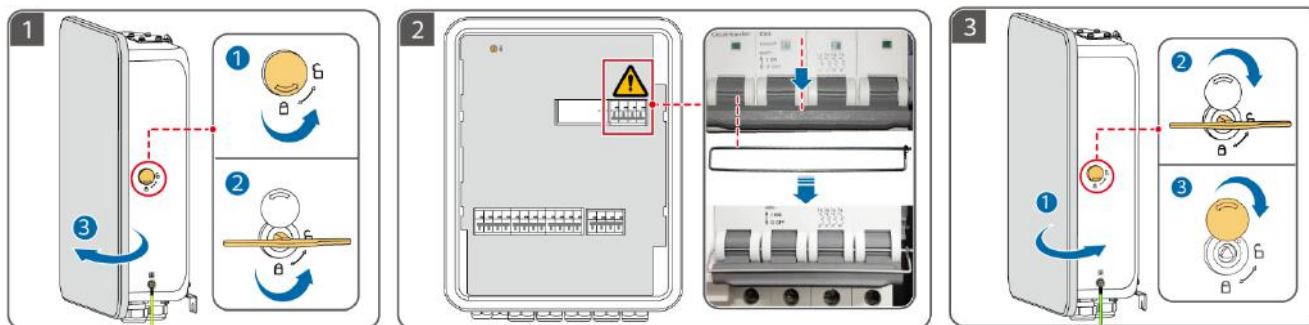
TR Baypas Düğmesini Kapatma

UK Вимкнення обхідного перемикача

SV ① Efter att enheten har gjorts redo, stänger du av systemet, öppnar luckan till underhållsutrymmet, stänger av förbikopplingsbrytaren och sätter tillbaka förbikopplingsbrytarens spärr. ② Under normal drift, använd inte förbikopplingsbrytaren och se till att den är avstängd. ③ Se till att reservlasten för bostäders effekt inte överstiger systemets drifteffekt utanför nätet.

TR ① Cihazı devreye alma işlemi tamamlandıktan sonra sistemi kapatın, bakım bölgesi kapısını açın, baypas düğmesini kapatın ve baypas düğmesi mandalını yeniden takın. ② Normal kullanım sırasında baypas düğmesini çalıştırmayın ve kapalı olduğundan emin olun. ③ Konut yedekleme yük gücünün, sistemin şebekeden bağımsız çalışma gücünü aşmadığından emin olun.

UK ① Після того як пристрій введено в експлуатацію, вимкніть живлення системи, відкрийте дверцята відсіку технічного обслуговування, вимкніть обхідний перемикач і знову встановіть на нього фіксатор. ② Під час звичайного режиму роботи не використовуйте обхідний перемикач і стежте за тим, щоб його було вимкнено. ③ Переконайтеся, що потужність лінії резервного навантаження в житловому приміщенні не перевищує робочу потужність системи без підключення до електромережі.





Copyright © Huawei Digital Power Technologies Co., Ltd. 2024. All rights reserved.

Huawei Digital Power Technologies Co., Ltd.

Huawei Digital Power Antuoshan Headquarters

Futian, Shenzhen 518043

People's Republic of China

digitalpower.huawei.com